



F Series - F4

Li-Ion Hubwagen 1.5T

- Allrounder für diverse Anwendungen
- Plattform basiertes Design für maximale Wettbewerbsvorteile am Markt
- Kostengünstige Arbeitsprozesse in der gesamten Distribution Lieferkette

LI-ION
TECHNOLOGY

EP EQUIPMENT CO.,LTD
www.ep-ep.com



F4 -- Allrounder für diverse Anwendungen

F4 bietet maximale Flexibilität bei der Konfigurierung für alle erdenklichen Anwendungen, von der gelegentlichen Verwendung bis hin zum Heavy-duty Dauereinsatz. Mit innovativem Doppelpower Einschub-Design, F4 bietet die Option zwei 24V-20Ah Batterien einzusetzen für maximale Betriebszeiten im Dauereinsatz. Die als Standard ausgelieferte Einzelbatterie wird kombiniert mit praktischem Ablagefach, um alles griffbereit zu halten. Die Vielseitigkeit zeichnet den F4 als Allrounder aus, perfekt für unterschiedlichste Aufgaben in kosteneffektiver Weise.



Heavy-duty Dauereinsatz
Geschätzte realistische
Betriebszeit: 11 Stunden



Gelegentlichen Verwendung
Geschätzte realistische
Betriebszeit: 5,5 Stunden

Warum die F Serie?

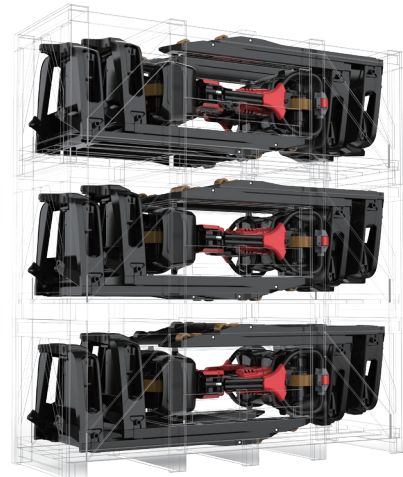
■ Plattform basiertes Design für maximale Wettbewerbsvorteile am Markt

F Serie bietet die Plattform F, mit der Flexibilität bei der Konfigurierung und der Möglichkeit für die Kunden aus 4 verschiedenen Bauarten je nach Anwendung auszuwählen. Das Produktdesign ist wertig und unterstützt eine flexible Produktstrategie mit der Einführung neuer Geräte die unterschiedlichste Marktanforderungen erfüllen.



■ Kostengünstige Arbeitsprozesse im gesamten Distribution Prozess

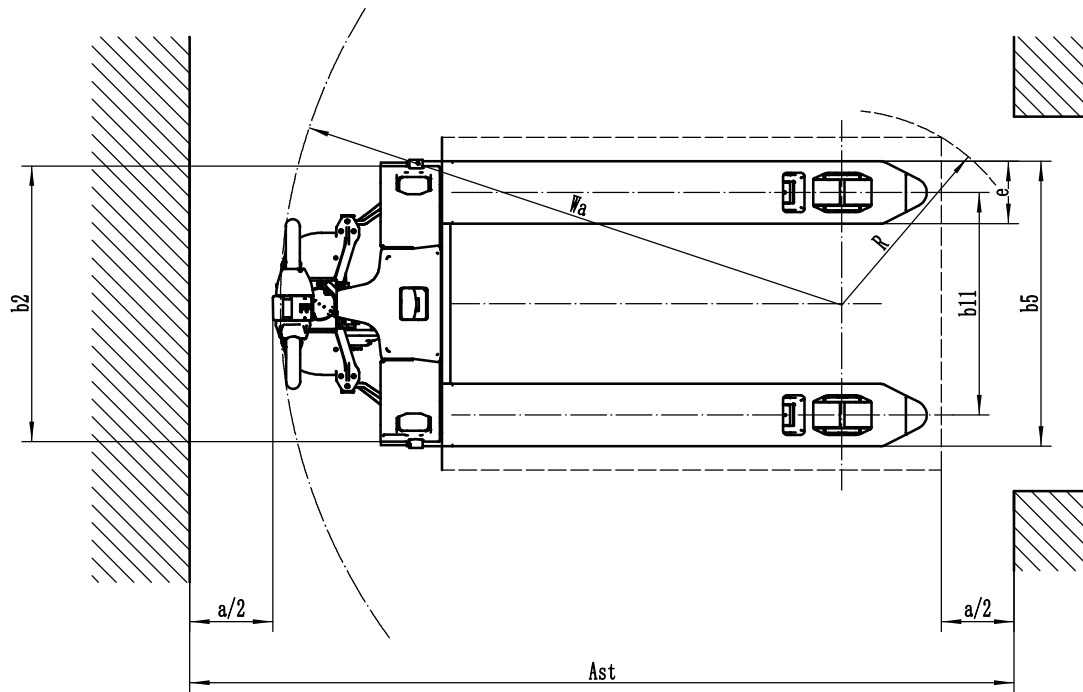
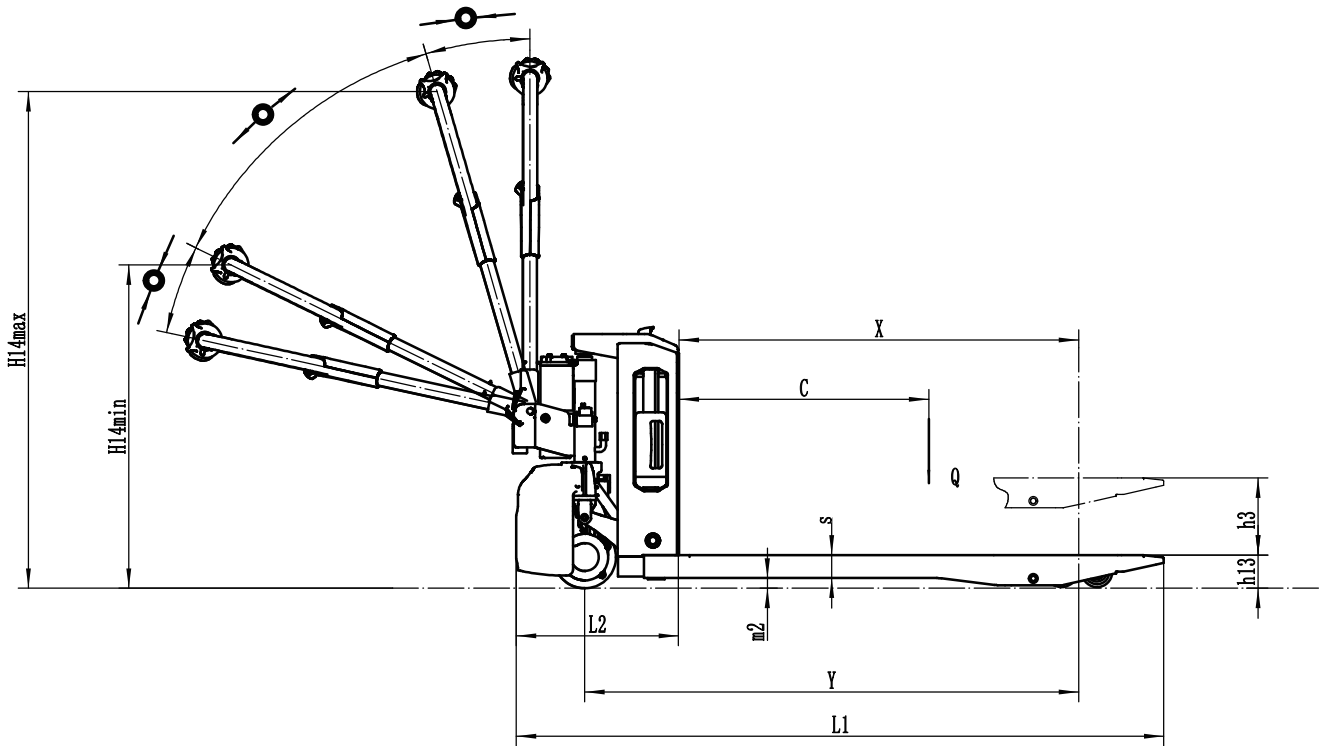
4 Geräte per Verpackungseinheit als Standard Distributions Menge reduziert die Gesamtkosten in der gesamten Lieferkette. F4 kann mit einer Menge von **176** Einheiten in einen 40' Seefracht Container geladen werden. Verglichen mit 108 Einheiten beim EPT12-EZ. Dadurch können **30-40%** an Frachtkosten reduziert werden.



F4 -- Li-Ion Hubwagen 1.5T

Kennzeichen	1.1	Hersteller			EP
	1.2	Typbezeichnung des Herstellers			F4
	1.3	Antrieb			Electric
	1.4	Bedienung			Pedestrian
	1.5	Tragfähigkeit	Q	kg	1500
	1.6	Lastschwerpunktabstand	c	mm	600
	1.8	Lastabstand	x	mm	950
	1.9	Radstand	y	mm	1180
	Gewichte	2.1	Eigengewicht (inkl. Batterie)		kg
2.2		Achslast mit Last vorn/hinten		kg	480/1140
2.3		Achslast ohne Last vorn/hinten		kg	90/30
Räder/Fahrwerk	3.1	Bereifung			Polyurethane
	3.2.1	Reifengröße, vorn		mm	210x70
	3.3.1	Reifengröße, hinten		mm	Φ80x60(Φ74x88)
	3.4	Zusatzräder		mm	Φ74x30 optional
	3.5	Räder, Anzahl vorn/hinten (x=angetrieben)		mm	1x 2/4 (1x 2/2)
	3.6.1	Spurweite, vorn	b10	mm	-
	3.7.1	Spurweite, hinten	b11	mm	535/410
Grundabmessungen	4.4	Hub	h3	mm	105
	4.9	Höhe Ruderpinne in Fahrstellung min./max.	h14	mm	750/1190
	4.15	Höhe gesenkt	h13	mm	82
	4.19	Gesamtlänge	l1	mm	1550
	4.20	Höhe Hubgerüst eingefahren	l2	mm	400
	4.21	Gesamtbreite	b1/b2	mm	695/590
	4.22	Gabelzinkenmaße	s/e/l	mm	55/150/1150
	4.25	Gabelaußenabstand (Abmessung 1), MüG	b5	mm	685/560
	4.32	Bodenfreibert Mitte Radstand	m2	mm	25
	4.34.1	Arbeitsgangbreite (Palette 1000x1200 quer)	Ast	mm	2160
	4.34.2	Arbeitsgangbreite (Palette 800x1200 längs)	Ast	mm	2025
	4.35	Wenderadius	Wa	mm	1360
	Leistungen	5.1	Fahrgeschwindigkeit mit/ohne Last		km/h
5.2		Hubgeschwindigkeit mit/ohne Last		m/s	0.017/0.020
5.3		Senkgeschwindigkeit mit/ohne Last		m/s	0.046/0.058
5.8		Max. Steigfähigkeit mit/ohne Last		%	5/16
5.10		Beschleunigungszeit mit/ohne Last			Electromagnetic
E-Motor	6.1	Fahrmotor, Leistung S2 60 min		kW	0.75
	6.2	Hubmotor, Leistung bei S3 15 %		kW	0.5
	6.4	Batteriespannung/Nennkapazität K5		V/Ah	24/20
	6.5	Batteriegewicht		kg	5
	Zusätzliche Daten	8.1	Art der Fahrsteuerung		
10.5		Lenkungstyp			Mechanical
10.7		Schalldruckpegel L pAZ (Fahrerplatz)		dB(A)	<74

LINE GRAPH



Optional:

No.	Optionale Elemente	F4
1.1	Gabellänge	●1150*560○900*560○1000*560○1220*560○1350*560○1500*560 ○900*685○1000*685○1150*685○1220*685○1350*685○1500*685
1.3	Gabelhöhe gesenkt	●80
1.6	Antriebsdeckel vom Boden abheben	●55mm
2.1	Typ Lastrad	●Double○Single
2.2	Material Lastrad	●PU
2.3	Material Lenkrad	●PU
2.7	Batteriekapazität	●20AH×1, portable storage box x1○20AH×2○20AH×3○20AH×4
2.8	Ladegerät	●24V-4A external○24V-10A external
2.9	Batterieanzeige	●Without time
2.16	Deichselkopf-Typ	●Hands small handle head
3.3	Lenkrollen	●No○Yes and not customized
3.12	Hupe	●Yes and not customized
3.16	Vertikalförderer in Betrieb	●Yes and not customized
4.8	Antriebseinheit	●Yes and not customized

Note: ●Standard ○Optional - Inconformity

Zusätzliche Gleitrollen (optional)

