

## Angebot für MecLift ML1812



**Erstellt für:**

**Erstellt von:**

Marco Levermann

+49 (0) 441 – 95064111

+49 (0) 172 – 4225222

[Marco.Levermann@Hinrichs-Stapler.de](mailto:Marco.Levermann@Hinrichs-Stapler.de)

[www.Meclift.de](http://www.Meclift.de)

Hinrichs Flurfördergeräte  
GmbH & Co. KG.

MecLift Deutschland Vertretung  
26135 Oldenburg, Deutschland

## ML1812 Produkt Beschreibung

Als ein echtes Multitalent in der Containerlogistik zeigt sich der Meclift™ ML1812R. Denn der finnische Schwerlaststapler mit Tragfähigkeit von 18 t, 6m Hubhöhe und 2,5 m Reichweite kann nicht nur selber Container umschlagen, sondern diese dank seiner kompakten Bau Maße auch be- bzw. entladen. Auch in anderen engen Arbeitsumgebungen, wie z.B. auf Frachtschiffen oder im Lager kann der Schwerlaststapler verschiedene Waren bewegen und stapeln.

**Zubehör.** Verschiedene Anbaugeräte machen dabei aus dem Multitalent einen jeweiligen Spezialisten, z.B. für den Transport von Stahlcoils mittels Tragdorn, C-Haken oder Coil-Klammer oder Ladeboxen für den gebündelten Transport von Langgütern wie Rohren, Doppelgabelzinken oder Hebebalken. Nicht zu vergessen ein Spreader mit dem 20'-Container bis drei hoch gestapelt werden können.

**Mehr Überblick.** Die hydraulisch bewegte Kabine ermöglicht dem Fahrer auch bei der Handhabung sperriger Gegenstände einen besseren Überblick. Da der ML1812R selbst in einen Container passt, kann er in einem solchen oder auf einem Wechselfahrzeug zu verschiedenen Einsatzorten transportiert werden.



# ML1812 Produkt Beschreibung

<b>Hersteller</b>	Oy MecLift Ltd. Hepolamminkatu 51 33720 Tampere Finland
Fahrzeug Type	ML1812R
Standardfarben	Orange (RAL 2004) Blau (RAL5002)
<b>Hebeeigenschaften</b>	
Tragfähigkeit	18.000 kg
Lastschwerpunkt	1.200 mm
Hubhöhe	6.000 mm
Reichweite	2.500 mm
<b>Abmessung</b>	
Länge (ohne Zusatzgeräte)	5.470 mm
Breite	2.160 mm
Höhe (min)	2.290 mm
Radstand	3.950 mm
Bodenfreiheit	150 mm
Gewicht (ohne Zusatzgeräte)	21.300 kg
Wendekreis	5.250 mm
Standardgabeln	1.800 mm 200 mm 100 mm
<b>Reifen</b>	
Vorne	4 x 12.00-20 (Luft)
Hinten	2 x 12.00-20 (Luft)

## MEC LIFT

### Schwerlaststapler



#### Motor & Getriebe Daten

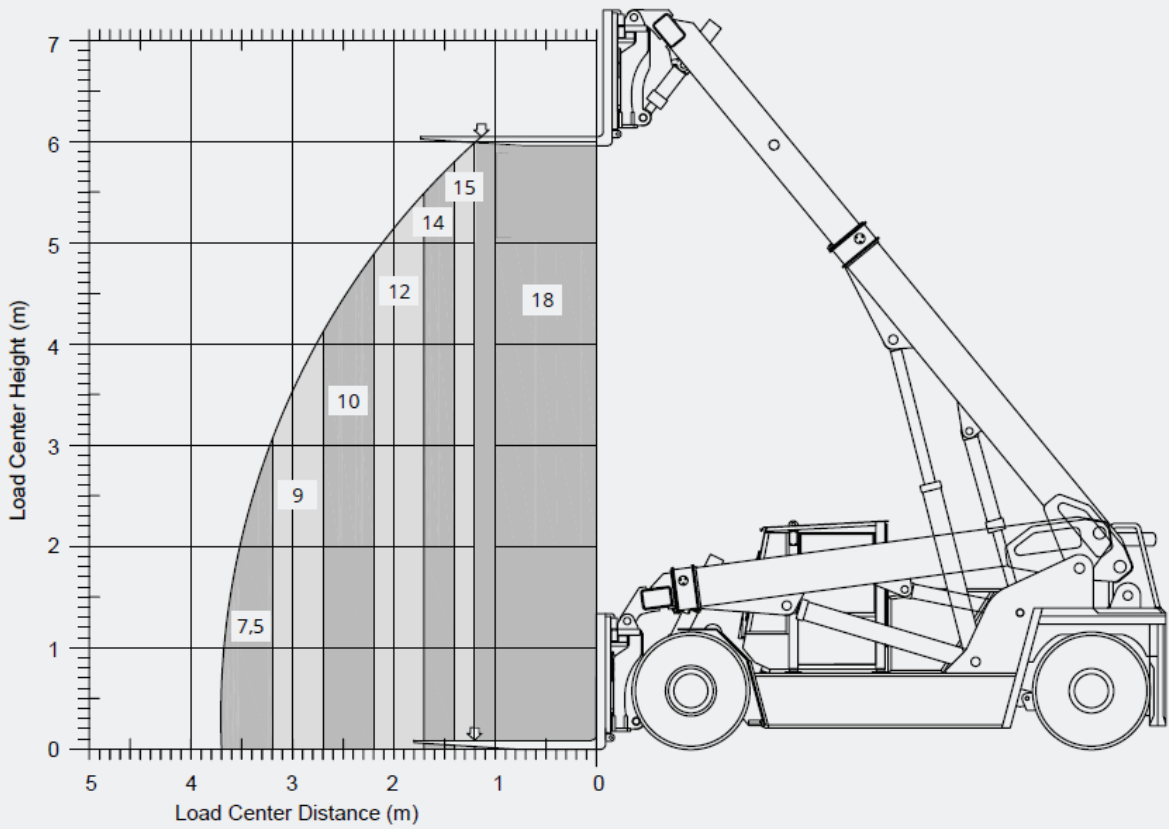
Motor Type	Dieselmotor
Hersteller	Cummins
Model	QSB6, 7 Stage IV Tier 4F
Nennleistung	ISO 2534 153@ 1.900 kW @U/Min
Spitzen- drehmoment	930@1.500Nm@U/Min
Übertragung	3 Gang Automatik
Hersteller	ZF
Model	Powershift ZF WG171
Fahr- geschwindigkeit	28 Km/h

#### Antriebsachse

Hersteller	Kessler
Model	D81
Betriebsbremse	Hydraulische Nassscheibe
Feststellbremse	Federgetriebe Scheibe

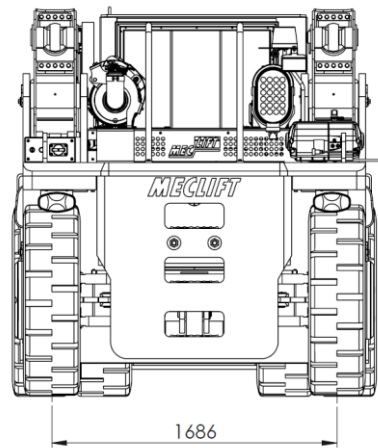
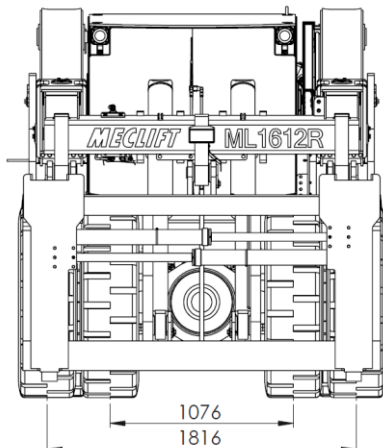
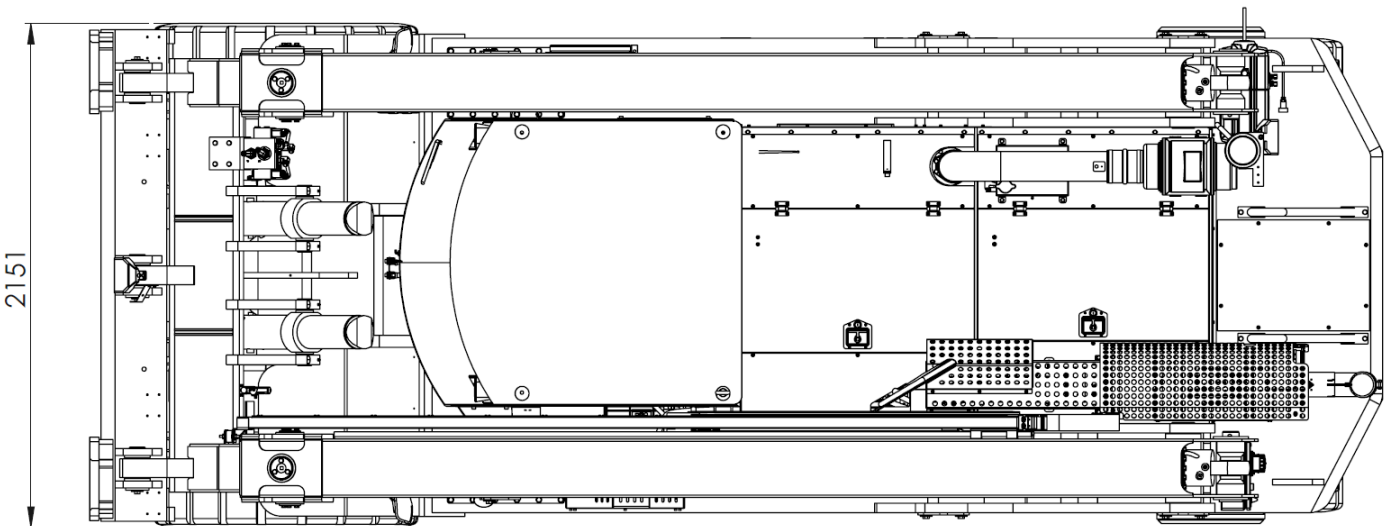
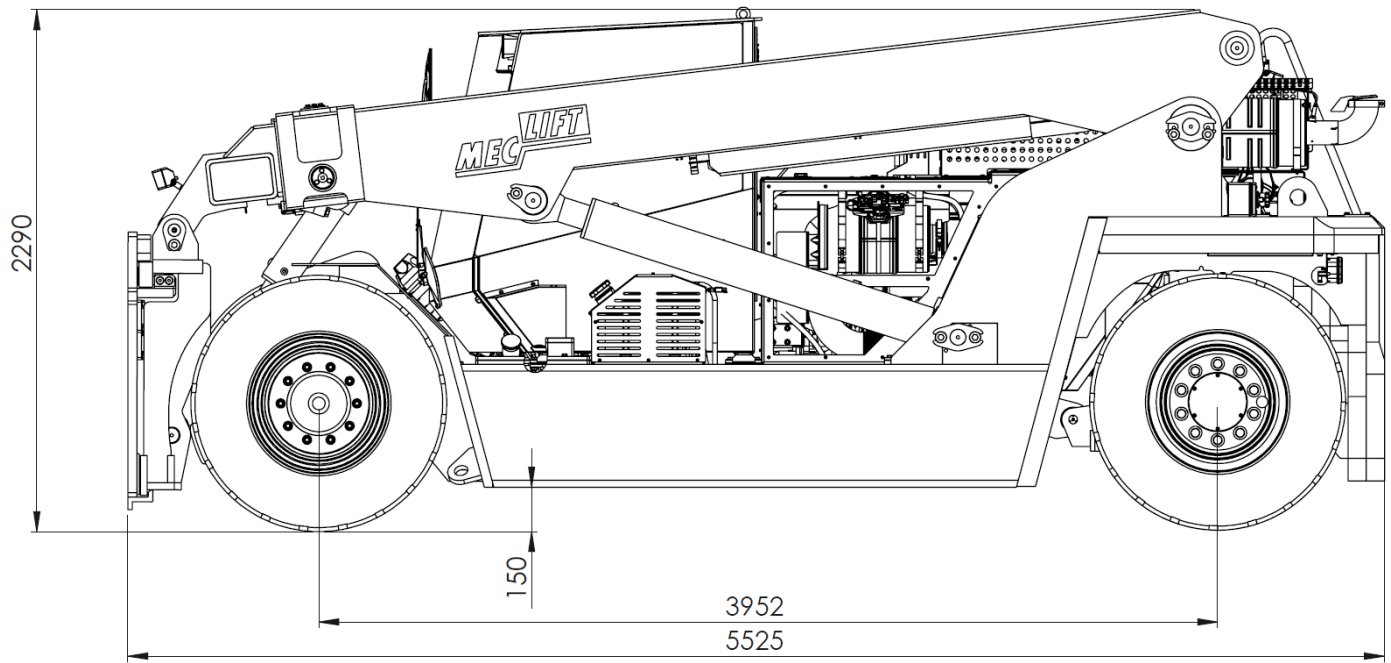
# ML1812 Produkt Beschreibung

## TRAGFÄHIGKEITSDIAGRAMM ML1812R



Der ML1812R kann aufgrund seiner geringen Bauhöhe direkt in einen Container fahren.

# ML1812 Produkt Abmessung



# ML1812 Preisliste

## Alle Preise zzgl. MwSt. und Transport



Basis Fahrzeug  
ML1812

€ 245.000,00



Zweifach Gabeln  
200x70x2400

€ 13.700,00



Coil Klammer

€ 13.000,00



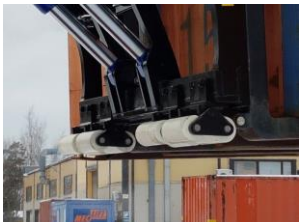
Coil Dorn

€ 13.000,00



Traverse 6m

€ 22.000,00



Gabelträger  
Rollen

€ 10.800,00



Seiten-Spreader

€ 50.400,00

2 x Kamera & Display € 3.250,00

Extra Kühlsystem € 2.320,00

Sitz Pneumatisch € 2.350,00

Zusätzlich LED Beleuchtung € 2,620,00

Gabelverlängerung 2400mm € 800,00

Zentralschmierung € 7.920,00

SE Reifen € 5.184,00

### Transportkosten:

Lieferung in Deutschland, Schweiz, Österreich sind € 4.000,00

### Garantie:

1 Jahr Garantie oder 1.000 Betriebsstunden

Service und Ersatzteile können bei Hinrichs Flürfördergeräte angefragt werden.

### Lieferzeit:

6 Monate

# Über Hinrichs Flurfördergeräte



## Zum Spezialisten wird man nur mit Begeisterung.

Reachstacker und Containerstapler sind die hoch spezialisierten Umschlag-Profis unter den Staplern und Flurförderzeugen. Entsprechend bedeutsam sind fachkundige Stapler-Beratung, umfassender Service und breit aufgestellte Kenntnisse über alle Varianten der Reachstacker, Containerstapler und anderen Gabelstapler für Umschlag und Lager. All das bietet Ihnen Hinrichs Flurfördergeräte GmbH & Co. KG aufgrund jahrzehntelanger Erfahrung mit diesen Stapler-Gattungen!



## Meclift im Einsatz Videos



### Videos: Meclift bei der Arbeit

<a href="https://youtu.be/ExoO3T8Lm5s">https://youtu.be/ExoO3T8Lm5s</a>	Hinrichs Neuaufnahme
<a href="https://youtu.be/wARTB_RpLIIs">https://youtu.be/wARTB_RpLIIs</a>	Langtraverse Verladung im Container
<a href="https://youtu.be/awoNHZ6iPLo">https://youtu.be/awoNHZ6iPLo</a>	Container reinfahren
<a href="https://youtu.be/2bzZBi0_hHA">https://youtu.be/2bzZBi0_hHA</a>	Coil Verladung
<a href="https://youtu.be/pp8jvTzK_dY">https://youtu.be/pp8jvTzK_dY</a>	Schaufel Verladung
<a href="https://youtu.be/vf1gabmz3t4">https://youtu.be/vf1gabmz3t4</a>	Stein Verladung
<a href="https://youtu.be/yhT2RfloxZU">https://youtu.be/yhT2RfloxZU</a>	Im Container verladen
<a href="https://youtu.be/chYDn9sFYEQ">https://youtu.be/chYDn9sFYEQ</a>	Langholz Verladung
<a href="https://youtu.be/mW8oLW3KIBA">https://youtu.be/mW8oLW3KIBA</a>	Stahlrohr Verladung
<a href="https://youtu.be/B1o4Cn5Ooaw">https://youtu.be/B1o4Cn5Ooaw</a>	LKW Entladung