

Angebot für MecLift ML1812 Model 2020



Erstellt von:

Marco Levermann

+49 (0) 441 – 95064111

+49 (0) 172 – 4225222

Marco.Levermann@Hinrichs-Stackler.de

www.MecLift.de

Hinrichs Flurfördergeräte
GmbH & Co. KG.

MecLift Deutschland-Schweiz-
Österreich-Vertretung

26135 Oldenburg, Deutschland

ML1812 Produkt Beschreibung

Als ein echtes Multitalent in der Containerlogistik zeigt sich der Meclift™ ML1812R. Denn der finnische Schwerlaststapler mit Tragfähigkeit von 18 t, 6m Hubhöhe und 2,5 m Reichweite kann nicht nur selber Container umschlagen, sondern diese dank seiner kompakten Bauweise auch be.- bzw. entladen. Auch in anderen engen Arbeitsumgebungen, wie z.B. auf Frachtschiffen oder im Lager kann der Schwerlaststapler verschiedene Waren bewegen und stapeln.

Zubehör. Verschiedene Anbaugeräte machen dabei aus dem Multitalent einen jeweiligen Spezialisten, z.B. für den Transport von Stahl Coils mittels Tragedorn, C-Haken oder Coil-Klammer oder Ladeboxen für den gebündelten Transport von Langgütern wie Rohren, Doppelgabelzinken oder Hebebalken. Nicht zu vergessen ein Spreader mit dem 20'-Container bis drei hoch gestapelt werden können.

Mehr Überblick. Die hydraulisch bewegte Kabine ermöglicht dem Fahrer auch bei der Handhabung sperriger Gegenstände einen besseren Überblick. Da der ML1812R selbst in einen Container passt, kann er in einem solchen oder auf einem Wechselfahrzeug zu verschiedenen Einsatzorten transportiert werden.



ML1812 Produkt Beschreibung

Hersteller	Oy MecLift Ltd. Hepolamminkatu 51 33720 Tampere Finland
Fahrzeug Type	ML1812R
Standardfarben	Orange (RAL 2004) Blau (RAL5002)
Hebeeigenschaften	
Tragfähigkeit	18.000 kg
Lastschwerpunkt	1.200 mm
Hubhöhe	6.000 mm
Reichweite	2.500 mm
Abmessung	
Länge (ohne Zusatzgeräte)	5.470 mm
Breite	2.160 mm
Höhe (min)	2.290 mm
Radstand	3.950 mm
Bodenfreiheit	150 mm
Gewicht (ohne Zusatzgeräte)	21.300 kg
Wendekreis	5.250 mm
Standardgabeln	1.800 mm 200 mm 100 mm
Reifen	
Vorne	4 x 12.00-20 (Luft)
Hinten	2 x 12.00-20 (Luft)

Moter & Getriebe Daten

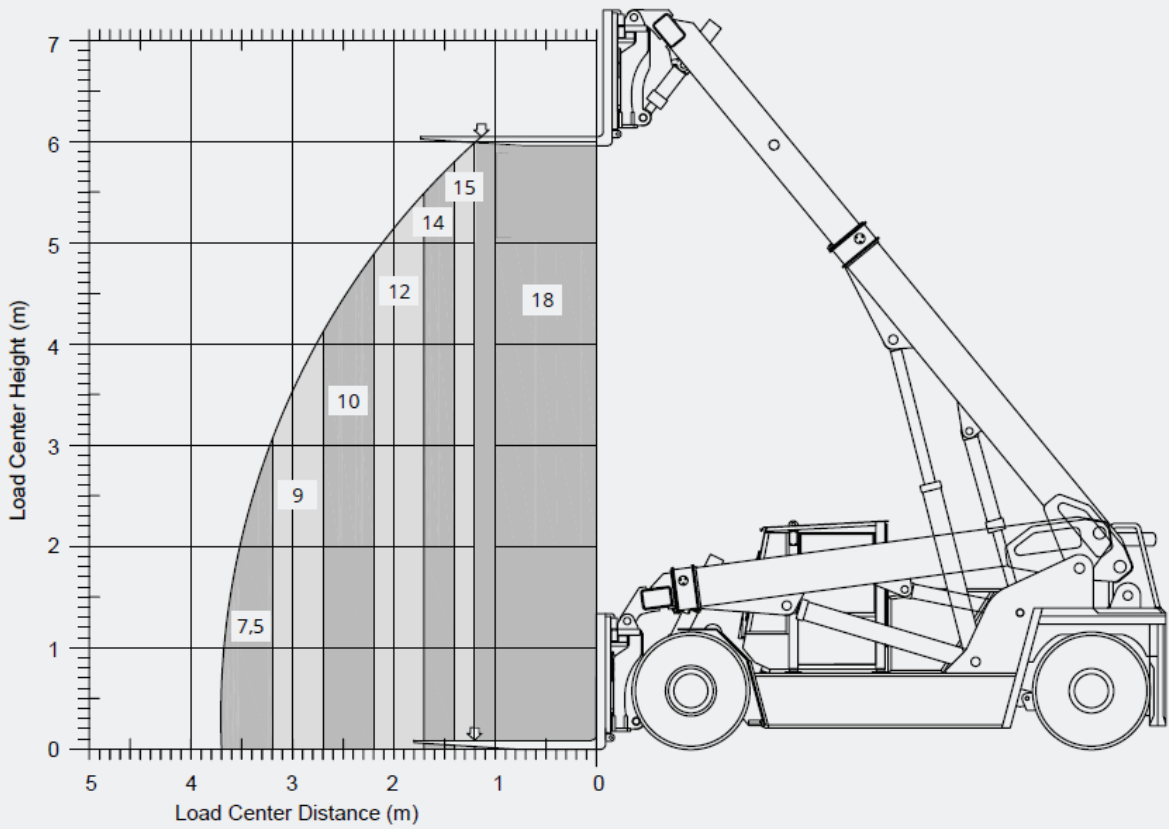
Motor Type	Dieselmotor
Hersteller	Cummins
Model	QSB6, 7 Stage V Tier 5
Nennleistung	ISO 2534 153@ 1.900 kW @U/Min
Spitzen-Drehmoment	930@1.500Nm@U/Min
Übertragung	3 Gang Automatik
Hersteller	ZF
Model	Powershift ZF WG171
Fahr-geschwindigkeit	28 Km/h

Antriebsachse

Hersteller	Kessler
Model	D81
Betriebsbremse	Hydraulische Nassscheibe
Feststellbremse	Federgetriebe Scheibe

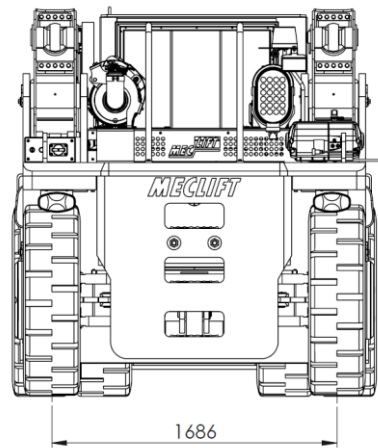
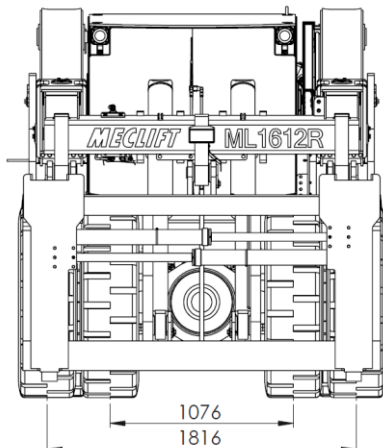
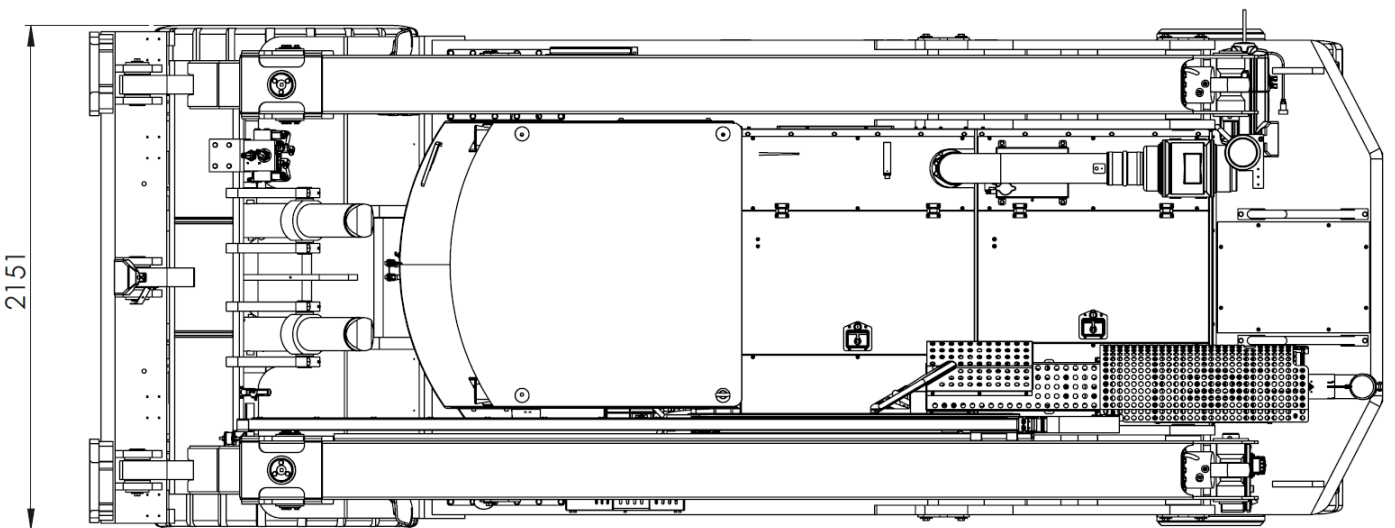
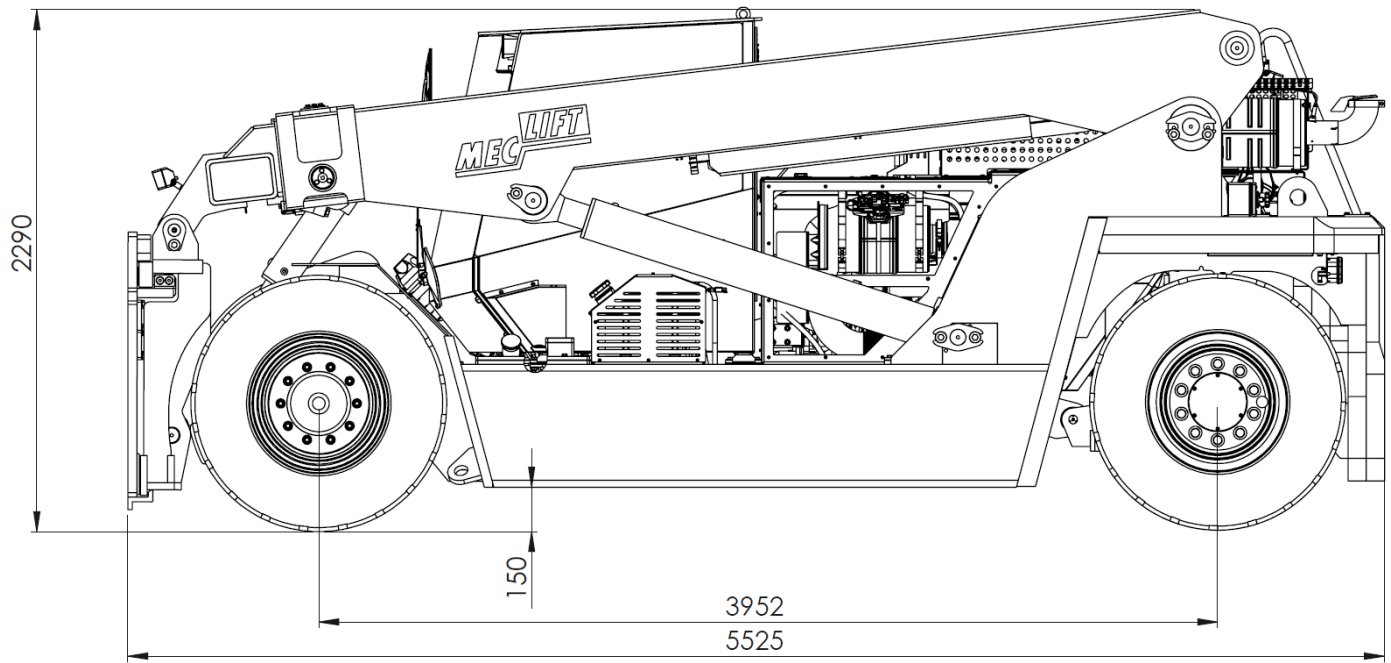
ML1812 Produkt Beschreibung

TRAGFÄHIGKEITSDIAGRAMM ML1812R



Der ML1812R kann aufgrund seiner geringen Bauhöhe direkt in einen Container fahren.

ML1812 Produkt Abmessung



ML1812 Preisliste 2020

Alle Preise zzgl. MwSt. und Transport



Basis Fahrzeug
ML1812

€ 255.000,00



Zweifach Gabeln
200x70x2400

€ 13.700,00



Coil Klammer

€ 13.000,00



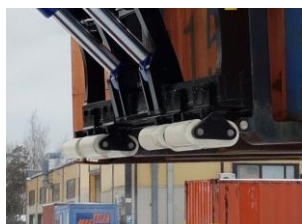
Coil Dorn

€ 13.000,00



Traverse 6m

€ 22.000,00



Gabelträger
Rollen

€ 10.800,00



Seiten-Spreader

€ 50.400,00

2 x Kamera & Display € 3.250,00

Extra Kühlsystem € 2.320,00

Sitz Pneumatisch € 2.350,00

Zusätzlich LED Beleuchtung € 2,620,00

Gabelverlängerung 2400mm € 800,00

Zentralschmierung € 7.920,00

SE Reifen € 5.184,00

Transportkosten:

Lieferung in Deutschland, Schweiz, Österreich sind € 4.000,00

Garantie:

1 Jahr Garantie oder 1.000 Betriebsstunden

Service und Ersatzteile können bei Hinrichs Flürfördergeräte angefragt werden.

Lieferzeit:

6 Monate

Über Hinrichs Flurfördergeräte



Zum Spezialisten wird man nur mit Begeisterung.

Reachstacker und Containerstapler sind die hoch spezialisierten Umschlag-Profis unter den Staplern und Flurförderzeugen. Entsprechend bedeutsam sind fachkundige Stapler-Beratung, umfassender Service und breit aufgestellte Kenntnisse über alle Varianten der Reachstacker, Containerstapler und anderen Gabelstapler für Umschlag und Lager. All das bietet Ihnen Hinrichs Flurfördergeräte GmbH & Co. KG aufgrund jahrzehntelanger Erfahrung mit diesen Stapler-Gattungen!



Meclift im Einsatz Videos



Videos: Meclift bei der Arbeit

https://youtu.be/ExoO3T8Lm5s	Hinrichs Neuaufnahme
https://youtu.be/wARTB_RpLIIs	Langtraverse Verladung im Container
https://youtu.be/awoNHZ6iPLo	Container reinfahren
https://youtu.be/2bzZBi0_hHA	Coil Verladung
https://youtu.be/pp8jvTzK_dY	Schaufel Verladung
https://youtu.be/vf1gabmz3t4	Stein Verladung
https://youtu.be/yhT2RfloxZU	Im Container verladen
https://youtu.be/chYDn9sFYEQ	Langholz Verladung
https://youtu.be/mW8oLW3KIBA	Stahlrohr Verladung
https://youtu.be/B1o4Cn5Ooaw	LKW Entladung