



## R 06 Technische Daten.

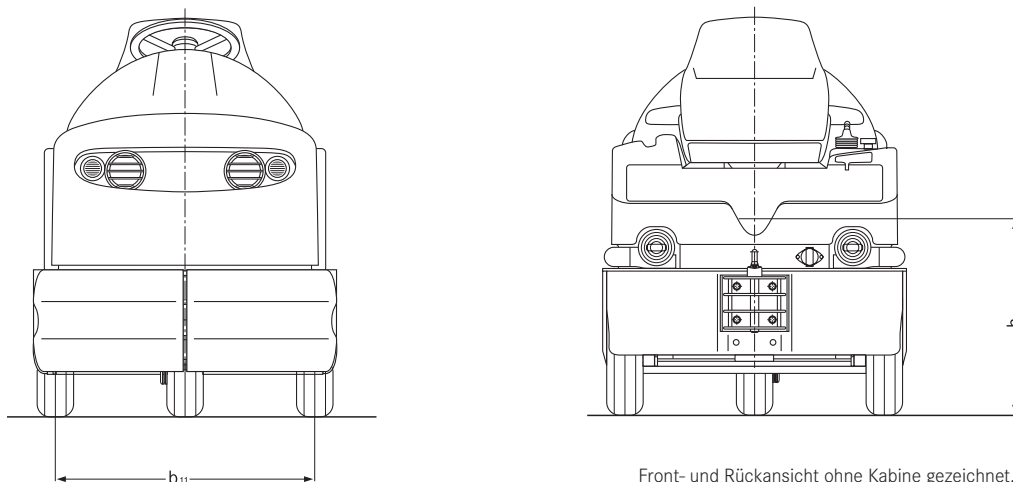
Elektroschlepper

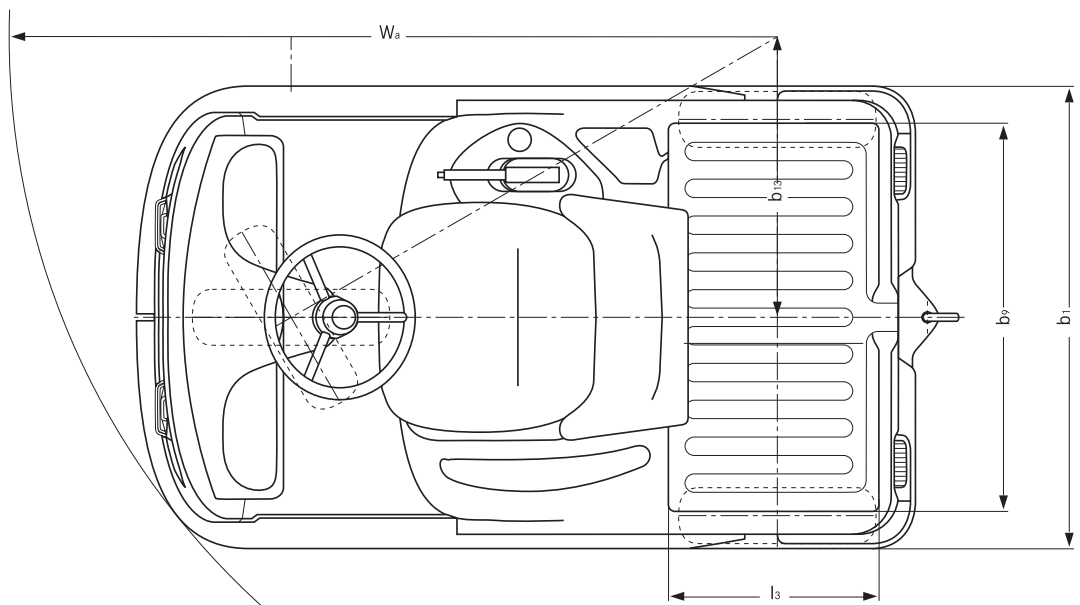
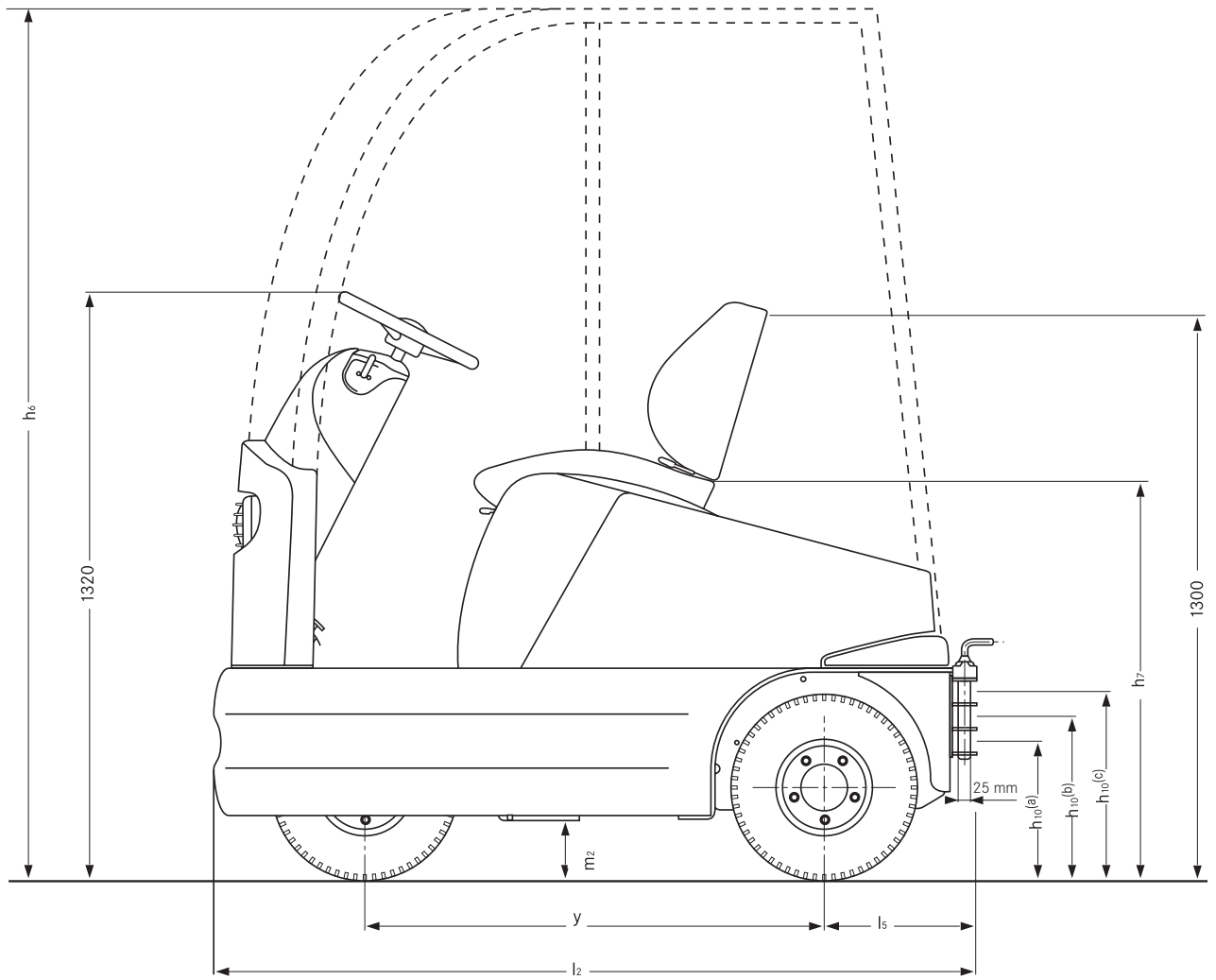


Dieses Typenblatt nach VDI-Richtlinien 2198 nennt nur die technischen Werte des Standard-Gerätes.  
Abweichende Bereifungen, andere Hubgerüste, Zusatzeinrichtungen usw. können andere Werte ergeben.

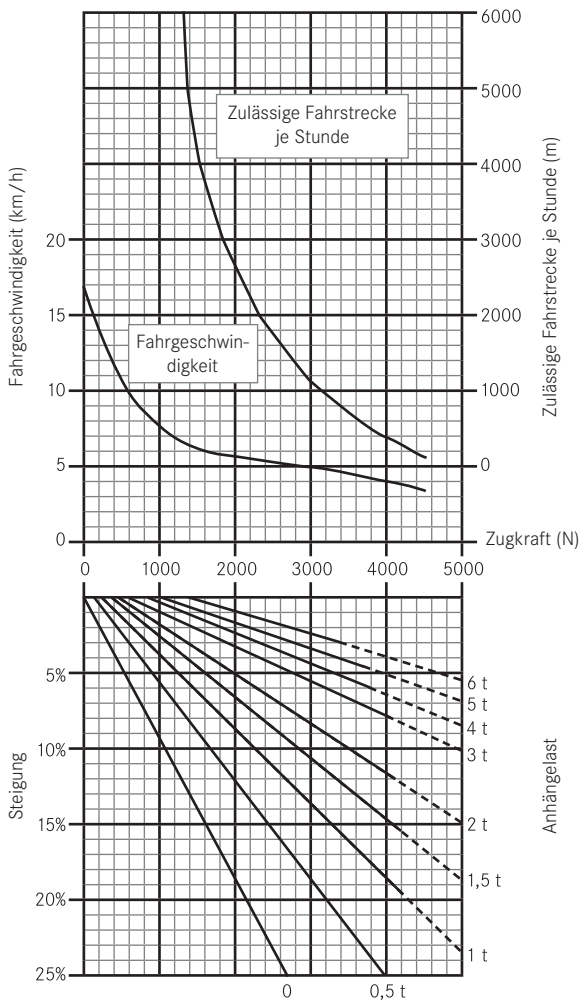
Kennzeichen	1.1	Hersteller			STILL
	1.2	Typzeichen des Herstellers			R 06-06
	1.3	Antrieb Elektro, Diesel, Benzin, Treibgas, Netzelektro			Elektro
	1.4	Bedienung Hand, Geh, Stand, Sitz, Kommissionierer			Sitz
	1.5	Tragfähigkeit/Last	Q	kg	150
	1.5.1	Anhängelast	Q	kg	6000 <sup>1</sup>
	1.7	Nennzugkraft	F	N	1200
	1.9	Radstand	y	mm	1040
	Gewichte	2.1	Eigengewicht		kg
2.2		Achslast mit Last vorn		kg	-
2.2.1		Achslast mit Last hinten		kg	-
2.3		Achslast ohne Last vorn		kg	420   470
2.3.1		Achslast ohne Last hinten		kg	600   600
Räder   Fahrwerk	3.1	Bereifung Vollgummi (V), Superelastik (SE), Luft (L)			L/SE
	3.2	Reifengröße, vorn			4.00-8/6 PR
	3.3	Reifengröße, hinten			4.00-8/6 PR
	3.5	Räder, Anzahl vorn (x = angetrieben)			1
	3.5.1	Räder, Anzahl hinten (x = angetrieben)			2 x
	3.6	Spurweite, vorn	b <sub>10</sub>	mm	0
	3.7	Spurweite, hinten	b <sub>11</sub>	mm	860
Grundabmessungen	4.7	Höhe über Schutzdach (Kabine)	h <sub>6</sub>	mm	1960
	4.8	Sitzhöhe/Standhöhe	h <sub>7</sub>	mm	890
	4.12	Kupplungshöhe	h <sub>10</sub>	mm	290 <sup>a)</sup> / 345 <sup>b)</sup> / 400 <sup>c)</sup>
	4.13	Ladehöhe ohne Last	h <sub>11</sub>	mm	610
	4.16	Ladenflächenlänge	l <sub>3</sub>	mm	440
	4.17	Überhanglänge	l <sub>5</sub>	mm	345
	4.18	Ladenflächenbreite	b <sub>9</sub>	mm	830
	4.19	Gesamtlänge	l <sub>1</sub>	mm	1730
	4.21	Gesamtbreite	b <sub>1</sub>	mm	996
	4.32	Bodenfreiheit Mitte Radstand	m <sub>2</sub>	mm	115
4.35	Wenderadius	W <sub>a</sub>	mm	1650	
4.36	kleinster Drehpunktabstand	b <sub>13</sub>	mm	600	
Leistungsdaten	5.1	Fahrgeschwindigkeit mit Last		km/h	7
	5.1.1	Fahrgeschwindigkeit ohne Last		km/h	17
	5.5	Zugkraft mit Last		N	1200
	5.5.1	Zugkraft ohne Last		N	1200
	5.6	max. Zugkraft mit Last		N	-
	5.6.1	max. Zugkraft ohne Last		N	-
	5.7	Steigfähigkeit mit Last		%	gemäß nebenstehendem Diagramm
	5.7.1	Steigfähigkeit ohne Last		%	
	5.8	max. Steigfähigkeit mit Last		%	
	5.8.1	max. Steigfähigkeit ohne Last		%	
5.10	Betriebsbremse			hydr./elektr.	
E-Motor	6.1	Fahrmotor, Leistung KB 60 min		kW	3,2
	6.3	Batterie nach DIN 43531/35/36 A, B, C, nein			43535 A   43531 A
	6.4	Batteriespannung	U	V	24   48
	6.4.1	Batteriekapazität	K <sub>s</sub>	Ah	575 (500-625)   345 (300-375)
	6.5	Batteriegewicht		kg	445   560
	6.6	Energieverbrauch nach VDI-Zyklus		kWh/h	-
Sonstiges	8.1	Art der Fahrsteuerung			Mikroprozessor
	8.4	Schallpegel, Fahrerohr		dB (A)	66
	8.5	Anhängekupplung, Art/Typ DIN			Bolzenkupplung

<sup>1</sup> bei Rollwiderstand 200 N/t auf der Ebene, bei Steigungsfahrten gem. Leistungsdiagramm





## Leistungsdiagramm R 06-06.



Bei Anhängelast/Steigungs-Kombinationen, die durch die durchgezogene Linie dargestellt sind, kann nach einem Stop eine Wiederanfahrt auf der Steigung gemacht werden. Die zulässige Fahrstrecke je Stunde ist die Gesamtstrecke inklusiv der Rückfahrten und der Talfahrten. Es wird empfohlen, dass gebremste Anhänger eingesetzt werden, wenn das Anhängergewicht mehr als 2,5 t beträgt und für alle Anhängelasten, wenn Steigung/Gefälle befahren werden.

### Antrieb.

- Der R 06-06 ist serienmäßig mit 24-Volt oder in einer 48-Volt-Variante lieferbar.
- Ein servicefreundlicher Hinterradantrieb mit fremderregtem Nebenschluss-Gleichstrommotor erlaubt ein feinfühliges Fahren, kraftvolles und ruckfreies Beschleunigen bis zur Höchstgeschwindigkeit und verschleißfreies elektrisches Bremsen unter ausschließlicher Nutzung des Fahrpedals.
- Beim Zurücknehmen des Fahrpedals wird elektrische Energie in die Batterie zurückgespeist (Nutzbremsung). Damit erhält der R 06-06 einen größeren Aktionsradius mit einer Batterieladung.

### Batterieladung und Batteriewechsel.

Die Batteriehaube läßt sich in zwei Stufen zurückklappen:

- halb geöffnet, um den Zugang zur Batterie zu ermöglichen,
- vollständig geöffnet, für einen schnellen Batteriewechsel oder zur Wartung.

### Elektrische Anlage.

Der Schlepper ist mit einer modernen digitalen und schützlosen MOSFET-Steuerung für niedrigere Wartungskosten ausgerüstet. Sie erlaubt sanftes Anfahren und Abbremsen durch die exakte Steuerung der Fahrgeschwindigkeit mit dem Fahrpedal für eine sichere und effiziente Arbeitsweise. Die Möglichkeit zur Voreinstellung der maximalen Geschwindigkeit, Beschleunigung und Bremsung erhöht die Betriebssicherheit, verringert die Ausfallzeiten und verlängert die Lebensdauer des Schleppers.

### Bremsen.

Der Schlepper ist mit drei unabhängigen Bremssystemen ausgerüstet:

1. elektrische Bremse mit Energierückgewinnung, wenn:
  - das Fahrpedal während der Fahrt zurückgenommen wird,
  - die Fahrtrichtung umgeschaltet wird,
2. hydraulische Trommelbremsen an allen Rädern.
3. mechanische Handbremse mit Anfahrsperr, vereinfacht das Anfahren an Steigungen ohne Zurückrollen.

Durch die elektrische Bremsung wird die Abnutzung der Bremsbeläge minimiert.

Auf Gefällestrassen wird die Fahrgeschwindigkeit automatisch reduziert, wenn das Fahrpedal losgelassen wird. Dies bedeutet mehr Sicherheit.

### Lenkung.

Die Lenkung des Schleppers ist äußerst leichtgängig. Dadurch wird das Fahrzeug besonders wendig und schont die Arbeitskraft des Fahrers.

### Rahmen.

Die voll selbsttragende Karosserie gewährleistet außergewöhnlich gute Fahreigenschaften. Der Rahmen wurde so konstruiert, dass er ein Maximum an Stärke und Stabilität aufweist. Der obere Teil besteht aus schlagfesten Polyäthylen-Formteilen. Diese sind unempfindlich, korrosionsbeständig, schlag- und kratzfest.

Der untere Teil des Rahmens ist aus Stahl und besteht aus zwei außenliegenden Hauptträgern. Das stoßstangenähnliche Profil der Träger verleiht dem Schlepper eine hervorragende Stabilität und Robustheit. Die Batterie liegt tief zwischen den Achsen, wo sie dem Fahrzeug die größtmögliche Stabilität verleiht. Der tief liegende Schwerpunkt sorgt für eine sichere Straßenlage.

### Beleuchtung.

In der Standardversion ist der Schlepper mit durch Gitter geschützte Frontscheinwerfer, Seitenbegrenzungs-, Blink-, Rück- und Bremsleuchten ausgerüstet. Für den elektrischen Anschluss eines Anhängers ist eine 7polige Steckdose montiert.

### Anhängerkupplung und Ladefläche.

- Serienmäßig ist der Schlepper hinten mit einer Stufenkupplung ausgestattet.
- In den hinteren Teil der Batteriehaube ist eine Ladefläche eingelassen. Die Fläche ist nach hinten leicht geneigt und mit einer Abflußöffnung versehen. Die Ladefläche trägt bis zu 150kg (50kg, wenn eine Kabine montiert ist).

### Fahrerplatz.

Der R 06-06 bietet einen komfortablen und ergonomischen Arbeitsplatz mit folgenden Vorteilen:

- Niedriger Einstieg.
- Handbremse rechts neben dem Fahrersitz.
- Der geräumige Fußraum ist mit einer rutschfesten Gummimatte ausgelegt.
- Getränkeflaschenhalter und geräumiges Ablagefach.
- Fahrersitz mit einer Tasche für Arbeitsunterlagen.
- Display mit:
  - Kombiniertes Warnleuchte für Handbremse angezogen/ Bremsflüssigkeitsstand zu niedrig.
  - Warnleuchte für Bedienungsfehler.
  - Kontrollleuchte für Abnutzung der Kohlebürsten.
  - Warnanzeige für Motortemperatur.
  - Entladeanzeiger für die Batterie.
  - Betriebsstundenzähler.

### Standardausstattung.

Der Schlepper ist mit folgender Standardausrüstung ausgerüstet:

- elektrische Anlage inklusive 24 Volt-Beleuchtung.
- einstellbarer Fahrersitz.
- Luftbereifung.
- Mikroprozessorsteuerung.
- Display.
- Mehrstufenkupplung.
- Zweifarbenlackierung.
- Beleuchtungsanlage gemäß Straßenverkehrszulassungsordnung.

### Sicherheit.

Der Schlepper ist mit folgenden Sicherheitseinrichtungen ausgerüstet:

- Drei unabhängige Bremssysteme.
- Not-Aus-Schalter.
- Sicherheitsschalter im Fahrersitz.

### Zusatzausstattung.

- Geschwindigkeitsbegrenzung.
- Feste Kabine mit zwei abnehmbaren Seitentüren, verglast, Fensterklappe hinten, Scheibenwischer vorn-und hinten, Scheibenwaschanlage vorn, Defroster-Anlage, Innenbeleuchtung, Innenspiegel, zwei Außenspiegel.
- Planenkabine mit aufrollbaren Seitenteilen, Verglasung vorn und hinten, Scheibenwischern vorn und hinten, Scheibenwaschanlage vorn, Innenbeleuchtung, Innenspiegel, zwei Außenspiegel.
- Wetterschutzdach mit Frontscheibe mit Scheibenwischer und Scheibenwaschanlage vorn.
- Fahrersitz mit Stoffbezug - mit oder ohne Sitzheizung.
- Anhängerkupplung vorn.
- Automatische Anhängerkupplungen vorn und hinten.
- Rücktasteinrichtung.
- Warnsignal für Rückwärtsfahrt.
- Geschwindigkeitsbegrenzung.
- Warnleuchte auf der Kabine bzw. am Verlängerungsstab.
- Weitere Zusatzausstattung auf Anfrage.

### Service.

Die Steuerung enthält eine umfangreiche System-Diagnose, mit der Fehler schnell aufgespürt werden können, um die Stillstandszeiten und Wartungskosten zu verringern.

Wichtige Fahrparameter können über die digitale Steuerung eingestellt werden, z.B. Beschleunigungs- und Bremswerte.



## Ihr Kontakt

STILL GmbH

Berzeliusstraße 10

D-22113 Hamburg

Telefon: +49 (0)40/73 39-20 00

Telefax: +49 (0)40/73 39-20 01

info@still.de

**Weitere Informationen finden Sie unter:**

**[www.still.de](http://www.still.de)**

STILL Gesellschaft m.b.H.

IZ NÖ-Süd, Straße 3, Objekt 6

A-2351 Wiener Neudorf

Telefon: +43 (0)2236/615 01-0

Telefax: +43 (0)2236/617 04

info@still.at

**Weitere Informationen finden Sie unter:**

**[www.still.at](http://www.still.at)**

STILL AG

Industriestrasse 50

CH-8112 Otelfingen

Telefon: +41 (0)44/846 51 11

Telefax: +41 (0)44/846 51 21

info@still.ch

**Weitere Informationen finden Sie unter:**

**[www.still.ch](http://www.still.ch)**