

CESAB

Technische Daten

P013i

Tragfähigkeit 1.3 t

Li-Ion
Elektro-Niederhubwagen



P013i

Technische Daten

KENNZEICHEN				
1.2	Typbezeichnung des Herstellers			P013i
1.3	Antrieb			Li-Ion Batterie
1.4	Bedienung			Gehbetrieb
1.5	Tragfähigkeit/Last	Q	kg	1300
1.6	Lastschwerpunkt	c	mm	600
1.8	Lastabstand (Gabeln angehoben/abgesenkt)	x	mm	884/947
1.9	Radstand (Gabeln angehoben/abgesenkt)	y	mm	1134/1185
GEWICHT				
2.1	Eigengewicht inkl. Batterie		kg	137
2.2	Achslast mit Last, Antriebsrad/Schwenkrollen/Lastrollen		kg	410/50/977
2.3	Achslast ohne Last, Antriebsrad/Schwenkrollen/Lastrollen		kg	93/14/30
RÄDER – FAHRWERK				
3.1	Antriebsrad/Schwenkrollen/Lastrollen			Polyurethane
3.2	Reifengröße Antriebsrad	Ø x Breite	mm	210 x 70
3.3	Reifengröße Lastrollen	Ø x Breite	mm	80 x 70
3.4	Reifengröße Schwenkrollen	Ø x Breite	mm	80 x 30
3.5	Räder, Anzahl vorn/hinten (x=angetrieben)			1x +2/4
3.6	Spurweite, vorn	b ₁₀	mm	430
3.7	Spurweite, hinten	b ₁₁	mm	380
GRUNDABMESSUNGEN				
4.4	Hub	h ₃	mm	115
	Hubhöhe	h ₂₃	mm	195
4.9	Deichselhöhe in Betrieb	h ₁₄	mm	700/1160
4.15	Gabelhöhe abgesenkt	h ₁₃	mm	80
4.19	Gesamtlänge	l ₁	mm	1530
4.20	Länge einschl. Gabelrücken	l ₂	mm	380
4.21	Gesamtbreite	b ₁	mm	540
4.22	Gabelzinkenmaße	s/e/l	mm	47/160/1150
4.25	Maß über Gabel	b ₅	mm	540
4.32	Bodenfreiheit Mitte Radstand	m ₂	mm	33
4.34.1	Arbeitsgangbreite bei Palette 1000 x 1200 quer	A _{st}	mm	2127
4.34.2	Arbeitsgangbreite bei Palette 800 x 1200 längs	A _{st}	mm	2000
4.35	Wenderadius Gabeln angehoben)	W _a	mm	1283
LEISTUNGSDATEN				
5.1	Fahrgeschwindigkeit mit/ohne Last		km/h	4,6/4,8
5.2	Hubgeschwindigkeit mit/ohne Last		m/s	0,020/0,025
5.3	Senkgeschwindigkeit mit/ohne Last		m/s	0,05/0,04
5.8	Max. Steigfähigkeit mit/ohne Last		%	6/16
5.10	Betriebsbremse			Elektromagnetisch
MOTOR				
6.1	Fahrmotor, Leistung S2 60 min.		kW	0,65
6.2	Hubmotor, Leistung bei S3 15%		kW	0,5
6.4	Batteriespannung, Nennkapazität K5		V/Ah	Li-Ion 24/36
6.5	Batteriegewicht		kg	7
6.6	Energieverbrauch nach VDI Zyklus		kWh/h	0,215
	Energieverbrauch nach EN 16 796:2016 Zyklus		kWh/h	0,199
SONSITIGES				
8.1	Art der Fahrsteuerung			Stufenlos DC
8.4	Schalldruckpegel nach EN 12 053 (am Fahrerohr)		dB(A)	< 70

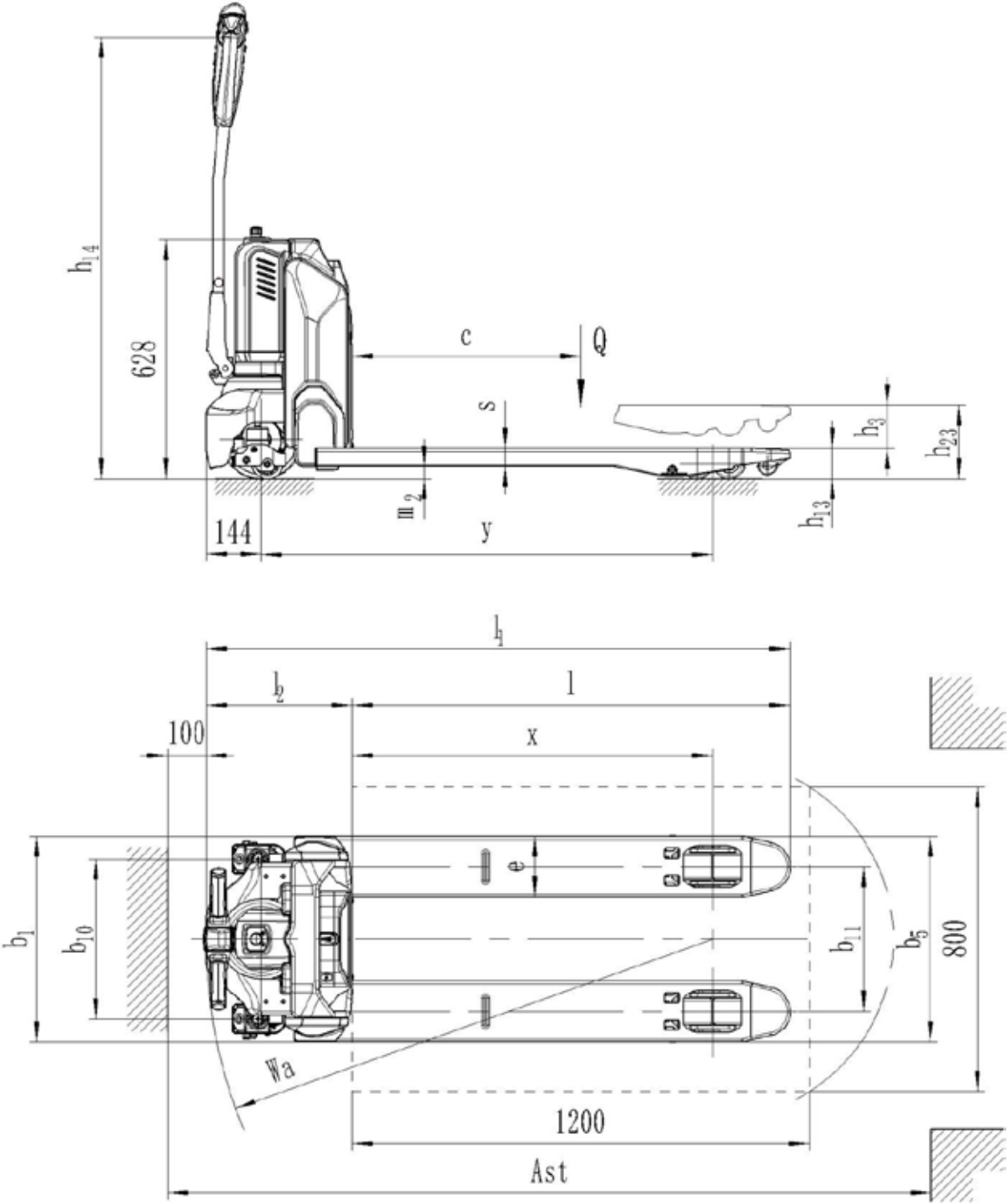
Alle Daten basieren auf Standardkonfiguration. Andere Konfigurationen können andere Werte ergeben.

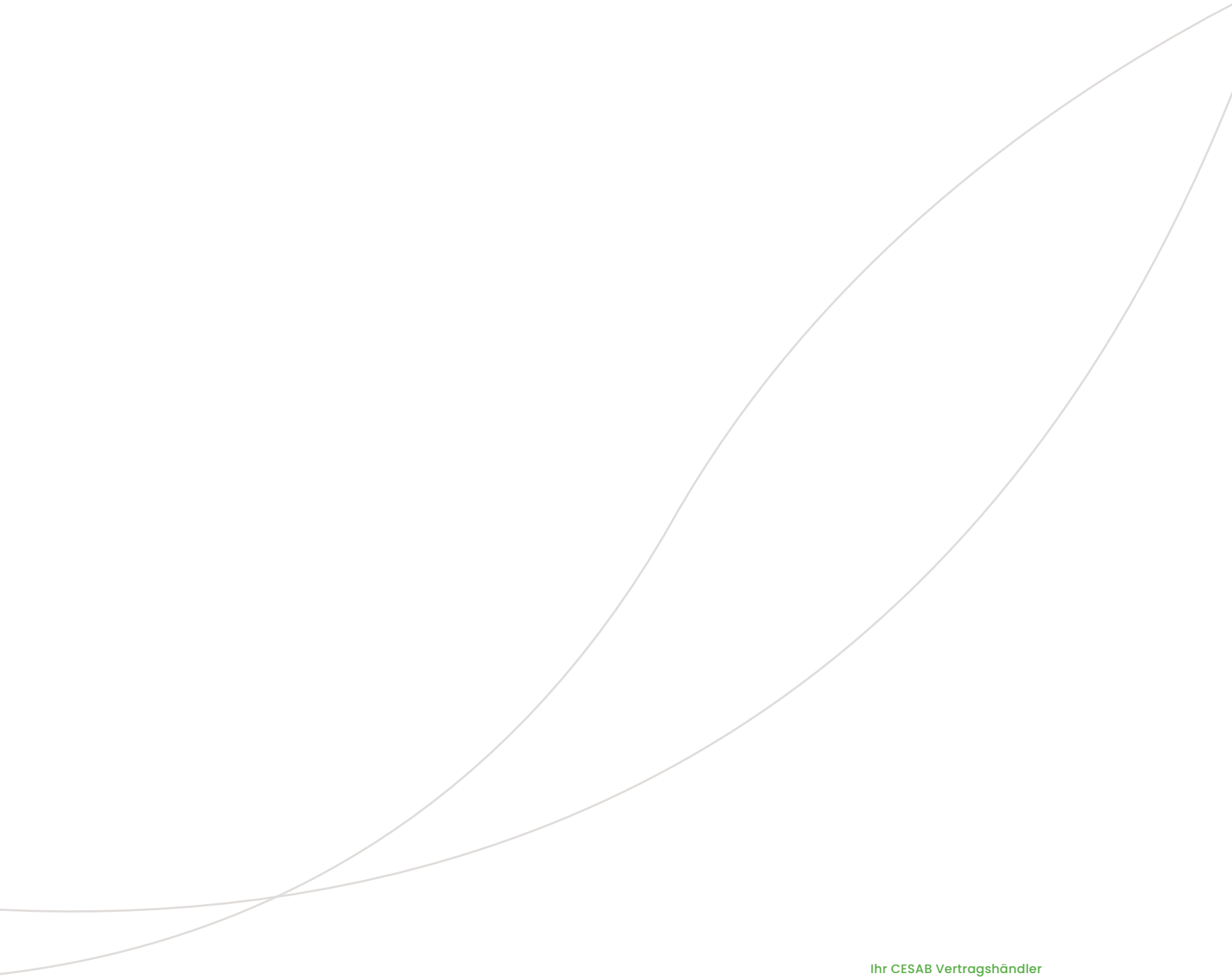
Leistung und Abmessungen der Geräte sind nominal und unterliegen Toleranzen.

CESAB behält sich das Recht vor, Produktänderungen ohne vorherige Ankündigung vorzunehmen.

P013i

Abmessungen





Die Abbildungen zeigen möglicherweise in der Standardausführung des Fahrzeugs nicht enthaltene Sonderausstattung oder Zubehörteile.

Die in dieser technischen Beschreibung aufgeführten Daten wurden basierend auf unseren Standardtestbedingungen ermittelt. Die tatsächliche Leistung im Betrieb kann je nach Spezifikation und Zustand des Geräts sowie den Bedingungen der Einsatzumgebung davon abweichen.

Verfügbarkeit und Spezifikationen werden regional festgelegt. Änderungen bleiben ohne Vorankündigung vorbehalten. Für nähere Informationen wenden Sie sich bitte an Ihren autorisierten CESAB Vertragshändler. SPEC_P013i_DE_2021 / Ucan V01 – Copyright CESAB Material Handling Europe.

Ihr CESAB Vertragshändler

