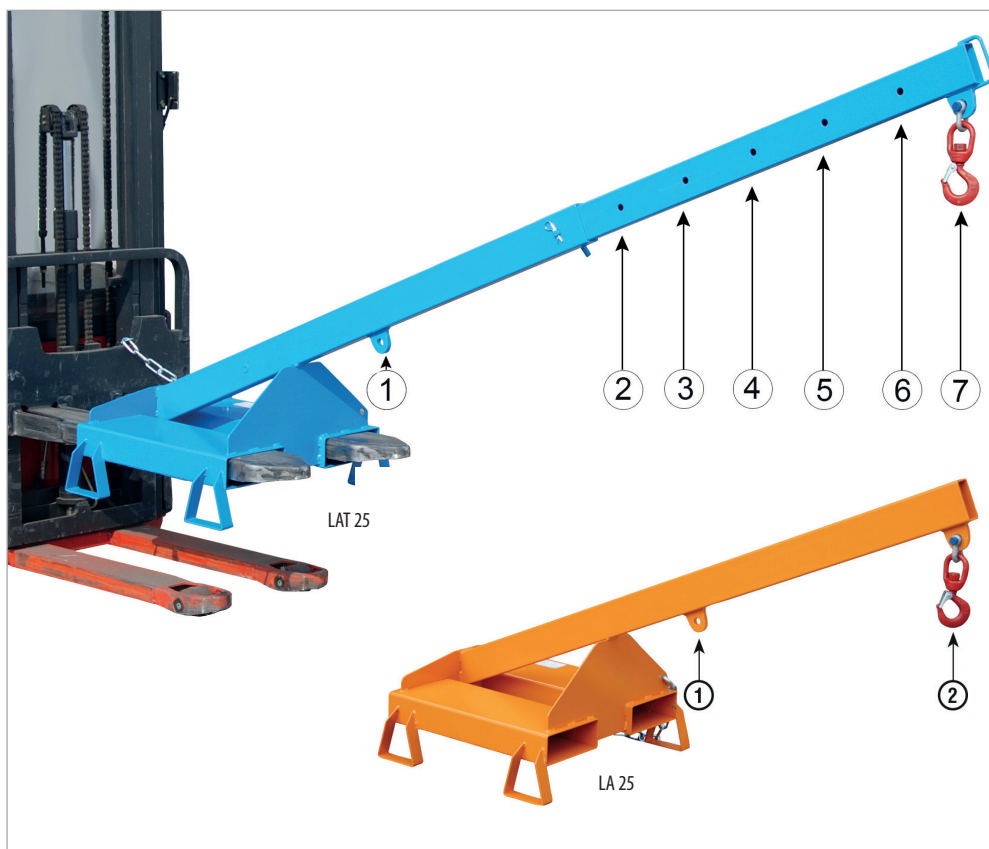
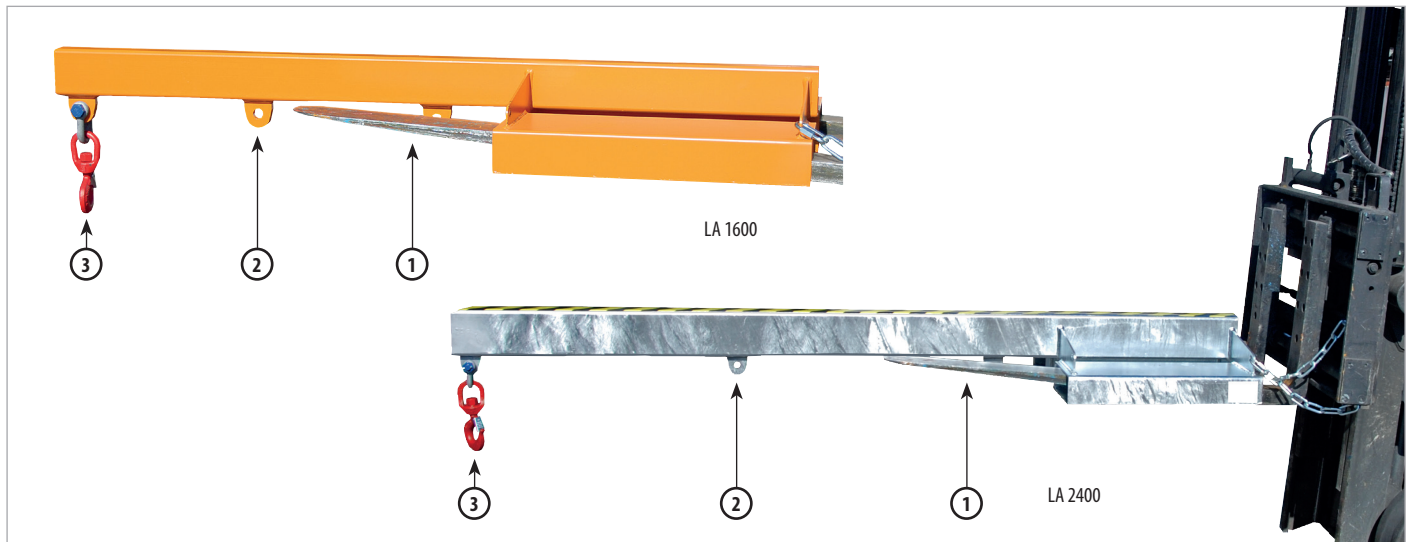


# LASTARME TYP LA / LAT



## Der Lastarm vergrößert die Reichweite des Gabelstaplers

- Stahlkonstruktion
- Einfahrtaschen für Gabelzinken
- Auch für Pratzentapler geeignet
- Kettensicherung gegen unbeabsichtigtes Abrutschen
- 1 Wirbellasthaken

## Ausführungen

### LA 1600/2400

- Starre Ausführung

### LA 25

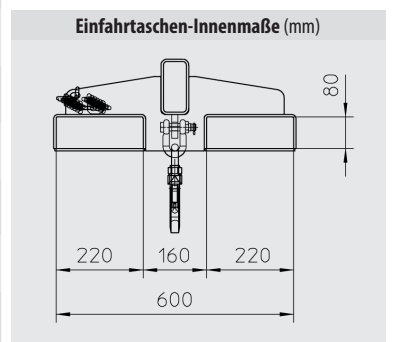
- Starre Ausführung
- Neigung 25°
- Mit Stützfüßen, Unterfahrhöhe 100 mm

### LAT 25

- Neigung 25°
- Teleskopierbar, jede Position mit Steckbolzen gesichert
- Mit Stützfüßen, Unterfahrhöhe 100 mm

	Grundlänge (mm)	Position	①	②	③	④	⑤	⑥	⑦	Gewicht lack. / verz. (kg)
LA 1600-1,0	1600	Abstand (mm)	780	1165	1550					42 / 46
		Traglast (kg)	1000	350	200					
LA 2400-1,0	2400	Abstand (mm)	780	1565	2350					49 / 53
		Traglast (kg)	1000	200	100					
LA 1600-2,5	1600	Abstand (mm)	780	1165	1550					73 / 79
		Traglast (kg)	2500	850	500					
LA 2400-2,5	2400	Abstand (mm)	780	1565	2350					88 / 94
		Traglast (kg)	2500	500	250					
LA 1600-5,0	1600	Abstand (mm)	780	1165	1550					104 / 112
		Traglast (kg)	5000	1700	1000					
LA 2400-5,0	2400	Abstand (mm)	780	1565	2350					124 / 132
		Traglast (kg)	5000	1000	500					
LA 25-1,0	1600	Abstand (mm)	875	1600						47 / 51
		Traglast (kg)	1000	300						
LAT 25-1,0	1600	Abstand (mm)	875	1600	1780	1960	2140	2320	2500	55 / 59
		Traglast (kg)	1000	300	225	200	175	150	125	

Beachten Sie die Tragfähigkeit des Gabelstaplers!



Oberfläche:

RAL 2000

RAL 3000

RAL 5012

RAL 6011

RAL 7005

feuerverzinkt