

# 22/25/30/32/35B-9

Elektro Gegengewicht Stapler

MOVING YOU FURTHER

HYUNDAI HEAVY INDUSTRIES



 **HYUNDAI**

---

# Ihre Zufriedenheit hat für uns **Priorität!**

Hyundai stellte neue 9er Serie seiner Elektrogabelstapler vor.

Die neu entwickelten Vierrad-Gabelstapler mit Gegengewicht punkten mit komfortablen Fahreigenschaften, höherer Produktivität und einfacher Wartung.

---



---

**Kompaktgabelstapler mit der bewährten AC-Technik**

**Maximale Leistung**

**Geräumige Fahrerkabine**

**Minihebel (optional)**

**Gewichtsanzeige (optional)**

**Sicherheitssystem verhindert eine Überladung (optional)**

**Seitliches Ladesystem für die Batterie**

**Kurvensteuerungssystem**

**22/25/30/32/35B-9**





# Hoher Wirkungsgrad & optimale Leistung



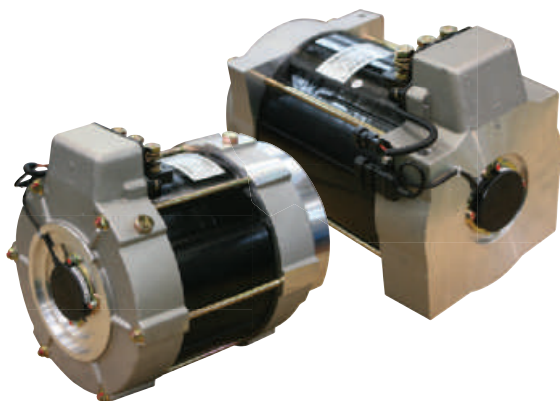
## Effizientere Bedienhebel

Die elektronische Richtungssteuerung und das zweite Signalhorn befinden sich am Bedienhebel, sodass eine schnelle und exakte Steuerung möglich ist.



## Fingertip-Bedienhebel (optional)

Fingertip-Bedienhebel ermöglichen präzisere Steuerung und ermüdungsfreies Arbeiten. Die ergonomisch gestaltete Armlehne kann nach oben und unten sowie nach hinten und vorn verstellt und somit an jeden Fahrer angepasst werden.



## Moderner Antrieb und höhere Hubleistung sowie geringer Wartungsaufwand und die Hyundai-übliche Haltbarkeit

Der geschlossene Antrieb und der Pumpenmotor mit AC-Technik zeichnen sich durch hohe Leistung, lange Wartungsintervalle und ausgezeichnete Haltbarkeit aus. Die bürstenlosen Wechselstrommotoren sind effizienter und reduzieren die Wartungskosten.

Effizienter, ruhiger Lauf und hohe Leistung machen Ihre Arbeit produktiver.

## 22/25/30/32/35B-9



### Kurvensteuerung

Die Kurvensteuerung begrenzt die Fahrgeschwindigkeit in Abhängigkeit vom Kurvenradius; die Geschwindigkeit wird so reduziert, dass eine sanfte exakte Kurvenfahrt möglich ist.



Fahrgeschwindigkeit

Geschwindigkeitsbegrenzung



### Duales Antriebssystem

Mit dem dualen Antriebssystem lassen sich Energieverbrauch und Gassenbreite minimieren. Die Antriebseinheiten und die in der Vorderachse integrierten Wechselstrommotoren erlauben es dem Fahrer zudem, deutlich steilere Rampen zu befahren.



### Automatisches Gabelnivelliersystem (optional)

Zur Erhöhung der Produktivität stoppt das automatische Gabelnivelliersystem die Kippbewegung automatisch, wenn der Mast gerade steht.

### Max. Steigfähigkeit (mit Last)

Modell	%
22B-9	34
25B-9	31
30B-9	27
32B-9	26
35B-9	23

### Max. Fahrgeschwindigkeit (ohne Last)

Modell	Km / h
22B-9	18
25B-9	18
30B-9	18
32B-9	18
35B-9	18

### Rückrollsicherung, Fahrgeschwindigkeit und Steigfähigkeit

Die Rückrollsicherung verhindert ein Rückrollen des Staplers und erleichtert ein Anfahren auf der Rampe.

# Höhere **Sicherheit**



## **Sichere Arbeit durch ausgezeichnete Sicht**

Bessere Sicht für den Fahrer durch optimierte Zylinderanordnung.  
Der Parabolspiegel erweitert beim Zurücksetzen das Sichtfeld des Fahrers.



## **Stabiles Fahrerschutzdach**

Das Fahrerschutzdach erfüllt und übertrifft die Anforderungen der CEE- und ANSI-Vorschriften und gestattet eine hervorragende Rundumsicht.



Der gesicherte Fahrerbereich erlaubt eine komfortable Arbeit.

**22/25/30/32/35B-9**

### Sicherheitsfunktionen für die Gabeln

Beim Absenken der Gabeln regelt das Absenkventil die Absenkgeschwindigkeit. Das Absenk-Sicherheitsventil verhindert, dass die Gabeln bei einer plötzlichen Beschädigung der Hydraulikleitung absackt.

### OPSS (Fahrerpräsenz-Sensorsystem)

Wenn der Fahrer nicht auf dem Fahrersitz sitzt, können keine Fahr- und Mastbewegungen ausgeführt werden.



### Sicherheitsleuchten und Heckreflektoren

Die Halogenscheinwerfer und die LED-Heckkombinationsleuchten verbessern die Sichtbedingungen für den Fahrer unabhängig von den Einsatzbedingungen.

Die Heckreflektoren am Gegengewicht erhöhen die Sicherheit für den Fahrer unabhängig von den Einsatzbedingungen.

# Optimierte Ergonomie & **Schnelle und einfache Wartung**



## **Geräumige Fahrerkabine**

Bei der Neuentwicklung der Kabine wurde Wert auf mehr Platz, ein größeres Sichtfeld und mehr Komfort für den Fahrer gelegt.



## **Optimierte Pedalposition und Bodenmatte**

Die Anordnung des Fahrpedals und des Fahrreglers wurden ergonomisch optimiert.



## **Niedrige Einstiegshöhe**

Um das Ein- und Aussteigen aus der Fahrerkabine so einfach und sicher wie möglich zu gestalten, ist die Trittstufe nur 400 mm hoch.



## **Verstellbares Fahrerlenkrad**

Der Winkel der Lenksäule lässt sich bequem mit einem Hebel an der rechten Seite der Lenksäule auf eine bequeme Fahrposition einstellen.



## **Grammar Fahrersitz (Optional)**

Der schnell verstellbare, gefederte Fahrersitz mit ergonomischem Design verbessert den Arbeitskomfort und verringert eine Ermüdung des Fahrers.



Die ideale Anordnung der Komponenten gewährleistet einen einfachen Zugang und bequeme Wartung.

**22/25/30/32/35B-9**



### Einfacher Batterieaustausch

Das Batteriefach erlaubt ein seitliches Herausziehen der Batterie, sodass diese einfach ausgebaut und ausgetauscht werden kann.



### Moderner LCD-Monitor

Der LCD-Monitor mit einem intelligenten Grafikdisplay 3,5 Zoll erlaubt eine effiziente und einfache Steuerung der Maschine.

Der Fahrer kann aus mehreren Sprachen (max. 12) auswählen. Der Monitor zeigt Geschwindigkeit und Fahrstufe, Lenkwinkel und Fahrtrichtung, Batterieentladezustand, Betriebsstunden und Betriebsart an. Auf dem Monitor kann das Gewicht der Last in der optionalen Lastanzeige abgelesen werden. Der Bediener kann verschiedene Betriebsarten entsprechend den Arbeitsbedingungen auswählen.

**H** (Hochleistungs-) Betriebsart (High mode)

**N** (Normal-) Betriebsart (Normal mode)

**E** (Spar-) Betriebsart (Economic mode)

**Langsamer Fahrbetrieb (Turtle mode)** (Schildkrötensymbol, maximale Fahrgeschwindigkeit 7 km/h bei Hubbetrieb)

### Bremsflüssigkeitsbehälter mit Flüssigkeitssensor

Der vergrößerte Bremsflüssigkeitsbehälter oben links besitzt einen elektronischen Flüssigkeitssensor, der auf dem Monitor abgelesen werden kann.

# Neue 9er-Serie

## Mastspezifikation (22/25/30B-9)

Mastart	Maximale Gabelhöhe (mm)	Gesamthöhe (abgesenkt) (mm)	Freihub (mm)				Kippwinkel Vorwärts / rückwärts (Grad)	Hublast ohne Seitenverstellung bei (500 mm LC) (kg)			Hublast mit Seitenverstellung bei (500 mm LC) (kg)			Gewicht des Staplers mit Batterie (ohne Last) (kg)		
			Mit Lastschutzgitter		Ohne Lastschutzgitter			22B-9	25B-9	30B-9	22B-9	25B-9	30B-9	22B-9	25B-9	30B-9
			22/25/30B-9	22/25/30B-9	22/25/30B-9	22/25B-9										
2-stufiger Mast: ohne Vollfreihub	V300	3005	2012	115	115	115	6/10	2200	2500	3000	2200	2500	3000	4028	4293	4557
	* V330	3305	2162	115	115	115	6/10	2200	2500	3000	2200	2500	3000	4047	4312	4578
	V350	3505	2262	115	115	115	6/10	2200	2500	3000	2200	2500	3000	4064	4329	4596
	V370	3705	2412	115	115	115	6/10	2200	2500	3000	2200	2475	3000	4086	4351	4620
	V400	4005	2562	115	115	115	6/10	2200	2500	3000	2200	2425	3000	4108	4373	4644
	V430	4305	2712	115	115	115	6/6	2200	2450	3000	2200	2375	3000	4157	4422	4694
	V450	4505	2862	115	115	115	6/6	2200	2400	3000	2175	2325	2950	4186	4451	4725
	V470	4705	2962	115	115	115	6/6	2200	2360	3000	2125	2285	2875	4201	4466	4741
2-stufiger Mast: mit Vollfreihub	V500	5005	3112	115	115	115	6/6	2150	2350	2900	2075	2275	2775	4223	4488	4765
	VF295	2976	2012	832	1379	1317	6/6	2200	2500	3000	2200	2500	3000	4088	4353	4592
	VF325	3276	2162	982	1529	1467	6/6	2200	2500	3000	2200	2500	2950	4121	4386	4625
	VF345	3476	2262	1082	1629	1567	6/6	2200	2500	3000	2175	2475	2875	4143	4408	4650
3-stufiger Mast: mit Vollfreihub	TF370/TS370	3705	1812	632	1122	1117	6/6	2200	2500	3000	2200	2475	3000	4174	4439	4721
	TF400/TS400	4005	1912	732	1222	1217	6/6	2200	2500	3000	2200	2425	3000	4194	4459	4742
	TF430/TS430	4305	2012	832	1322	1317	6/6	2200	2450	3000	2200	2375	2950	4215	4480	4786
	TF450/TS450	4505	2112	932	1422	1417	6/6	2200	2400	3000	2175	2325	2875	4236	4501	4791
	TF470/TS470	4705	2162	982	1472	1467	6/6	2200	2350	2950	2125	2275	2825	4247	4512	4803
	TF500/TS500	5005	2262	1082	1572	1567	6/6	2150	2300	2900	2075	2225	2775	4272	4537	4828
	TF550/TS550	5505	2462	1282	1772	1767	6/6	2100	2200	2800	2025	2125	2675	4311	4576	4871
	TF600/TS600	6005	2662	1482	1972	1967	6/6	2000	2150	2700	1925	2075	2575	4348	4613	4913
	TF650/TS650	6505	2862	1682	2172	2167	3/3	1650	1800	2250	1575	1725	2125	4399	4664	4964
TF700/TS700	7005	3062	1882	2372	2367	3/3	1200	1400	1850	1125	1325	1725	4432	4697	4997	
4-stufiger Mast: mit Vollfreihub	QF610	6115	2147	967	1514	1452	3/3	1550	1650	1800	1475	1575	1675	4613	4878	5111
	QF660	6615	2347	1167	1714	1652	3/3	1450	1550	1700	1375	1475	1575	4673	4938	5171
	QF700	7015	2447	1267	1814	1752	3/3	1250	1300	1400	1175	1225	1275	4703	4968	5201
	QF745	7465	2597	1417	1964	1902	3/3	1150	1200	1250	1075	1125	1125	4749	5041	5247
	QF790	7915	2747	1567	2114	2052	3/3	700	750	750	625	675	625	4850	5115	5348

## Mastspezifikation (32/35B-9)

Mastart	Maximale Gabelhöhe (mm)	Gesamthöhe (abgesenkt) (mm)		Freihub (mm)				Kippwinkel Vorwärts / rückwärts (Grad)	Hublast ohne Seitenverstellung bei (500 mm LC) (kg)		Hublast mit Seitenverstellung bei (500 mm LC) (kg)		Gewicht des Staplers mit Batterie (ohne Last) (kg)		
		32B-9	35B-9	Mit Lastschutzgitter		Ohne Lastschutzgitter			32B-9	35B-9	32B-9	35B-9	32B-9	35B-9	
				32B-9	35B-9	32B-9	35B-9								
2-stufiger Mast: ohne Vollfreihub	V300	3005	2082	2093	115	115	115	115	6/10	3200	3500	3200	3500	4761	5003
	* V330	3305	2232	2243	115	115	115	115	6/10	3200	3500	3200	3500	4782	5024
	V350	3505	2332	2343	115	115	115	115	6/10	3200	3500	3075	3500	4801	5043
	V370	3705	2482	2493	115	115	115	115	6/10	3190	3500	3065	3500	4825	5067
	V400	4005	2632	2643	115	115	115	115	6/10	3120	3500	2995	3430	4848	5090
	V430	4305	2782	2793	115	115	115	115	6/6	3050	3500	2925	3350	4899	5141
	V450	4505	2932	2943	115	115	115	115	6/6	3000	3450	2875	3300	4931	5173
	V470	4705	3032	3043	115	115	115	115	6/6	2960	3400	2835	3250	4947	5189
2-stufiger Mast: mit Vollfreihub	V500	5005	3182	3193	115	115	115	115	6/6	2900	3300	2775	3150	4970	5212
	VF295	2976	2082	2093	913	913	1377	1377	6/6	3200	3500	3200	3500	4815	5057
	VF325	3276	2232	2243	1063	1063	1527	1527	6/6	3200	3500	3200	3430	4838	5080
	VF345	3476	2332	2343	1163	1163	1627	1627	6/6	3200	3500	3075	3350	4864	5106
3-stufiger Mast: mit Vollfreihub	TF370/TS370	3705	1882	1893	702	713	1112	1177	6/6	3190	3500	3065	3430	4962	5204
	TF400/TS400	4005	1982	1993	802	813	1212	1277	6/6	3120	3500	2995	3350	4984	5226
	TF430/TS430	4305	2082	2093	902	913	1312	1377	6/6	3060	3450	2935	3300	5009	5251
	TF450/TS450	4505	2182	2193	1002	1013	1412	1477	6/6	3010	3400	2885	3250	5033	5275
	TF470/TS470	4705	2232	2243	1052	1063	1462	1527	6/6	2980	3350	2855	3200	5124	5366
	TF500/TS500	5005	2332	2343	1152	1163	1562	1627	6/6	2920	3300	2795	3150	5072	5314
	TF550/TS550	5505	2532	2543	1352	1363	1762	1827	6/6	2820	3150	2695	3000	5117	5359
	TF600/TS600	6005	2732	2743	1552	1563	1962	2027	6/6	2730	3100	2605	2950	5160	5402
	TF650/TS650	6505	2932	2943	1752	1763	2162	2227	3/3	2300	2600	2175	2450	5211	5453
TF700/TS700	7005	3132	3143	1952	1963	2362	2427	3/3	1900	2200	1775	2050	5245	5486	
4-stufiger Mast: mit Vollfreihub	QF610	6115	2147	2158	1017	1017	1459	1459	3/3	1810	2500	1685	2350	5337	5579
	QF660	6615	2347	2358	1217	1217	1659	1659	3/3	1710	2400	1585	2250	5397	5639
	QF700	7015	2447	2458	1317	1317	1759	1759	3/3	1420	2100	1295	1950	5427	5669
	QF745	7465	2597	2608	1467	1467	1909	1909	3/3	890	1950	765	1800	5470	5712
	QF790	7915	2747	2758	1617	1617	2059	2059	3/3	500	1450	375	1300	5574	5816

\* TS-Mast: 3-stufiger Mast, beste Sicht durch Vollfreihub und 2 Hubzylinder

\* Standard

## Hublast

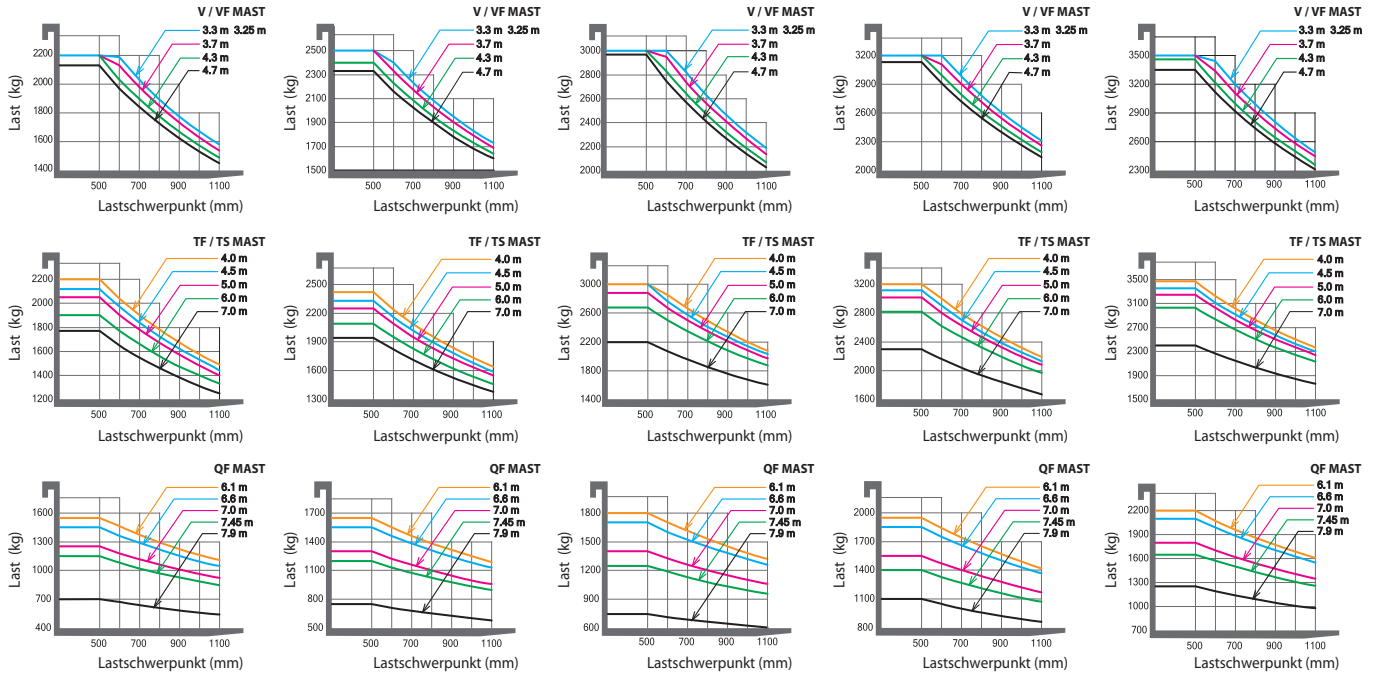
22B-9

25B-9

30B-9

32B-9

35B-9



## Optionale Teile

### • Gabelzinken (mm)

22/ 25B-9 : 900, 1000, 1050 (Standard), 1200, 1350, 1500, 1650, 1800

30/32/35B-9 : 900, 1050 (Standard), 1150, 1200, 1650, 1800, 1970, 2120, 2300, 2400

### • Aufsteckschuh (mm)

22/ 25B-9 : 1300, 1500, 1700, 1800

30/32/35B-9 : 1500, 1700, 1800

### • Integrierte Seitenverstellung

• **Reifen** : Vollgummireifen (Standard) / Pneumatisch / Ohne Markierung

Breitreifen [22/25/30/32B-9 : Vorderreifen (23x10-12)]

• **Sitz** : Grammar

### • Finger-Tip-Control (Joysticksteuerung)

• **Einfache Kühlausführung**

• **MCV-Ventil** : 2 Kolbenschieber, 3 Kolbenschieber, 4 Kolbenschieber (Standard)

• **Automatische Gabelnivellierung** (Standard)

• **Rundumleuchte**

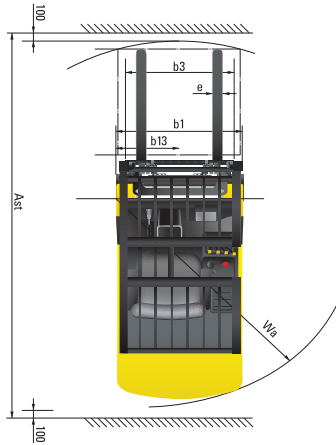
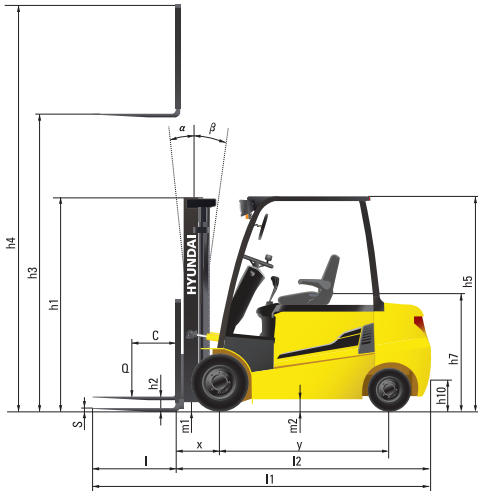
• **Lastanzeige**

• **Arbeitsscheinwerfer**

• **Kabine**



# Abmessungen



# Technische Daten

Identifikation		HYUNDAI					
1.1	Hersteller	HYUNDAI					
1.2	Typ	22B-9	25B-9	30B-9	32B-9	35B-9	
1.3	Antrieb: elektrisch (Batterie oder Netz), Diesel, Benzin, Gas, Manuell	Elektrisch	Elektrisch	Elektrisch	Elektrisch	Elektrisch	
1.4	Betriebsart: manuell, gehend, stehend, sitzend, Auftragsammler	Sitzend	Sitzend	Sitzend	Sitzend	Sitzend	
1.5	Tragfähigkeit / Nennlast (standard)	Q (kg)	2200	2500	3000	3200	3500
1.6	Abstand Lastschwerpunkt	c (mm)	500	500	500	500	500
1.8	Lastabstand, Mitte Antriebsachse bis Gabelzinken	x (mm)	458	458	458	458	470
1.9	Radstand	y (mm)	1400	1400	1600	1600	1600
Gewichte							
2.1	Betriebsgewicht	kg	4045	4310	4750	4935	5190
2.2	Achslast, beladen vorne/hinten	kg	5400 / 845	5930 / 88	6740 / 1010	7080 / 1055	7590 / 1100
2.3	Achslast, unbeladen vorne/hinten	kg	1695 / 2350	1720 / 2590	1940 / 2810	1965 / 2970	1970 / 3220
Räder, Fahrgestell							
3.1	Bereifung: Vollgummireifen (V), superelastisch (SE), pneumatisch (P), Polyurethan (PE)		SE, P	SE, P	SE, P	SE, P	SE, P
3.2	Größe Bereifung vorne		23X9-10	23X9-10	23X9-10	23X9-10	23X10-12
3.3	Größe Bereifung hinten		18X7-8	18X7-8	18X7-8	18X7-8	18X7-8
3.5	Räder, Anzahl vorne/hinten (X= angetrieben)		2x/2	2x/2	2x/2	2x/2	2x/2
3.6	Spurweite vorne	b10 (mm)	993	993	993	993	1.005
3.7	Spurweite hinten	b11 (mm)	980	980	980	980	980
Abmessungen							
4.1	Hubgerüst neigen vor/zurück	Grad	6/10	6/10	6/10	6/10	6/10
4.2	Höhe Hubgerüst abgesenkt (standard)	h1 (mm)	2162	2162	2162	2232	2243
4.3	Freihub	h2 (mm)	115	115	115	115	115
4.4	Hubhöhe (standard)	h3 (mm)	3300	3300	3300	3300	3300
4.5	Höhe Hubgerüst ausgefahren (standard)	h4 (mm)	4485	4485	4485	4485	4485
4.7	Höhe Dachschutz (Kabine)	h5 (mm)	2230	2230	2230	2230	2230
4.8	Sitzhöhe/Standhöhe	h7 (mm)	1180	1180	1180	1180	1180
4.12	Höhe Kupplung	h10 (mm)	325	325	325	325	325
4.19	Länge über alles	l1 (mm)	3345	3345	3538	3553	3640
4.20	Länge bis Gabelträgrücken	l2 (mm)	2295	2295	2488	2503	2590
4.21	Breite über alles	b1 (mm)	1200	1200	1200	1200	1250
4.22	Abmessungen Gabelzinken (Haken)	s / e / l (mm)	1050 x 100 x 45	1050 x 100 x 45	1050 x 122 x 45	1050 x 122 x 45	1050 x 122 x 45
4.23	Aufnahme Gabelzinken ISO 2328, Klasse / Typ A,B		II/A	II/A	III/A	III/A	III/A
4.24	Breite Gabelträger	b3 (mm)	1102	1102	1102	1102	1102
4.31	Bodenfreiheit unter Hubgerüst, beladen	m1 (mm)	117	117	117	117	128
4.32	Bodenfreiheit, Mitte Achsabstand	m2 (mm)	130	130	130	130	130
4.33	Arbeitsgangbreite bei Palette, 1000x1200 quer (LxB)	Ast (mm)	3637	3637	3829	3843	3896
4.34	Arbeitsgangbreite bei Palette, 800x1200 längs (BxL)	Ast (mm)	3803	3803	4009	4023	4076
4.35	Wenderadius	Wa (mm)	1939	1939	2150	2164	2205
4.36	Interne Wenderadius	b13 (mm)	257	257	257	257	257
Leistung							
5.1	Fahrgeschwindigkeit, beladen / unbeladen (48V)	km/h	17 / 18	17 / 18	17 / 18	17 / 18	17 / 18
5.2	Hubgeschwindigkeit, beladen / unbeladen (48V)	mm/s	420 / 610	410 / 610	340 / 500	330 / 500	300 / 460
5.3	Senkgeschwindigkeit, beladen / unbeladen	mm/s	500 / 450	500 / 450	500 / 450	500 / 450	500 / 450
5.6	Zugkraft, beladen	N	20310 / 19910	20370 / 19840	20230 / 19820	20170 / 19790	19210 / 19010
5.8	Neigungsleistung, beladen / unbeladen	%	34 / 20	31 / 18	27 / 18	26 / 17	23 / 17
5.10	Betriebsbremse		Hydraulisch	Hydraulisch	Hydraulisch	Hydraulisch	Hydraulisch
E - Motor							
6.1	Fahrmotor S2 60 min (48V)	kW	7.0 x 2	7.0 x 2	7.0 x 2	7.0 x 2	7.0 x 2
6.2	Hubmotor S3 - 15 % (48V)	kW	17	17	17	17	17
6.4	Batterie Nennspannung KS (48V)	V/Ah	660	715	740	740	740
6.5	Gewicht Batterie	kg	1090	1150	1320	1320	1320
	Abmessungen Batterie L / B / H	mm	1035 / 806 / 540	1035 / 806 / 540	1035 / 1000 / 540	1035 / 1000 / 540	1035 / 1000 / 540
Sonstiges							
8.1	Typ Fahrsteuerung		AC	AC	AC	AC	AC

- \* Standard- und Sonderausrüstung können abweichen. Kontaktieren Sie Ihren Hyundai-Vertragshändler für weitere Auskünfte.
- \* Auf den Fotos können Anbauten und optionale Geräte abgebildet sein, die in Ihrer Region nicht erhältlich sind.
- \* Änderungen der Materialien und technischen Daten vorbehalten.
- \* Die hier abgebildete Maschine kann den Anforderungen des Einsatzorts entsprechend verändert werden.

KONTAKT

