

EDiA EM

DER INTELLIGENTESTE... DER WENDIGSTE

Lassen Sie sich vom EDiA EM überzeugen.
Es gibt keinen intelligenteren und
langlebigeren Stapler auf dem Markt.
Vollgepackt mit Funktionalität liefert er die
Wendigkeit, Kraft und Zuverlässigkeit, die
man von einem Mitsubishi erwartet.



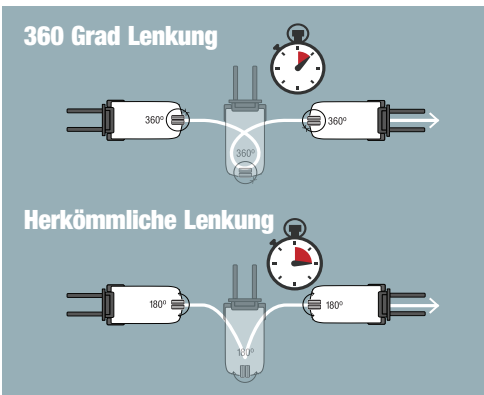
FB14ANT
FB16ACNT
FB18ACNT
FB16ANT
FB18ANT
FB20ANT

FB16ACN
FB18ACN
FB16AN
FB18AN
FB20AN

PRODUKTDATENBLATT

Elektro-Gabelstapler

1.4 – 2.0 Tonnen



Ständige Weiterentwicklungen können zu Änderungen dieser Angaben führen.

EDIA EM

Mitsubishi FB14-20A(C)N(T) Serie Elektro-Gabelstapler

1.4 – 2.0 Tonnen

Konstruiert und gebaut für mehr Leistung lassen sich die 48 Volt Drei- und Vierrad-Elektrostapler intuitiv bedienen und liefern individuelle Power abgestimmt auf die Fähigkeiten des Fahrers.

Die hochentwickelte Software der EDIA EM analysiert jede Fahrsituation in Echtzeit, reagiert sofort darauf und stellt so eine allzeit sichere und leistungsstarke Produktivität sicher.

FAHRERPLATZ UND BEDIENUNG

- **Die große, ultrakomfortable Kabine** wurde so optimiert, dass jetzt Fahrer jeglicher Leibesfülle und Größe ermüdungsfrei mit dem Stapler arbeiten können.
- **Großzügiger ergonomischer Fußraum** bietet Platz für Füße mit Schuhgrößen über 50 – für eine entspannte Fußhaltung.
- **Extra großer und tiefer Einstiegsstuf** mit gutem Halt gewährleistet, unabhängig vom Schuhwerk, sicheres und rutschfestes Auf- und Absteigen.
- **Einzigartige 360 Grad Übersicht**, ermöglicht durch das optimierte Mast, Armaturen- und Gegengewicht-Design vergrößert die Sicht auf Ladung, Gabeln, Vorder- und Hinterräder für sicheres Arbeiten auch auf engstem Raum.
- **Verbesserte Anordnung der Pedale** sorgt für eine natürliche Fußhaltung für alle Fahrer – egal ob klein oder groß – und verhindert Ermüdungserscheinungen.
- **Klares informatives Vollfarbdisplay** ist aus jedem Winkel ablesbar (auch bei direkter Sonneneinstrahlung). Es ist für

die Bedienerinformation perfekt positioniert und stört nicht die Rundumsicht aus dem Stapler.

- **Berührungsempfindliche Fingertipp-Hebel** sind für eine natürliche Bedienung federbelastet: je sanfter die Berührung, desto feiner die Arbeitsbewegung.

RAHMEN UND CHASSIS

- **Freisicht Design** steigert die Sicherheit durch minimale tote Winkel und eliminiert unnötige Verrenkungen des Fahrers und hält ihn so fit.
- **Schnell erreichbarer Batterieraum** lässt sich für eine maximale Belüftung während des Ladens und zur Überprüfung und Wartung einfach öffnen.

MAST UND GABELN

- **Passive Sway Control** (Schwingsminderungs-System) dämpft jegliche erhöhte Ladungsschwankungen ab 2 Meter Hubhöhe durch mikrofeine Karosseriebewegungen – Standard bei Masten über 3,5 Meter Hubhöhe.

ANTRIEB

- **Hoch effiziente Motoren** liefern einen hohen Drehzahlbereich für präzise Beschleunigung
- **Sensitive Drive System (SDS)** regelt sanft das Anfahren und Bremsen, steigert die Wendigkeit und passt die Leistung dem Pedaldruck des Fahrers an.
- **Intelligentes Kurvenkontrollsystem (ICS)** erfasst den Kurvenwinkel und reduziert schon vor der Kurve automatisch die Geschwindigkeit. Das Ergebnis sind maximale Stabilität und eine exakte

Kurvenfahrt.

- **>100° Lenkachse und Doppelantrieb-Motoren** ermöglichen einfaches Wenden auf der Stelle, ohne plötzlichen Schub.

BREMSEN

- **Elektronische Magnetbremsen** brauchen keine Bremsbeläge – und keine damit verbundene Wartung, und es gibt weder Staub noch Kontamination durch Abrieb.
- **Automatische Parkbremse mit Rampenstopp** stoppt den Stapler automatisch, wenn der Fahrer absteigt, und verhindert das Zurückrollen auf Steigungen – Handbremse oder Schalter gehören der Vergangenheit an.

HYDRAULIK

- **Load-Sensing Hydrauliksystem** regelt die Leistung des Staplers ab einer Höhe von 2 Metern automatisch (Standard ab 3,5 Meter Masthöhe) – für konstantes, sicheres und effektives Arbeiten.

LENKUNG

- **Ein verbessertes Lenksystem** optimiert automatisch die Leistungsabgabe zur Lenkung für konstant reibungslose Arbeitsabläufe – ungeachtet von Geschwindigkeit und Arbeitsintensität – für maximale Kontrolle, Komfort und Sicherheit.
- **Revolutionäre, zeitsparende 360° Lenkung für die 3-Rad-Modelle** bedeutet, dass der Fahrer den Stapler konstant in Bewegung hält – und so wertvolle Sekunden bei jedem Manöver spart.



Für ausführliche Informationen über diese Serie besuchen Sie unsere Homepage mitforklift.com



mft2.eu/ediaem

Kennzeichen		
1.1	Hersteller (Kurzbezeichnung)	
1.2	Typenbezeichnung des Herstellers	
1.3	Antrieb: Elektro, Diesel, Gas, Benzin	
1.4	Bedienung: Hand-, Geh-, Stand-, Sitz-Lenkung	
1.5	Tragfähigkeit	Q kg
1.6	Lastschwerpunktabstand	c mm
1.8	Lastabstand, von Mitte Vorderachse	x mm
1.9	Radabstand	y mm
Gewicht		
2.1	Eigengewicht ohne Last (inklusive Batterie, Simplex-Mast mit geringster Hubhöhe)	kg
2.2	Achslast mit Maximallast (vorne/hinten) (Simplex-Mast mit geringster Hubhöhe)	kg
2.3	Achslast ohne Last (vorne/hinten) (Simplex-Mast mit geringster Hubhöhe)	kg
Räder, Fahrwerk		
3.1	Bereifung: V=Vollgummi, L=Luft, SE=Superelastik - vorne/hinten	
3.2	Reifengröße vorne	
3.3	Reifengröße hinten	
3.5	Anzahl der Räder - vorne/hinten (x = angetrieben)	
3.6	Spurweite vorne	b10 mm
3.7	Spurweite hinten	b11 mm
Abmessungen		
4.1	Neigung Hubgerüst (vor/zurück)	α/β °
4.2	Höhe Hubgerüst eingefahren (Siehe Tabellen)	h1 mm
4.3	Freihub (Siehe Tabellen)	h2 mm
4.4	Hubhöhe (Siehe Tabellen)	h3 mm
4.5	Höhe Hubgerüst ausgefahren	h4 mm
4.7	Höhe über Fahrerschutzdach	h6 mm
4.8	Sitzhöhe	h7 mm
4.12	Kupplungshöhe	h10 mm
4.19	Gesamtlänge	l1 mm
4.20	Länge einschließlich Gabelrücken	l2 mm
4.21	Gesamtbreite	b1/b2 mm
4.22	Gabelzinkenmaße (Dicke/Breite/Länge)	s/e/l mm
4.23	Gabelträger nach DIN 15173 Klasse / Form A, B	
4.24	Gabelträgerbreite	b3 mm
4.31	Bodenfreiheit mit Last unter Hubgerüst	m1 mm
4.32	Bodenfreiheit mit Last Mitte Radstand (Gabeln abgesenkt)	m2 mm
4.33	Arbeitsgangbreite mit Palette 1000 x 1200 mm quer	Ast mm
4.34a	Arbeitsgangbreite mit Palette 800 x 1200 mm, längs	Ast mm
4.35	Wenderadius	Wa mm
4.36	Kleinster Drehpunktabstand	b13 mm
Leistungen		
5.1	Fahrtgeschwindigkeit (mit/ohne Last)	km/h
5.2	Hubgeschwindigkeit (mit/ohne Last)	m/s
5.3	Senkgeschwindigkeit (mit/ohne Last)	m/s
5.5	Zugkraft (mit/ohne Last)	N
5.6	Maximale Zugkraft mit/ohne Last (5 min)	N
5.7	Steigfähigkeit mit/ohne Last	%
5.8	Maximale Steigfähigkeit mit/ohne Last	%
5.9	Beschleunigung mit/ohne Last auf 10 m	s
5.10	Betriebsbremse (mechanisch / hydraulisch / elektrisch / pneumatisch)	
E-Motor		
6.1	Fahrmotor, Leistung (60 min.)	kW
6.2	Hubmotor, Leistung (15%)	kW
6.3	Batterie nach DIN 43 531/35/36 A/B/C/nein	
6.4	Batteriespannung, Nennkapazität nach 5 Std. Entladung	V/Ah
6.5	Batteriegewicht	kg
6.6a	Energieverbrauch nach EN 16796 Zyklus	kWh/h
Sonstiges		
8.1	Art der Fahrsteuerung	
8.2	Maximaler Arbeitsdruck für Anbaugeräte	bar
8.3	Ölmenge für Anbaugeräte	l/min
8.4	Schallpegel am Fahrerohr (EN 12053)	dB(A)
8.5	Anhängekupplung, Art/Typ DIN	

	Mitsubishi FB14ANT	Mitsubishi FB16ACNT	Mitsubishi FB18ACNT	Mitsubishi FB16ANT	Mitsubishi FB18ANT	Mitsubishi FB20ANT
	Elektro	Elektro	Elektro	Elektro	Elektro	Elektro
	Sitz	Sitz	Sitz	Sitz	Sitz	Sitz
	1400	1600	1800	1600	1800	2000
	500	500	500	500	500	500
	343	343	343	343	343	358
	1320	1320	1320	1428	1428	1428
	2790	2966	3156	2949	3119	3342
	3688 / 502	4015 / 551	4351 / 605	4020 / 529	4333 / 586	4711 / 631
	1394 / 1396	1393 / 1573	1401 / 1754	1476 / 1474	1471 / 1649	1509 / 1833
	SE	SE	SE	SE	SE	SE
	18 x 7-8	18 x 7-8	18 x 7-8	18 x 7-8	18 x 7-8	200 / 50-10
	140 / 55-9	140 / 55-9	140 / 55-9	140 / 55-9	140 / 55-9	140 / 55-9
	2 x / 2	2 x / 2	2 x / 2	2 x / 2	2 x / 2	2 x / 2
	930	930	930	930	930	938
	174	174	174	174	174	174
	5 / 7.5	5 / 7.5	5 / 7.5	5 / 7.5	5 / 7.5	5 / 7.5
	2125	2125	2125	2125	2125	2125
	80	80	80	80	80	80
	3290	3290	3290	3290	3290	3290
	4335	4335	4335	4335	4335	4335
	2050	2050	2050	2050	2050	2050
	1035	1035	1035	1035	1035	1035
	540	540	540	540	540	540
	2996	2996	2996	3104	3104	3119
	1846	1846	1846	1954	1954	1969
	1090	1090	1090	1090	1090	1140
	35 x 100 x 1150	35 x 100 x 1150	35 x 100 x 1150	35 x 100 x 1150	35 x 100 x 1150	35 x 100 x 1150
	2A	2A	2A	2A	2A	2A
	920	920	920	920	920	920
	95	95	95	95	95	95
	95	95	95	95	95	95
	3173	3173	3173	3281	3281	3295
	3296	3296	3296	3404	3404	3419
	1502	1502	1502	1610	1610	1610
	0	0	0	0	0	0
	16 / 16	16 / 16	16 / 16	16 / 16	16 / 16	16 / 16
	0.55 / 0.62	0.52 / 0.62	0.46 / 0.62	0.52 / 0.62	0.46 / 0.62	0.62 / 0.42
	0.56 / 0.56	0.56 / 0.56	0.56 / 0.56	0.56 / 0.56	0.56 / 0.56	0.56 / 0.56
	4900 / 5200	4900 / 5200	4800 / 5100	4900 / 5200	4800 / 5100	4700 / 5100
	15000 / 15300	14900 / 15200	14900 / 15200	14900 / 15200	14900 / 15200	14800 / 15200
	16 / 26	15 / 25	13 / 23	15 / 25	13 / 23	12 / 21
	27 / 35	27 / 35	26 / 35	27 / 35	26 / 35	24 / 35
	4,0 / 3,8	4,1 / 3,8	4,2 / 3,8	4,1 / 3,8	4,2 / 3,8	4,3 / 3,9
	elektrisch	elektrisch	elektrisch	elektrisch	elektrisch	elektrisch
	2 x 5,5	2 x 5,5	2 x 5,5	2 x 5,5	2 x 5,5	2 x 5,5
	10	10	10	10	10	10
	DIN 43531 A/no	DIN 43531 A/no	DIN 43531 A/no	DIN 43531 A/no	DIN 43531 A/no	DIN 43531 A/no
	500-625	500-625	500-625	625-750	625-750	625-750
	679	679	679	812	812	812
	3,7	3,9	4,2	3,9	4,2	4,5
	AC	AC	AC	AC	AC	AC
	210	210	210	210	210	210
	30	30	30	30	30	30
	65	65	65	65	65	65
	DIN15170-H	DIN15170-H	DIN15170-H	DIN15170-H	DIN15170-H	DIN15170-H

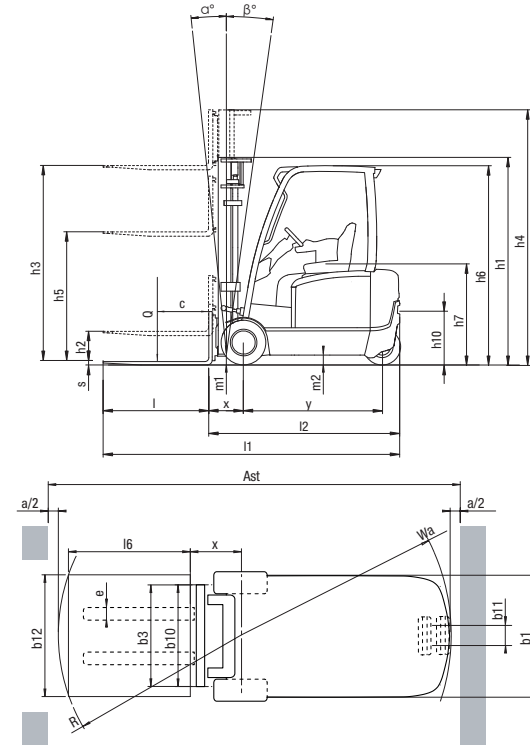
EDIA EM

Mitsubishi FB14-20A(C)NT Series

Elektro-Gabelstapler

3-Rad-Modelle

1.4 – 2.0 Tonnen



- Ast = Wa + R + a
- Ast = Arbeitsgangbreite
- Wa = Wenderadius
- a = Sicherheitsabstand = 2 x 100 mm
- R = $\sqrt{(l6 + x)^2 + (b12 / 2)^2}$
- l6 = Palettenlänge (800 or der 1000 mm)
- b12 = Palettenbreite (1200 mm)

Ständige Weiterentwicklungen können zu Änderungen dieser Angaben führen.

**VDI - LEISTUNGEN & ABMESSUNGEN
3-RAD-MODELLE**



Kennzeichen		
1.1	Hersteller (Kurzbezeichnung)	
1.2	Typenbezeichnung des Herstellers	
1.3	Antrieb: Elektro, Diesel, Gas, Benzin	
1.4	Bedienung: Hand-, Geh-, Stand-, Sitz-Lenkung	
1.5	Tragfähigkeit	Q kg
1.6	Lastschwerpunktabstand	c mm
1.8	Lastabstand, von Mitte Vorderachse	x mm
1.9	Radabstand	y mm
Gewicht		
2.1	Eigengewicht ohne Last (inklusive Batterie, Simplex-Mast mit geringster Hubhöhe)	kg
2.2	Achslast mit Maximallast (vorne/hinten) (Simplex-Mast mit geringster Hubhöhe)	kg
2.3	Achslast ohne Last (vorne/hinten) (Simplex-Mast mit geringster Hubhöhe)	kg
Räder, Fahrwerk		
3.1	Bereifung: V=Vollgummi, L=Luft, SE=Superelastik - vorne/hinten	
3.2	Reifengröße vorne	
3.3	Reifengröße hinten	
3.5	Anzahl der Räder - vorne/hinten (x = angetrieben)	
3.6	Spurweite vorne	b10 mm
3.7	Spurweite hinten	b11 mm
Abmessungen		
4.1	Neigung Hubgerüst (vor/zurück)	α/β °
4.2	Höhe Hubgerüst eingefahren (Siehe Tabellen)	h1 mm
4.3	Freihub (Siehe Tabellen)	h2 mm
4.4	Hubhöhe (Siehe Tabellen)	h3 mm
4.5	Höhe Hubgerüst ausgefahren	h4 mm
4.7	Höhe über Fahrerschutzdach	h6 mm
4.8	Sitzhöhe	h7 mm
4.12	Kupplungshöhe	h10 mm
4.19	Gesamtlänge	l1 mm
4.20	Länge einschließlich Gabelrücken	l2 mm
4.21	Gesamtbreite	b1/b2 mm
4.22	Gabelzinkenmaße (Dicke/Breite/Länge)	s / e / l mm
4.23	Gabelträger nach DIN 15173 Klasse / Form A, B	
4.24	Gabelträgerbreite	b3 mm
4.31	Bodenfreiheit mit Last unter Hubgerüst	m1 mm
4.32	Bodenfreiheit mit Last Mitte Radstand (Gabeln abgesenkt)	m2 mm
4.33	Arbeitsgangbreite mit Palette 1000 x 1200 mm quer	Ast mm
4.34a	Arbeitsgangbreite mit Palette 800 x 1200 mm, längs	Ast mm
4.35	Wenderadius	Wa mm
4.36	Kleinster Drehpunktabstand	b13 mm
Leistungen		
5.1	Fahrtgeschwindigkeit (mit/ohne Last)	km/h
5.2	Hubgeschwindigkeit (mit/ohne Last)	m/s
5.3	Senkgeschwindigkeit (mit/ohne Last)	m/s
5.5	Zugkraft (mit/ohne Last)	N
5.6	Maximale Zugkraft mit/ohne Last (5 min)	N
5.7	Steigfähigkeit mit/ohne Last	%
5.8	Maximale Steigfähigkeit mit/ohne Last	%
5.9	Beschleunigung mit/ohne Last auf 10 m	s
5.10	Betriebsbremse (mechanisch / hydraulisch / elektrisch / pneumatisch)	
E-Motor		
6.1	Fahrmotor, Leistung (60 min.)	kW
6.2	Hubmotor, Leistung (15%)	kW
6.3	Batterie nach DIN 43 531/35/36 A/B/C/nein	
6.4	Batteriespannung, Nennkapazität nach 5 Std. Entladung	V/Ah
6.5	Batteriegewicht	kg
6.6a	Energieverbrauch nach EN 16796 Zyklus	kWh/h
Sonstiges		
8.1	Art der Fahrsteuerung	
8.2	Maximaler Arbeitsdruck für Anbaugeräte	bar
8.3	Ölmenge für Anbaugeräte	l/min
8.4	Schallpegel am Fahrerohr (EN 12053)	dB(A)
8.5	Anhängekupplung, Art/Typ DIN	

Mitsubishi	Mitsubishi	Mitsubishi	Mitsubishi	Mitsubishi
FB16ACN	FB18ACN	FB16AN	FB18AN	FB20AN
Elektro	Elektro	Elektro	Elektro	Elektro
Sitz	Sitz	Sitz	Sitz	Sitz
1600	1800	1600	1800	2000
500	500	500	500	500
343	343	343	343	358
1394	1394	1502	1502	1502
2944	3114	2957	3097	3287
3990 / 554	4311 / 603	4008 / 550	4295 / 603	4668 / 620
1422 / 1522	1422 / 1692	1510 / 1448	1484 / 1613	1525 / 1762
SE	SE	SE	SE	SE
18 x 7-8	18 x 7-8	18 x 7-8	18 x 7-8	200 / 50-10
16 x 6-8	16 x 6-8	16 x 6-8	16 x 6-8	16x6-8
2 x / 2	2 x / 2	2 x / 2	2 x / 2	2 x / 2
930	930	930	930	938
898	898	898	898	898
5 / 7.5	5/7.5	5/7.5	5/7.5	5/7.5
2125	2125	2125	2125	2125
80	80	80	80	80
3290	3290	3290	3290	3290
4335	4335	4335	4335	4335
2050	2050	2050	2050	2050
1035	1035	1035	1035	1035
520	520	520	520	520
3152	3152	3260	3260	3275
2002	2002	2110	2110	2125
1090	1090	1090	1090	1140
35 x 100 x 1150	35 x 100 x 1150	35 x 100 x 1150	35 x 100 x 1150	35 x 100 x 1150
2A	2A	2A	2A	2A
920	920	920	920	920
95	95	95	95	95
95	95	95	95	95
3333	3333	3441	3441	3455
3456	3456	3564	3564	3579
1662	1662	1770	1770	1770
0	0	0	0	0
17 / 17	17 / 17	17 / 17	17 / 17	17 / 17
0.52 / 0.62	0.46 / 0.62	0.52 / 0.62	0.46 / 0.62	0.62 / 0.42
0.56 / 0.56	0.56 / 0.56	0.56 / 0.56	0.56 / 0.56	0.56 / 0.56
4900 / 5200	4800 / 5100	4900 / 5200	4800 / 5100	4700 / 5100
14900 / 15200	14900 / 15200	15000 / 15300	14900 / 15200	14800 / 15200
15 / 25	14 / 23	15 / 26	14 / 23	12 / 21
27 / 35	26 / 35	27 / 35	26 / 35	24 / 35
4.1 / 3.8	4.2 / 3.8	4.0 / 3.8	4.2 / 3.8	3.9 / 4.4
elektrisch	elektrisch	elektrisch	elektrisch	elektrisch
2 x 5.5	2 x 5.5	2 x 5.5	2x5.5	2x5.5
10	10	10	10	10
DIN 43531 A/no	DIN 43531 A/no	DIN 43531 A/no	DIN 43531 A/no	DIN 43531 A/no
500-625	500-625	625-750	625-750	625-750
679	679	679	812	812
3.9	4.2	3.9	4.2	4.5
AC	AC	AC	AC	AC
210	210	210	210	210
30	30	30	30	30
65	65	65	65	65
DIN15170-H	DIN15170-H	DIN15170-H	DIN15170-H	DIN15170-H

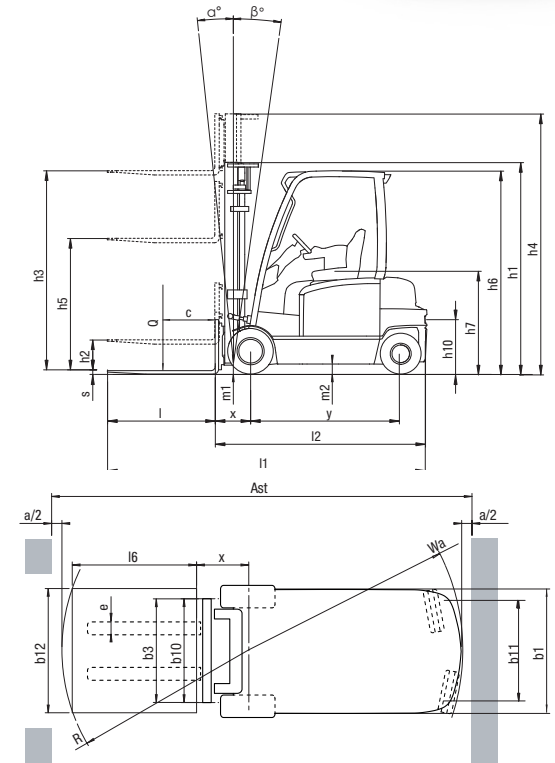
EDIA EM

Mitsubishi FB16-20A(C)N Series

Elektro-Gabelstapler

4-Rad-Modelle

1.6 – 2.0 Tonnen



- Ast = $Wa + x + l6 + a$
- Ast = Arbeitsgangbreite
- Wa = Wenderadius
- a = Sicherheitsabstand = 2 x 100 mm
- l6 = Palettenlänge (800 order 1000 mm)
- b12 = Palettenbreite (1200 mm)
- h1 = Höhe Hubgerüst eingefahren
- h2 = Standard-Freihub
- h3 = Standard-Hubhöhe
- h4 = Höhe Hubgerüst ausgefahren
- h5 = Vollfreihub
- Q = Tragfähigkeit, Nennlast
- c = Lastschwerpunkt (Abstand)

Ständige Weiterentwicklungen können zu Änderungen dieser Angaben führen.

FB14-20A(C)N(T)							FB14ANT	FB16ACNT	FB18ACNT	FB16ANT	FB18ANT	FB20ANT	FB16ACN	FB18ACN	FB16AN	FB18AN	FB20AN
Hubgerüst	h3 mm	h1 mm	h4 mm	h2 / h5 mm	Neigungswinkel fwd / rev degrees		Q@ c=500 mm kg	Q@ c=500 mm kg	Q@ c=500 mm kg	Q@ c=500 mm kg	Q@ c=500 mm kg	Q@ c=500 mm kg	Q@ c=500 mm kg	Q@ c=500 mm kg	Q@ c=500 mm kg	Q@ c=500 mm kg	Q@ c=500 mm kg
					Std	Kabine											
Simplex	2000**	1480*	3045	80	5 / 6	N.A.	1400	1600	1800	1600	1800	2000	1600	1800	1600	1800	2000
	2560**	1760*	3605	80	5 / 6	5 / 5	1400	1600	1800	1600	1800	2000	1600	1800	1600	1800	2000
	2760**	1860*	3805	80	5 / 7.5	5 / 6	1400	1600	1800	1600	1800	2000	1600	1800	1600	1800	2000
	3000	1980*	4045	80	5 / 7.5	5 / 6	1400	1600	1800	1600	1800	2000	1600	1800	1600	1800	2000
	3290	2125	4335	80	5 / 7.5	5 / 7.5	1400	1600	1800	1600	1800	2000	1600	1800	1600	1800	2000
	3530**	2245	4575	80	5 / 7.5	5 / 7.5	1400	1600	1800	1600	1800	2000	1600	1800	1600	1800	2000
	3720	2385	4765	80	5 / 7.5	5 / 7.5	1400	1600	1800	1600	1800	2000	1600	1800	1600	1800	2000
	4090	2570	5135	80	5 / 7.5	5 / 7.5	1400	1600	1800	1600	1800	2000	1600	1800	1600	1800	2000
	4480	2775	5525	80	5 / 5	5 / 5	1350	1550	1750	1575	1775	2000	1600	1800	1600	1800	2000
	5000	3035	6045	80	5 / 5	5 / 5	1300	1475	1675	1525	1700	1925	1525	1725	1600	1775	1950
5500	3285	6545	80	5 / 3.5	5 / 3.5	1250	1425	1600	1475	1650	1850	1475	1650	1550	1725	1875	
6000	3535	7045	80	5 / 3.5	5 / 3.5	1200	1375	1450	1425	1500	1775	1225	1225	1500	1500	1825	
Duplex	2800	1880*	3845	835	5 / 6	5 / 6	1400	1600	1800	1600	1800	2000	1600	1800	1600	1800	2000
	3000	1980*	4045	935	5 / 6	5 / 6	1400	1600	1800	1600	1800	2000	1600	1800	1600	1800	2000
	3295	2125	4340	1080	5 / 6	5 / 6	1400	1600	1800	1600	1800	2000	1600	1800	1600	1800	2000
	3515**	2245	4560	1200	5 / 6	5 / 6	1400	1600	1800	1600	1800	2000	1600	1800	1600	1800	2000
	3700	2385	4745	1340	5 / 6	5 / 6	1400	1600	1800	1600	1800	2000	1600	1800	1600	1800	2000
	4030	2570	5075	1525	5 / 6	5 / 6	1350	1550	1750	1575	1775	2000	1600	1800	1600	1800	2000
Triplex	3710	1780*	4755	735	5 / 6	5 / 3.5	1400	1600	1800	1600	1800	2000	1600	1800	1600	1800	2000
	4010	1880*	5055	835	5 / 6	5 / 3.5	1400	1600	1800	1600	1800	2000	1600	1800	1600	1800	2000
	4310	1980*	5355	935	5 / 6	5 / 5	1350	1600	1750	1600	1800	2000	1600	1800	1600	1800	2000
	4750	2125	5795	1080	5 / 6	5 / 5	1300	1600	1700	1550	1800	2000	1600	1750	1600	1800	2000
	5090	2245	6135	1200	5 / 3.5	5 / 3.5	1275	1450	1650	1550	1750	1925	1550	1700	1600	1750	1925
	5490	2385	6535	1340	5 / 3.5	5 / 3.5	1225	1400	1650	1500	1700	1900	1500	1600	1550	1700	1900
	5990	2570	7035	1525	5 / 3.5	5 / 3.5	1175	1350	1600	1400	1600	1750	1400	1600	1450	1625	1800
	6490	2830	7535	1785	5 / 3.5	5 / 3.5	1125	1350	1350	1350	1400	1650	1350	1400	1400	1400	1600
7000	3035	8045	1990	5 / 3.5	5 / 3.5	1100	1100	1100	1100	1100	1350	1100	1100	1100	1100	1300	

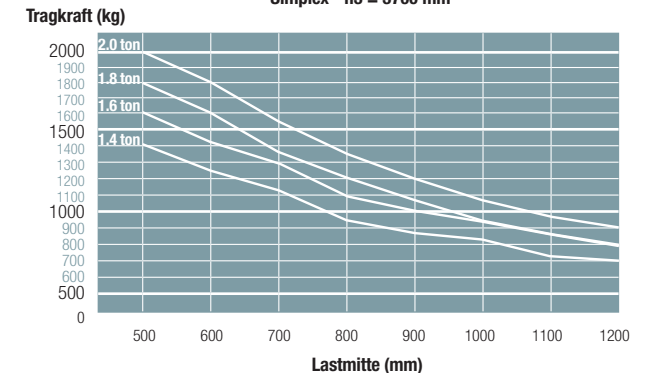
* Niedriger als Fahrerschutzdach **CSM



Batterie Abmessungen		14ANT	16ACNT	18ACNT	16ANT	18ANT	20ANT	16ACN	18ACN	16AN	18AN	20AN
Batterie Spannung	V	48	48	48	48	48	48	48	48	48	48	48
Kapazität bei 5-Stunden Entladung	Ah	500 / 625	500 / 625	500 / 625	625 / 750	625 / 750	625 / 750	500 / 625	500 / 625	625 / 750	625 / 750	625 / 750
Batteriegewicht, Min.	kg	679 / 812	679 / 812	679 / 812	812 / 900	812 / 900	812 / 900	679 / 812	679 / 812	812 / 900	812 / 900	812 / 900
Batteriegewicht, Max.	kg	1000 / 1000	1000 / 1000	1000 / 1000	1160 / 1160	1160 / 1160	1160 / 1160	1000 / 1000	1000 / 1000	1160 / 1160	1160 / 1160	1160 / 1160
Batteriekastenmaße												
Länge	mm	522	522	522	630	630	630	522	522	630	630	630
Breite	mm	830 / 1006	830 / 1006	830 / 1006	830 / 1006	830 / 1006	830 / 1006	830 / 1006	830 / 1006	830 / 1006	830 / 1006	830 / 1006
Höhe	mm	627	627	627	627	627	627	627	627	627	627	627
Batteriefachgröße												
Länge	mm	532	532	532	640	640	640	532	532	640	640	640
Breite	mm	850 / 1018	850 / 1018	850 / 1018	850 / 1018	850 / 1018	850 / 1018	850 / 1018	850 / 1018	850 / 1018	850 / 1018	850 / 1018
Höhe	mm	690 (660*)	690 (660*)	690 (660*)	690 (660*)	690 (660*)	690 (660*)	690 (660*)	690 (660*)	690 (660*)	690 (660*)	690 (660*)

* Mit Batterierollen

Simplex - h3 = 3700 mm



- Standard
- Optionen

	3-Rad-Modelle						4-Rad-Modelle				
	FB14ANT	FB16ACNT	FB18ACNT	FB16ANT	FB18ANT	FB20ANT	FB16ACN	FB18ACN	FB16AN	FB18AN	FB20AN
ALLGEMEIN											
3- und 4-Rad Chassis, 48 Volt, Frontantrieb	●	●	●	●	●	●	●	●	●	●	●
Wählbare Leistungsmodi Economic oder Hoch, ECO/PRO	●	●	●	●	●	●	●	●	●	●	●
Multifunktionales Farbdisplay (Stundenzähler, BDI, ...)	●	●	●	●	●	●	●	●	●	●	●
Hub-, Hydraulik- und Motor-Sperre / PDS	●	●	●	●	●	●	●	●	●	●	●
Neigbare Lenksäule	●	●	●	●	●	●	●	●	●	●	●
Voll elektrische Bremsen	●	●	●	●	●	●	●	●	●	●	●
Batterieraum Seitenöffnung und Haube	●	●	●	●	●	●	●	●	●	●	●
SST (Sitz-Schalter-Timeout): alle Funktionen aus – Stapler geht in Ruhezustand und die Feststellbremse wird aktiviert	●	●	●	●	●	●	●	●	●	●	●
Basis Schutzdach	●	●	●	●	●	●	●	●	●	●	●
Trucktool Setup und Diagnose	●	●	●	●	●	●	●	●	●	●	●
Chassis mit seitlicher Batterie Schnellwechseleinrichtung (SWE)	●	●	●	●	●	●	●	●	●	●	●
Chassis mit integrierter Rollenbahn (für Batterie mit SWE)	●	●	●	●	●	●	●	●	●	●	●
Spezialfarbe (RAL) für Rahmen	●	●	●	●	●	●	●	●	●	●	●
HYDRAULIK											
3-Ventil Hydraulik-Fingertipp-Steuerung auf verstellbarer Armlehne	●	●	●	●	●	●	●	●	●	●	●
4. und 5. Steuerkreis optional	●	●	●	●	●	●	●	●	●	●	●
Manuelle Hydraulik-Hebelsteuerung	●	●	●	●	●	●	●	●	●	●	●
Hydraulischer Speicher für reibungsloses Arbeiten auf rauen Böden	●	●	●	●	●	●	●	●	●	●	●
MAST, GABELN UND LASTTRÄGER											
Lastschutzgitter	●	●	●	●	●	●	●	●	●	●	●
Passive Sway Control für Hochhub-Masten	●	●	●	●	●	●	●	●	●	●	●
Simplex, Duplex oder Triplex Masten von 3m bis 7m	●	●	●	●	●	●	●	●	●	●	●
Gabeln 900mm bis 2000mm	●	●	●	●	●	●	●	●	●	●	●
Seitenschieber W920mm	●	●	●	●	●	●	●	●	●	●	●
Integrierter Seitenschieber W920mm	●	●	●	●	●	●	●	●	●	●	●
Integrierte Zinkenverstellung mit Seitenschieber	●	●	●	●	●	●	●	●	●	●	●
Lastgewichtsanzeige in 50kg Schritte	●	●	●	●	●	●	●	●	●	●	●
Leistungsreduzierung für 2m bis 3,5m Mast (über Standard)	●	●	●	●	●	●	●	●	●	●	●
FAHR- UND HUB-STEUERUNG											
Variable Geschwindigkeitssteuerung aller Hydraulikfunktionen	●	●	●	●	●	●	●	●	●	●	●
Kurvenkontrolle	●	●	●	●	●	●	●	●	●	●	●
Fahrtrichtungssteuerung in Armlehne	●	●	●	●	●	●	●	●	●	●	●
Automatische Neigungszentrierung mit F2 Hebel auf der Fingertipp-Steuerung	●	●	●	●	●	●	●	●	●	●	●
Neigungszentrierung zweifach. Zwei Winkel können gespeichert werden	●	●	●	●	●	●	●	●	●	●	●
Vorwärts-rückwärts Bedienhebel an der Lenksäule	●	●	●	●	●	●	●	●	●	●	●
Dual Pedalsystem vorwärts-rückwärts	●	●	●	●	●	●	●	●	●	●	●
Bedieneranwesenheits-Pedal	●	●	●	●	●	●	●	●	●	●	●

Für mehr Informationen über die Standard Ausführungen und Zubehör kontaktieren Sie Ihren Händler.



Ständige Weiterentwicklungen können zu Änderungen dieser Angaben führen.

- Standard
- Optionen

	3-Rad-Modelle						4-Rad-Modelle				
	FB14ANT	FB16ACNT	FB18ACNT	FB16ANT	FB18ANT	FB20ANT	FB16ACN	FB18ACN	FB16AN	FB18AN	FB20AN
ELEKTRIK											
LED Arbeitslicht, 2 vorne und 1 hinten	●	●	●	●	●	●	●	●	●	●	●
Selbsttätige Rückfahrseinerwerfer	●	●	●	●	●	●	●	●	●	●	●
Selbsttätige Lichtschalter	●	●	●	●	●	●	●	●	●	●	●
Gelbes Stroboskoplicht	●	●	●	●	●	●	●	●	●	●	●
Straßenverkehrsbeleuchtung	●	●	●	●	●	●	●	●	●	●	●
Elektronischer Alarm bei Rückwärtsfahrt	●	●	●	●	●	●	●	●	●	●	●
"Blue Point" Sicherheitslicht, für hinten und/oder vorne	●	●	●	●	●	●	●	●	●	●	●
Pin-Code Zugang	●	●	●	●	●	●	●	●	●	●	●
5V USB Stecker Ausgang 2x 2.5A (max. 4.4A)	●	●	●	●	●	●	●	●	●	●	●
240V Stromversorgung für Zubehör	●	●	●	●	●	●	●	●	●	●	●
FSD UND KABINE											
Grammer MSG65 Vinyl Sitz mit Sicherheitsgurt	●	●	●	●	●	●	●	●	●	●	●
Grammer MSG65 oder MSG75 optional in Vinyl / Stoff / Sitzheizung / Rückenlehne verlängert / Armlehne (MSG65)	●	●	●	●	●	●	●	●	●	●	●
Drehsitz	●	●	●	●	●	●	●	●	●	●	●
Plexiglas Dachabdeckung	●	●	●	●	●	●	●	●	●	●	●
Vollkabine: Frontscheibe mit Scheibenwischer + Kranzugang im Dach	●	●	●	●	●	●	●	●	●	●	●
Vollkabine: Economy. Frontscheibe ohne Wischer, Plexiglas Dachabdeckung	●	●	●	●	●	●	●	●	●	●	●
Vollkabine: Stahltüren	●	●	●	●	●	●	●	●	●	●	●
Vollkabine: Heckscheibe	●	●	●	●	●	●	●	●	●	●	●
PVC Türen	●	●	●	●	●	●	●	●	●	●	●
Kabinenheizung	●	●	●	●	●	●	●	●	●	●	●
Innenausstattung mit Radio und Lautsprecher, Dachverkleidung, Leselampe.	●	●	●	●	●	●	●	●	●	●	●
Deluxe-Kabine mit Windschutzscheibe mit Wischer, Dach, Heck, Stahltüren, Heizung und Innenverkleidung.	●	●	●	●	●	●	●	●	●	●	●
Rückspiegel: Basis / Außen / Weitwinkel	●	●	●	●	●	●	●	●	●	●	●
Notizhalter - A4	●	●	●	●	●	●	●	●	●	●	●
Stauraum-Plastikbehälter	●	●	●	●	●	●	●	●	●	●	●
Sonnenblende	●	●	●	●	●	●	●	●	●	●	●
Zubehörablage	●	●	●	●	●	●	●	●	●	●	●
RAM-Halterung Dummy, D-Serie	●	●	●	●	●	●	●	●	●	●	●
RAM- Halterung Computer Rack, C-Serie	●	●	●	●	●	●	●	●	●	●	●
RAM- Halterung Scanner Rack, C-Serie	●	●	●	●	●	●	●	●	●	●	●
Pulver-Feuerlöscher	●	●	●	●	●	●	●	●	●	●	●
Schmales Fahrerschutzdach für die Arbeit in Regallagern	●	●	●	●	●	●	●	●	●	●	●
REIFEN											
Solid-Luftbereifung	●	●	●	●	●	●	●	●	●	●	●
Solid-Non-Marking-Bereifung	●	●	●	●	●	●	●	●	●	●	●
ARBEITSUMFELD											
Hydraulik Öl für heiße Umgebung, VG46	●	●	●	●	●	●	●	●	●	●	●
Hydraulik Öl für kalte Umgebung, VG15	●	●	●	●	●	●	●	●	●	●	●
Hydraulik Öl lebensmittelunbedenklich	●	●	●	●	●	●	●	●	●	●	●
Bio-Öl	●	●	●	●	●	●	●	●	●	●	●
Kühlhausausführung, (bis -35C)	●	●	●	●	●	●	●	●	●	●	●

Ständige Weiterentwicklungen können zu Änderungen dieser Angaben führen.

Für mehr Informationen über die Standard Ausführungen und Zubehör kontaktieren Sie Ihren Händler.



wenn
**Zuverlässigkeit
zählt...**



EDiA



**DER ELEKTRO-
DIAMANT**

Der Name EDiA steht für eine ganze Serie preisgekrönter Elektro stapler.

Der Ruf, den Mitsubishi Forklift Trucks für Ausdauer und Zuverlässigkeit genießt, hat sie mit der Qualität und dem dauerhaften Wert eines Diamanten verglichen.



Wie jedes Produkt, das den Namen Mitsubishi trägt, profitieren auch unsere Flurförderzeuge von der großen Erfahrung, den enormen Ressourcen und der Spitzentechnologie eines der größten Unternehmen dieser Welt: Mitsubishi Heavy Industries Group (MHI).

Raumfahrzeuge, Flugzeuge, Kraftwerke und vieles mehr – MHI ist spezialisiert in Bereichen, wo Leistung, Verlässlichkeit und Kompetenz über Erfolg oder Niederlage entscheiden...

Wenn wir Ihnen **Qualität, Zuverlässigkeit** und **Wertbeständigkeit** versprechen, können Sie sicher sein, dass wir Ihnen dies auch liefern.

So ist jedes Modell unserer mehrfach ausgezeichneten Gabelstapler und Lagertechnik mit höchstem Sachverstand konstruiert und ausgestattet – um ohne Unterlass für Sie zu arbeiten. Tag für Tag. Jahr für Jahr. Was auch immer es zu tun gibt. Egal unter welchen Bedingungen.

Und damit dies auch auf Dauer so bleibt, wird unser lokales und handverlesenes Händlernetzwerk, das sich um die Maschinen unserer Kunden kümmert, mit unseren globalen Ressourcen unterstützt.

YOU'LL NEVER WORK ALONE

Als Ihr autorisierter lokaler Händler sind wir dafür da, dass Ihre Maschinen immer einsatzbereit sind. Wir besitzen große Erfahrung, umfangreiches technisches Wissen und die Verpflichtung, uns intensiv um unsere Kunden zu kümmern.

Wir sind Ihre lokalen Experten, unterstützt durch die gesamte Bandbreite der Mitsubishi Forklift Trucks Organisation.

Egal, wo Ihr Unternehmen sich befindet, wir sind immer in der Nähe – bereit all Ihre Anforderungen zu erfüllen.

Erfahren Sie mehr darüber, wie Mitsubishi und das Team der lokalen Händler Ihnen helfen können. Besuchen Sie unsere Homepage: www.mitforklift.com

Leistungsbeschreibungen unterliegen Veränderungen, abhängig von den Produktionsnormen und Toleranzen, der Fahrzeugbeschaffenheit, den Reifentypen, den Böden und Oberflächenzuständen, den Anwendungen und der Arbeitsumgebung. Stapler können mit Sonderausstattungen gezeigt werden. Spezielle Leistungsvoraussetzungen und lokal verfügbare Konfigurationen sollten Sie mit Ihrem Mitsubishi Gabelstapler Händler besprechen. Mitsubishi verfolgt eine Politik der permanenten Produktverbesserung. Deshalb können sich einige Materialien, Optionen und Spezifizierungen ändern, ohne dass eine gesonderte Benachrichtigung erfolgt.

mitforklift@mcfe.nl

WGSM1938 (11/18) © 2018 MCFE

