

We build a better future



■ Abbildung kann Sonderausrüstungen zeigen.

HYUNDAI TREIBGAS GABELSTAPLER - Tier 4 Motor

15/18/20L-7M



NEUES Kriterium für gabelstapler

Hyundai stellt seine neuen Serie 7M Treibgas
Gabelstapler vor.
Hervorragende Kraft und Leistung erhöht Ihre
Produktivität.



OPSS-Fahrsicherheitssystem

Nur wenn sich der Fahrer auf dem Fahrersitz befindet, lässt sich die Neigung des Hubgerüsts und das Heben und Senken über die entsprechenden Bedienelemente steuern.

■ Abbildung kann Sonderausrüstungen zeigen.

Der neue Boss auf der Baustelle!

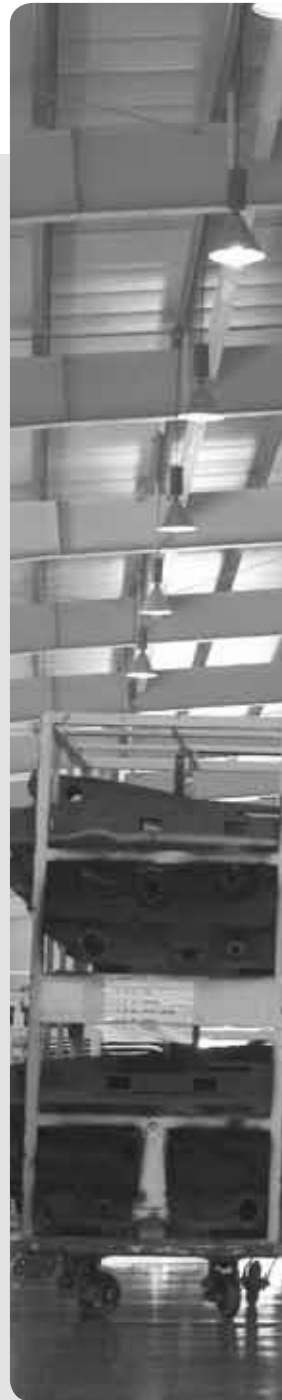
Dank ihrer sanften Bewegungen und ihres effizienten und ergonomischen Designs erfüllen die 15L/18L/20L-7M Gabelstapler alle Ihre Anforderungen.

50kW / 2450 U/min



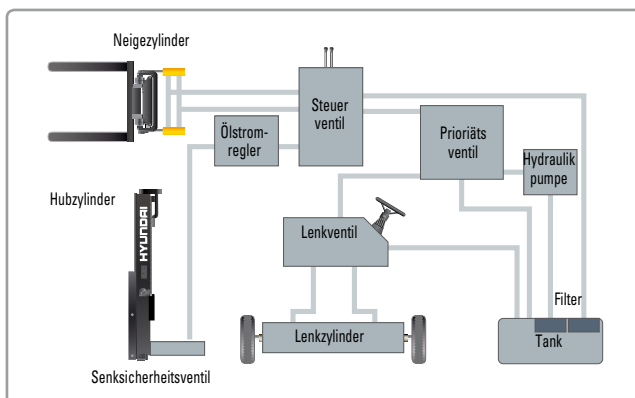
Kraftvoller Motor L4KB Motor

Der L4KB Motor sorgt für konkurrenzlose Leistung und Haltbarkeit. Durch seine marktübliche Qualität steigert er den Wert der gesamten Maschine. Mit 50 kW ist er für jeden Einsatz geeignet, auch für den Betrieb von Spezialanbaugeräten mit hohem Leistungsbedarf. (Gemäß EPA/CARB Tier-IV)



Schneller und stabiler Einsatz

Das schnelle Heben und Senken sowie das einfache Neigen des Hubgerüsts nach vorne und hinten sorgen für optimale Bedingungen im Lade- und Entladeinsatz. Für absolute Sicherheit steuert das Sensicherheitsventil bei voller Last sanft die Geschwindigkeit des Hubgerüsts.



Modernes Hydrauliksystem

Das neuartige Hydrauliksystem verfügt über eine große Kapazität und spricht im Einsatz schnell an. Das geräuscharme Hauptsteuerventil erhöht Effektivität und Lebensdauer.



Vollhydraulisches Lenksystem

Das vollhydraulische Lenksystem ermöglicht sanftes und flexibles Lenken. Ein Überdrehen oder ein plötzlicher Rückschlag des Lenkrads wird verhindert.



**Hohe Leistung
Niedriger Geräuschpegel**

■ Abbildung kann Sonderausrüstungen zeigen.



Gesteigerter Neigewinkel des Hubgerüsts

Die Neigewinkel des Hubgerüsts von 6° vorwärts und 10° rückwärts ermöglichen es dem Fahrer, Be- und Entladeinsätze sicher und schnell durchzuführen.

Höhere Fahrgeschwindigkeit & Steigfähigkeit

Der leistungsstarke Motor bietet größere Beschleunigung, bessere Steigfähigkeit und eine höhere Fahrgeschwindigkeit auf jedem Untergrund und auf Steigungen.



Steigfähigkeit (beladen)

- 15L-7M : 39,7°
- 18L-7M : 35,4°
- 20L-7M : 33,0°

Fahrgeschwindigkeit (unbeladen)

- 15L-7M : 20,1 kmh
- 18L-7M : 20,1 kmh
- 20L-7M : 20,1 kmh

Ein ergonomischer Arbeitsplatz!

Der ergonomisch gestaltete Arbeitsplatz verringert Ermüdungserscheinungen beim Fahrer und erhöht die Effizienz.

Einfach abzulesende Anzeigen und wasserfestes Monitorpanel



- | | | |
|------------------------------------|--------------------------------|--------------------------------------|
| 1 Warnleuchte Feststellbremse | 6 Warnleuchte Batterieladung | 12 Kraftstoffanzeige |
| 2 Fahrrichtungsanzeige | 7 Warnleuchte Luftfilter | 13 Betriebsstundenzähler |
| 3 Warnleuchte Kraftstoffstand | 8 Anzeige Arbeitsscheinwerfer | 14 Kontrollleuchte Motor |
| 4 Warnleuchte Motoröl | 9 Anzeige Wasserabscheider | 15 Warnleuchte Sicherheitsgurt |
| 5 Warnleuchte Getriebeöltemperatur | 10 Anzeige Vorglühen | 16 Warnleuchte Fahrsicherheitssystem |
| | 11 Kühlwassertemperaturanzeige | |



Sitz der Fa. Grammer (Option)

- Schnelle Einstellung der ergonomisch günstigsten Sitzposition
- Asymmetrische Rückenlehne
- Verstellbare Armlehnen – Sitzheizung
- Praktisches Staufach für Unterlagen



Optimale Sicht für sichere Einsätze

Die gute Durchsicht des Hubgerüsts erhöht die Sicherheit und Präzision im Einsatz.



Ergonomisch angeordnete Pedale

Gaspedal, Bremspedal und Inching-Pedal sind ergonomisch optimal angeordnet, um den Fahrerkomfort zu erhöhen und Ermüdungserscheinungen zu verhindern. Einfach zu entfernende, abwaschbare Gummibodenmatte.



Becherhalter & Ablagefach

Zusätzliche Ablageflächen in der Fahrerkabine sorgen für eine angenehme Arbeitsumgebung.



Leichtgängige, präzise Bedienhebel

Die Bedienhebel ermöglichen präzise, sichere und produktive Steuerung bei minimalem Kraftaufwand des Bedieners.





Fahrgeschwindigkeitssteuerung (optional)



- ← Innenbereich:
max. Fahrgeschwindigkeit 15-17 kmh
- ← Außenbereich:
max. Fahrgeschwindigkeit : 20,1 kmh

■ Abbildung kann Sonderausrüstungen zeigen.



Einstellbares Lenkrad mit Drehknopf

Das Lenkrad kann mittels eines Hebels auf der linken Seite in eine für den Fahrer komfortable Position gebracht werden.



Einfache und sichere Gangwechsel

Mit dem links vom Lenkrad angeordneten Hebel kann der Fahrer schnell und einfach die Richtung des Gabelstaplers steuern. Der Motor kann nur gestartet werden, wenn sich dieser Hebel in Neutralstellung befindet.



Multifunktionsschalter

Mit dem Multifunktionsschalter lassen sich Scheinwerfer und Hupe leicht betätigen.

Sicherheit durch hohe Widerstandsfähigkeit!

Sicherheit und Widerstandsfähigkeit stehen bei der Konstruktion unserer Ausrüstung an erster Stelle.



Robustes Schutzdach

Das Sicherheitsdach entspricht ISO 6055 und schützt den Fahrer bei gefährlichen Einsätzen.



Feststellbremse

Die Rasterfeststellbremse erfordert geringe Kraft beim Anziehen.



Hochbelastbare geteilte Antriebsachse

Der Kegelradsatz und die Außenplanetenachse versorgen die Antriebsräder mühelos mit dem gewünschten Drehmoment.



Große Trittstufe und Geländer

Die breite, offene Trittstufe ermöglicht bequemes und sicheres Ein- und Aussteigen.



Expansionsbalg

Die Expansionsbalge absorbieren Vibrationen und reduzieren die Geräusentwicklung des Abgassystems. Dadurch wird die Lebensdauer erhöht.

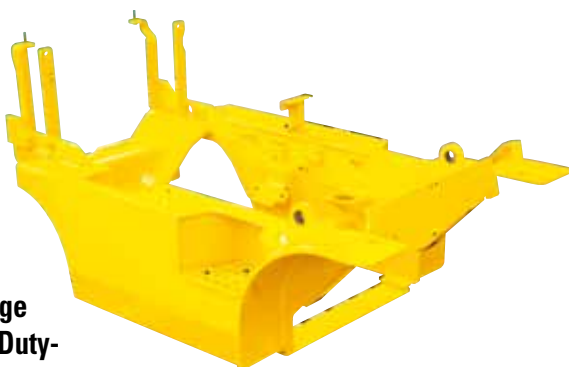


Elektrischer Staubanzeiger

Ein Sensor zeigt dem Fahrer an, wann der Luftfilter gereinigt oder ausgetauscht werden muss.



■ Abbildung kann Sonderausrüstungen zeigen.



Einteilige Heavy-Duty-Rahmenkonstruktion

Die einteilige Heavy-Duty-Rahmenkonstruktion wurde auf der Grundlage sorgfältiger Strukturuntersuchungen entworfen und garantiert höchste Haltbarkeit und Sicherheit.



Leuchtstarke, gut geschützte Scheinwerfer

Leuchtstarke, gut geschützte Scheinwerfer sorgen für exzellente Sicht in dunkler Arbeitsumgebung.



Sicherheitsscheinwerfer hinten

Um die Sicherheit zu erhöhen, sind die kombinierten Heckleuchten mit Blinkern, Rückfahrleuchten und Bremscheinwerfern gut sichtbar angeordnet.

Zentralisiertes Design für einfachste Wartung!

Die leichte Zugänglichkeit der Komponenten ermöglicht eine bequeme Durchführung der Wartungsarbeiten.



Einfacher Wechsel des Luftfilters

Dieser Luftfilter ist ohne weiteres für Reinigungsarbeiten oder Austausch zugänglich.



Einfacher Zugang für die tägliche Prüfung der Flüssigkeiten



Schwenkbar installierte Batterie



Einfach zu entfernende Bodenplatte (ohne Werkzeug)



Aluminium-Kühler mit optimalem Hitzeschutz



Verbesserte Wartung der elektrischen Komponenten

Mittige Anordnung zahlreicher elektrischer Komponenten am Armaturenbrett für mühelose Fehlersuche.



Einfache Überprüfung des Ölstands

Zur Überprüfung des Getriebeölstands müssen keine Bauteile demontiert werden.



Bremsflüssigkeitstank

Die gut sichtbare und leicht zu erreichende Position des Tanks vereinfacht die tägliche Inspektion.



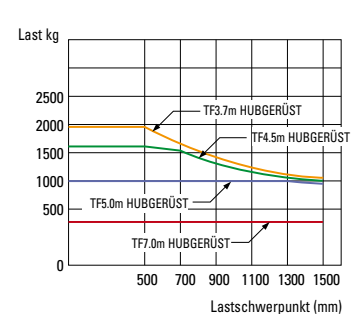
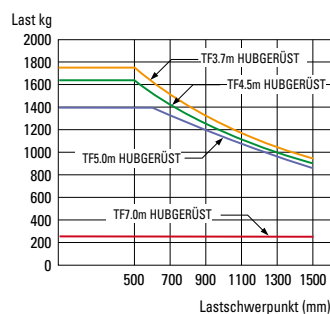
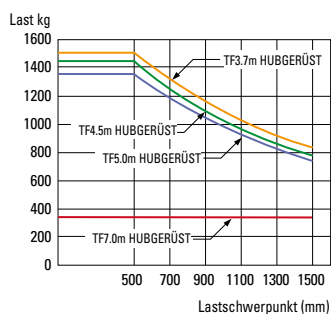
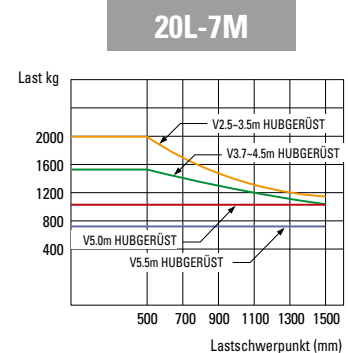
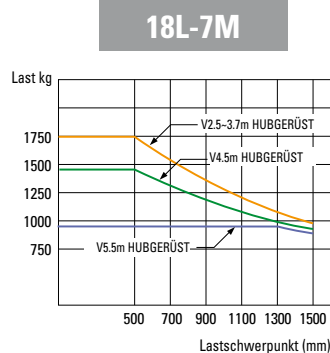
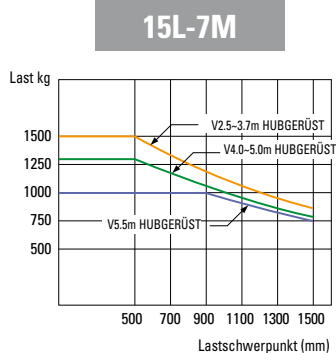
Gut erreichbarer, kompakter Sicherungskasten für einfache Wartung

Technische Daten

Typ Hubgerüst	Max. Höhe Gabelzinken (mm)	Höhe über alles (abgesenkt) (mm)	Neigungswinkel Grad		Freihub (mm)				Tragfähigkeit ohne integrierte Seitenverstellung bei 500 mm LC (kg)			Tragfähigkeit mit integrierte Seitenverstellung bei 500 mm LC (kg)			Gewicht Gabelstapler (unbeladen)			
					Mit Rückenlehne		Ohne Rückenlehne		Einfache Bereifung			Einfache Bereifung			Einfache Bereifung			
			Vor	Zurück	15L/18L-7M	20L-7M	15L/18L-7M	20L-7M	15L-7M	18L-7M	20L-7M	15L-7M	18L-7M	20L-7M	15L-7M	18L-7M	20L-7M	
2/stufiger, beschränkter Freihub	V250	2525	1755	6	10	145	150	145	150	1500	1750	2000	1400	1650	1890	2764	2938	3085
	V270	2725	1855	6	10	145	150	145	150	1500	1750	2000	1400	1650	1890	2778	2952	3099
	V300	3025	2005	6	10	145	150	145	150	1500	1750	2000	1400	1650	1890	2798	2972	3119
	*V330	3325	2155	6	10	145	150	145	150	1500	1750	2000	1400	1650	1890	2818	2992	3139
	V350	3525	2255	6	10	145	150	145	150	1500	1750	2000	1400	1650	1890	2832	3006	3152
	V370	3725	2355	6	10	145	150	145	150	1500	1750	1950	1400	1650	1845	2845	3019	3166
	V400	4025	2505	6	10	145	150	145	150	1450	1735	1550	1365	1635	1465	2870	3044	3190
	V450	4525	2855	6	6	145	150	145	150	1375	1650	1500	1290	1550	1420	2936	3110	3257
V500	5025	3105	6	6	145	150	145	150	1300	1450	1000	1225	1365	940	2970	3144	3290	
V550	5525	3355	6	5	145	150	145	150	1000	950	750	930	880	690	2990	3164	3311	
3/stufiger, unbeschränkter Freihub	TF/TS370	3735	1805	6	6	798	803	1299	1300	1500	1750	1925	1400	1650	1820	2913	3087	3243
	TF/TS400	4035	1905	6	6	898	903	1399	1400	1500	1700	1875	1400	1600	1775	2933	3107	3263
	TF/TS430	4335	2005	6	6	998	1003	1499	1500	1450	1700	1825	1365	1600	1725	2952	3126	3282
	TF/TS450	4535	2105	6	6	1098	1103	1599	1600	1425	1635	1650	1340	1540	1550	2971	3145	3301
	TF/TS470	4735	2155	6	6	1148	1153	1649	1650	1400	1450	1350	1320	1365	1275	2938	3157	3313
	TF/TS500	5035	2255	6	6	1248	1253	1749	1750	1375	1400	1000	1295	1320	935	3002	3176	3332
	TF/TS550	5535	2455	6	5	1448	1453	1949	1950	1050	1100	750	985	1030	690	3040	3214	3370
	TF/TS600	6035	2655	6	5	1648	1653	2149	2150	750	750	500	700	700	450	3112	3286	3442
TF/TS650	6535	2855	3	3	1848	1853	2349	2350	500	500	450	450	450	400	3157	3331	3487	
TF/TS700	7035	3055	3	3	2048	2053	2549	2550	350	250	300	300	200	250	3193	3367	3523	

* TS-Hubgerüst: 3-stufiges Freisicht-Hubgerüst mit 2 Freihubzylindern.

Tragfähigkeit



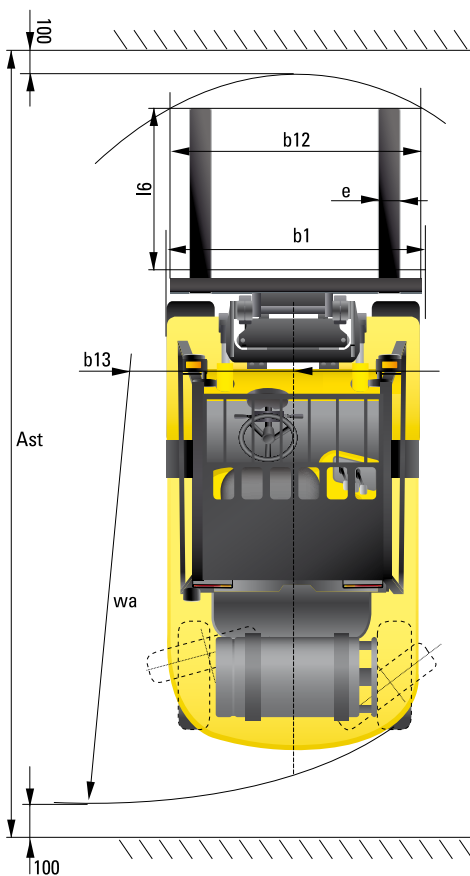
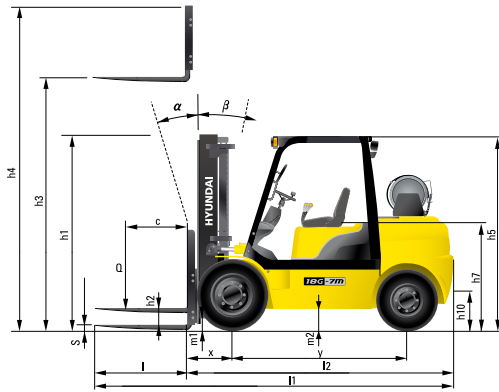
Sonderausrüstungen

- **INTEGRIERTE SEITENVERSTELLUNG**
- **SEITENVERSTELLUNG**
- **GABELZINKEN:**
750 / 850 / 1050 / 1200 / 1350 / 1500 mm (15/18L-7M)
950 / 1000 / 1050 / 1150 / 1200 / 1350 / 1500 mm
1600 mm (20L-7M)
- **GABELSCHUHE** : 1300 / 1500 / 1700 mm
- **NEIGEWINKEL** : 6/5°, 3/3°, 6/6°

- **BEREIFUNG** : VOLLREIFEN, ABRIEBFEST
- **FAHRERSITZ** :
TASCHE, ARMSTÜTZE, LORDOSENSTÜTZE
- **LPG-KLAMMER** :
SCHWENKEN NACH AUSSEN/NACH UNTEN
- **HAUPTSTEUERVENTIL** : 4-WEGE-VENTIL
- **ZUSATZVERROHRUNG** :
3-WEGE-VERROHRUNG, 4-WEGE-VERROHRUNG

- **HAUPTSCHALTER**
- **RUNDUMLEUCHE**
- **SICHERHEITSSCHALTER**
- **ARBEITSSCHEINWERFER**
- **SENSOR DER FAHRGESCHWINDIGKEITSSTEUERUNG**

Abmessungen



Technische Daten

Identifikation					
1.1	Hersteller	Hyundai	Hyundai	Hyundai	
1.2	Typ	15L-7M	18L-7M	20L-7M	
1.3	Antrieb: elektrisch (Batterie oder Netz), Diesel, Benzin, Gas, Manuell	Treibgas	Treibgas	Treibgas	
1.4	Betriebsart: manuell, gehend, stehend, sitzend, Auftragsammler	sitzend	sitzend	sitzend	
1.5	Tragfähigkeit / Nennlast (standard)	Q (kg)	1500	1750	2000
1.6	Abstand Lastschwerpunkt	c (mm)	500	500	500
1.8	Lastabstand, Mitte Antriebsachse bis Gabelzinken	x (mm)	393	393	398
1.9	Radstand	y (mm)	1410	1410	1410
Gewichte					
2.1	Betriebsgewicht	kg	2690	2861	3045
2.2	Achslast, beladen vorne/hinten	kg	3640 / 550	4006 / 605	4380 / 660
2.3	Achslast, unbeladen vorne/hinten	kg	1190 / 1500	1147 / 1714	1106 / 1939
Räder, Fahrgestell					
3.1	Bereifung: Vollgummireifen, superelastisch, pneumatisch, Polyurethan		Pneumatisch	Pneumatisch	Pneumatisch
3.2	Grösse Bereifung vorne		6.5 x 10 x 12PR	6.5 x 10 x 12PR	6.5 x 10 x 12PR
3.3	Grösse Bereifung hinten		5.0 x 8 x 10PR	5.0 x 8 x 10PR	5.0 x 8 x 10PR
3.5	Räder, Anzahl vorne/hinten (X= angetrieben)		2 x / 2	2 x / 2	2 x / 2
3.6	Spurweite vorne	b10 (mm)	890	890	890
3.7	Spurweite hinten	b11 (mm)	910	910	910
Abmessungen					
4.1	Hubgerüst neigen vor/zurück	Grad	6 / 10	6 / 10	6 / 10
4.2	Höhe Hubgerüst abgesenkt (standard)	h1 (mm)	2155	2155	2155
4.3	Freihub	h2 (mm)	145	145	150
4.4	Hubhöhe (standard)	h3 (mm)	3325	3325	3330
4.5	Höhe Hubgerüst ausgefahren (standard)	h4 (mm)	4332	4332	4332
4.7	Höhe Dachschutz (Kabine)	h5 (mm)	2110	2110	2110
4.8	Sitzhöhe/Standhöhe	h7 (mm)	1050	1050	1050
4.12	Höhe Kupplung	h10 (mm)	262	261	258
4.19	Länge über alles	l1 (mm)	2233 + ℓ	2263 + ℓ	2380 + ℓ
4.20	Länge bis Spitze Gabelzinken	l2 (mm)	2233	2263	2308
4.21	Breite über alles	b1 (mm)	1070	1070	1070
4.22	Abmessungen Gabelzinken	L x E x S (mm)	900 x 100 x 35	900 x 100 x 35	900 x 100 x 40
4.23	Aufnahme Gabelzinken Typ		II / A	II / A	II / A
4.24	Breite Aufnahme Gabelzinken	b12 (mm)	1004	1004	1004
4.31	Bodenfreiheit unter Hubgerüst, beladen	m1 (mm)	120	120	120
4.32	Bodenfreiheit, Mitte Achsabstand	m2 (mm)	145	145	145
4.33	Stegbreite für Paletten, 1000 x 1200 quer (L x B)	Ast (mm)	3594	3620	3661
4.34	Stegbreite für Paletten, 800 x 1200 längs (B x L)	Ast (mm)	3794	3820	3861
4.35	Wenderadius	Wa (mm)	2000	2026	2061
4.36	Kleinster Drehpunktabstand	b13 (mm)	589	589	589
Leistung					
5.1	Fahrgeschwindigkeit (unbeladen)	kmh	20,1	20,1	20,1
5.2	Hubgeschwindigkeit, beladen/unbeladen	mm/s	650 / 680	650 / 680	650 / 680
5.3	Senkgeschwindigkeit, beladen/unbeladen	mm/s	500 / 450	500 / 450	500 / 450
5.5	Zugkraft, beladen	N	1736	1746	1760
5.7	Neigungsleistung, beladen/unbeladen	%	39,7	35,4	33,0
5.10	Betriebsbremse		Hydraulische	Hydraulische	Hydraulische
Motor					
6.1	Motorhersteller /-typ		L4KB	L4KB	L4KB
6.2	Motorleistung gem. ISO 1585	kW	50	50	50
6.3	Nenn Drehzahl	1/min	2450	2450	2450
6.4	Anzahl Zylinder / Hubraum	/cm ³	4 / 2359	4 / 2359	4 / 2359
Sonstiges					
8.2	Typ Fahrsteuerung		Power Shift	Power Shift	Power Shift
8.3	Betriebsdruck (Anbaugeräte)	bar	225 / 168	225 / 168	225 / 168
8.4	Hydraulische Ölmenge	ℓ/min	30	30	30
8.5	Geräuschpegel am Fahrerohr gem. DIN 12053	db(A)	80	80	80

- * Standard- und Sonderausrüstung können abweichen. Kontaktieren Sie Ihren Hyundai-Vertragshändler für weitere Auskünfte.
- * Auf den Fotos können Anbauten und optionale Geräte abgebildet sein, die in Ihrer Region nicht erhältlich sind.
- * Änderungen der Materialien und technischen Daten vorbehalten.
- * Die hier abgebildete Maschine kann den Anforderungen des Einsatzorts entsprechend verändert werden. Britische Maße gerundet.

KONTAKT



Hyundai Heavy Industries Europe N.V.
 VOSSENDAAL 11, 2440 GEEL, BELGIUM TEL: (32) 14-56-2200 FAX: (32) 14-59-3405