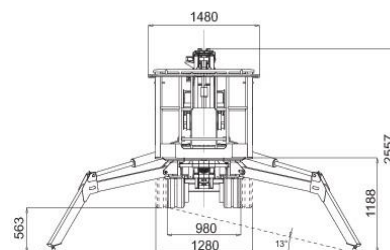
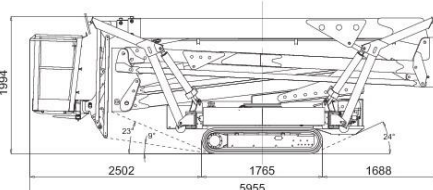
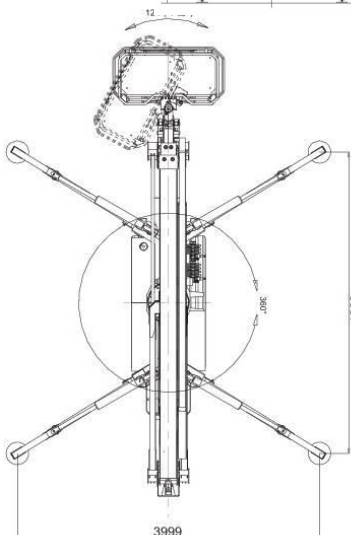
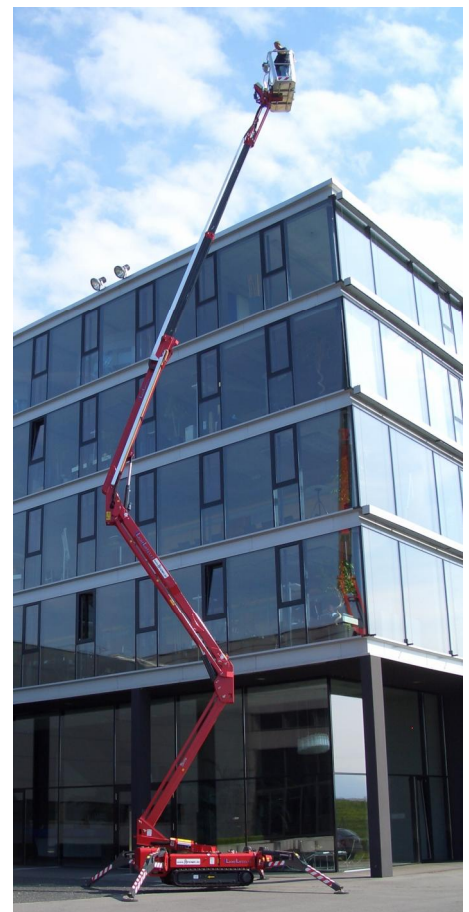


LIGHTLIFT

23.12 TTS

Gelenk-Teleskop-Arbeitsbühne mit Korbarm auf Raupenfahrgerüst



Technische Daten:

Arbeitshöhe:	23,20 m
Plattformhöhe:	21,20 m
Seitliche Reichweite 120 kg:	11,40 m
Seitliche Reichweite 200 kg:	10,10 m
Gesamthöhe:	1,99 m
Gesamtbreite:	0,99 m
Gesamtlänge:	5,95 m
Gesamtgewicht Standardversion:	ca. 2900 kg
Antrieb:	Elektro- und Benzinmotor

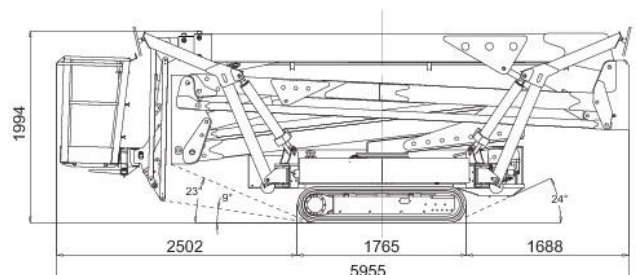
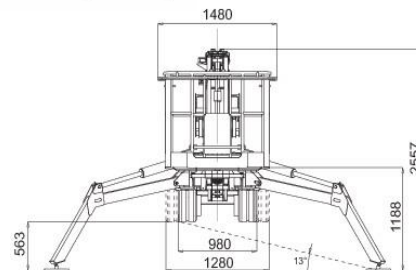
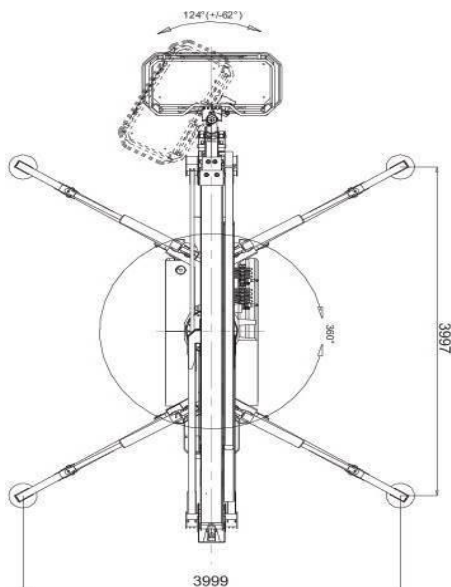
Gelenk-Teleskop-Arbeitsbühne mit Korbarm auf Raupenfahrgestell

Technische Daten

Bei Korblast (1 Person + Werkzeug)	120 kg
Arbeitshöhe max.	ca. 23,20 m
Plattformhöhe max.	ca. 21,20 m
Seitliche Reichweite	ca. 11,40 m
Größe Arbeitskorb (1 Person + Werkzeug 120 kg) (LxBxH)	1,30 x 0,60 x 1,10 m
Bei Korblast (2 Personen + Werkzeug)	200 kg
Arbeitshöhe max.	ca. 21,80 m
Plattformhöhe max.	ca. 19,70 m
Seitliche Reichweite	ca. 10,10 m
Größe Arbeitskorb (2 Personen + Werkzeug 200 kg) (LxBxH)	1,33 x 0,77 x 1,10 m
Arbeitskorb-Drehung (links + rechts)	+/- 62° / 124°
Gesamthöhe	ca. 1,99 m
Gesamtlänge	ca. 5,95 m
Durchfahrts-Breite 1 Mann-Korb montiert	ca. 0,99 m
Durchfahrts-Breite 2 Mann-Korb demontiert min.	ca. 0,99 m
Durchfahrts-Breite 2 Mann-Korb montiert min.	ca. 1,48 m
Gewicht Standardausführung	ca. 2900 kg
Max. Flächenbelastung am Abstützteller /Ø 30 cm	ca. 3 daN/cm ²
Max. Stützdruckkraft	ca. 21 kN
Max. Flächenpunktdruck der Raupe	ca. 0,47 daN/cm ²
Erforderliche Tragfähigkeit des Bodens bei Fahrbetrieb	ca. 9,5 kN/m ²
Abstützflächen (Mitte bis Mitte Abstützteller)	ca. 4,00 m x 4,00 m
Abstützteller (Durchmesser)	300 mm
Abstützbar bis Geländeneigung	ca. 24 % / 13 °
Bodenfreiheit (Abgestützt)	560 mm
Drehbereich: Drehturm	ca. 360 °
Antriebsart	Raupe
Fahrgeschwindigkeit	0 - 1,0/1,7 km/h
Steigfähigkeit bis max.:	ca. 40% / 22 °
Maximal zulässige Windbelastung	12,5 m/s
Maximal zulässige Schrägstellung bei Arbeitsbühnenbetrieb	1° / 2,2%
Antriebsaggregate Standard	
Honda iGX 440 / Benzinmotor	15 CV-3600 rpm
Perkins 402.05 / Dieselmotor	14 CV-3600 rpm
Elektromotor 230 V / 2,2 KW	50 HZ einphasig 1500 rpm
Elektromotor 380 V / 5 KW	50 HZ dreiphasig 1500 rpm

LIGHTLIFT 23.12 TS

Reichweitendiagramm 120 kg



FLIGHTLIFT 23.12 TTS

Reichweitendiagramm 200 kg

