

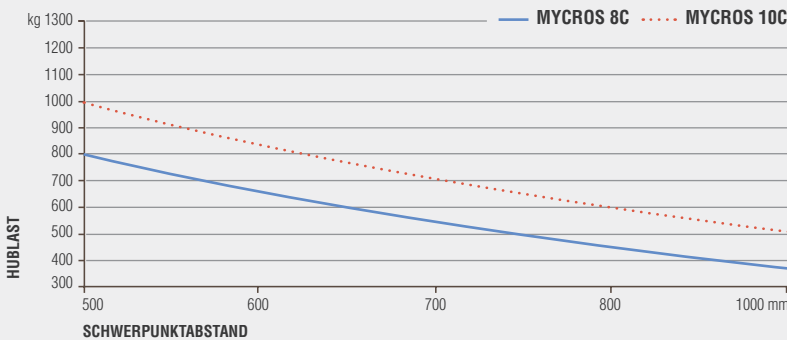


MYCROS 8C-10C RWD / FWD / AWD

- Antrieb: Hinterrad, Vorderrad oder Allrad
- Spannung 36V
- Beide Motoren Wechselstrommotoren
- elektronischer Hubsteuerung ausgestattet
- Bandagen cushion
- Servolenkung
- Integrierter Seitenschieber
- Hubgerüste ab 2900mm bis 5700mm
- Steuerung der Fahrgeschwindigkeit in Kurve (CSC)
- AST 2684 mm

HUBMAST DATEN MYCROS 8C-10C

MASSE ÜBER ALLES		STANDARD INKL. QUERSCHIEBUNG				DUPLIX INKL. QUERSCHIEBUNG				TRIPLEX INKL. QUERSCHIEBUNG		
Hub	h_{23}	2900	3200	3800	4200	2900	3200	3800	4200	4350	4800	5700
Höhe Hubgerüst eingefahren	h_1	1940	2092	2392	2592	1940	2092	2392	2592	1940	2092	2392
Höhe Hubgerüst ausgefahren	h_4	3400	3704	4304	4704	3400	3704	4304	4704	4843	5299	6200
Normalfreihub	h_2	-	-	-	-	1478	1630	1930	2130	1478	1630	1930
Breite RWD	b_1	835		899		835		899		930		
Breite FWD-AWD	b_1	870				870				960		

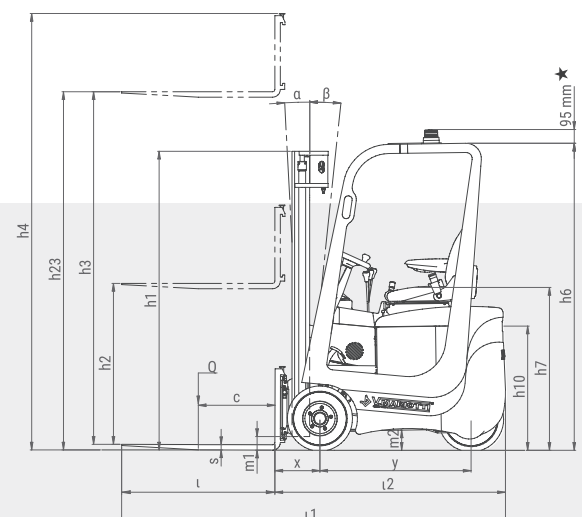
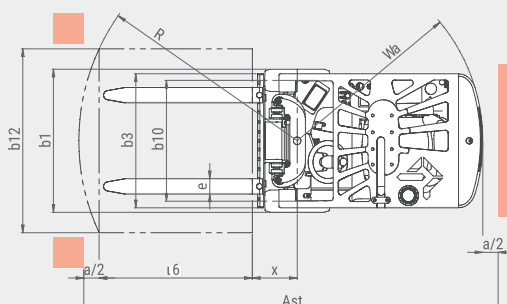


Abbildungen und Herstellerangaben unverbindlich.
Konstruktionsänderungen vorbehalten.

$a / 2 = 100$ mm

★ Auf Wunsch, Aufbau des Blinkleuers innerhalb des Fahrerschutzdaches **h6**

Dieses Typenblatt nach VDI-Richtlinie 2198 nennt nur die technischen Werte des Standard-Gerätes. Abweichende Bereifungen, andere Hubgerüste, Zusatzeinrichtungen usw. können andere Werte ergeben.



	1.1 Hersteller			V.MARIOTTI S.r.l.			V.MARIOTTI S.r.l.				
	1.2	Typzeichen		MYCROS 8C RWD	MYCROS 8C FWD	MYCROS 8C AWD	MYCROS 10C RWD	MYCROS 10C FWD	MYCROS 10C AWD		
KENNZEICHEN	1.3	Antrieb		elektro	elektro	elektro	elektro	elektro	elektro		
	1.4	Bedienung		sitzt	sitzt	sitzt	sitzt	sitzt	sitzt		
	1.5	Tragfähigkeit/Last	Q	kg	800	800	800	1000	1000	1000	
	1.6	Lastschwerpunktabstand	c	mm	500	500	500	500	500	500	
	1.8	Lastabstand	x	mm	250 ●	250 ●	250 ●	250 ●	250 ●	250 ●	
	1.9	Radstand (einstellbar)	y	mm	876 / 966	876 / 966	876 / 966	876 / 966	876 / 966	876 / 966	
	GEWICHTE	2.1	Eigengewicht inkl. Batterie (s. Zeile 6.5)		kg	1830 ■	1960 ■	1980 ■	2050 ■	2250 ■	2270 ■
		2.2	Achslast mit Last vorn/hinten		kg	2250 / 380	2370 / 390	2370 / 410	2640 / 410	2850 / 400	2830 / 440
		2.3	Achslast ohne Last vorn/hinten		kg	900 / 930	970 / 990	970 / 1010	950 / 1100	990 / 1260	990 / 1280
RÄDER	3.1	Bereifung V=Bandagen Cushion - SE=Supereel.			V	V	V	V	V	V	
	3.2	Reifengröße, vorn		mm	343x114x203 □	343x114x203 □	343x114x203 □	343x114x203 □	343x114x203 □	343x114x203 □	
	3.3	Reifengröße, hinten		mm	343x140x203	343x140x203	343x140x203	343x140x203	343x140x203	343x140x203	
	3.5	Räder, Anzahl vorn/hinten (◆ = angetrieben)				2 / 1 ◆	2 ◆ / 1	2 ◆ / 1 ◆	2 / 1 ◆	2 ◆ / 1	2 ◆ / 1 ◆
	3.6	Spurweite, vorn	b ₁₀	mm	721	756	756	721	756	756	
	GRUNDABMESSUNGEN	4.1	Neigung Hubgerüst/Gabelträger vor/zurück		α/β	<°	2° 30' / 6°	2° 30' / 6°	2° 30' / 6°	2° 30' / 6°	2° 30' / 6°
4.2		Höhe Hubgerüst (eingefahren)		h ₁	mm	2092	2092	2092	2092	2092	2092
4.3		Freihub		h ₂	mm	\	\	\	\	\	\
4.4		Gabeln-Hub		h ₃	mm	3170	3170	3170	3170	3170	3170
		Hubhöhe		h ₂₃	mm	3200	3200	3200	3200	3200	3200
4.5		Höhe Hubgerüst ausgefahren		h ₄	mm	3704	3704	3704	3704	3704	3704
4.7		Höhe Schutzdach (Kabine)		h ₅	mm	1950	1950	1950	1950	1950	1950
4.8		Sitzhöhe		h ₇	mm	950	950	950	950	950	950
4.12		Kupplungshöhe		h ₁₀	mm	725	725	725	725	725	725
4.19		Gesamtlänge		l ₁	mm	2348	2348	2348	2348	2348	2348
4.20		Länge einschl. Gabelrücken		l ₂	mm	1348 ●	1348 ●	1348 ●	1348 ●	1348 ●	1348 ●
4.21		Gesamtbreite		b ₁	mm	835	870	870	835	870	870
4.22		Gabelzinkenmaße		s/e/l	mm	30x80x1000	30x80x1000	30x80x1000	30x80x1000	30x80x1000	30x80x1000
4.23		Gabelträger ISO 2328, Klasse/Typ A, B				ISO II/A	ISO II/A	ISO II/A	ISO II/A	ISO II/A	ISO II/A
4.24		Gabelträgerbreite		b ₃	mm	830	830	830	830	830	830
4.31		Bodenfreiheit mit Last unter Hubgerüst		m ₁	mm	65	65	65	65	65	65
4.32		Bodenfreiheit Mitte Radstand		m ₂	mm	95	95	95	95	95	95
4.33		Arbeitsgangbreite bei Palette 1000 x 1200 quer		A _{st}	mm	2684	2684	2684	2684	2684	2684
4.34	Arbeitsgangbreite bei Palette 800 x 1200 längs		A _{st}	mm	2802	2802	2802	2802	2802	2802	
4.35	Wenderadius		W ₃	mm	1098 ▲	1098 ▲	1098 ▲	1098 ▲	1098 ▲	1098 ▲	
LEISTUNGSDATEN	5.1	Fahrgeschwindigkeit mit/ohne Last		km/h	7,5 / 7,8	7,8 / 8	7,8 / 8	7,5 / 7,8	7,8 / 8	7,8 / 8	
	5.2	Hubgeschwindigkeit mit/ohne Last		m/s	0,30 / 0,38	0,30 / 0,38	0,30 / 0,38	0,29 / 0,38	0,29 / 0,38	0,29 / 0,38	
	5.3	Senkgeschwindigkeit mit/ohne Last		m/s	0,34 / 0,26	0,34 / 0,26	0,34 / 0,26	0,35 / 0,26	0,35 / 0,26	0,35 / 0,26	
	5.6	Max. Zugkraft mit/ohne Last		N	1800 / 1950	3000 / 3500	3000 / 3500	1700 / 1850	3000 / 3500	3000 / 3500	
	5.7	Steigfähigkeit mit/ohne Last		%	13 / 18	18 / 20	18 / 20	10 / 18	16 / 18	16 / 18	
	5.8	Max. Steigfähigkeit mit/ohne Last		%	20 / 25	22 / 25	22 / 25	18 / 24	20 / 24	20 / 24	
5.10	Betriebsbremse				hydraulisch	hydraulisch	hydraulisch	hydraulisch	hydraulisch	hydraulisch	
ELEKTRISCHES SYSTEM	6.1	Fahrmotor, Leistung S2 60 min.		kW	3,5	3,5 x 2	3,5 x 3	3,5	3,5 x 2	3,5 x 3	
	6.2	Hubmotor, Leistung bei S3 20%		kW	6,5	6,5	6,5	6,5	6,5	6,5	
	6.4	Batteriespannung/Nennkapazität K5		V/Ah	36/270 - 36/375	36/315 - 36/375	36/315 - 36/375	36/375	36/375	36/375	
	6.5	Batteriegewicht		kg	360 ■ - 460	410 ■ - 460	410 ■ - 460	460 ■	460 ■	460 ■	
	8.1	Art der Fahrsteuerung				AC MOSFET	AC MOSFET	AC MOSFET	AC MOSFET	AC MOSFET	AC MOSFET
8.2	Arbeitsdruck für Anbaugeräte		bar	125	125	125	155	155	155		
8.4	Schalldruckpegel, Fahrerohr		db(A)	-	-	-	-	-	-		

- ▲ mit Hubmast in senkrechter Stellung
- inklusiv Querschlebung
- mit Hubmast triplex 343x140x203

Dieses Typenblatt nach VDI-Richtlinie 2198 nennt nur die technischen Werte des Standard-Gerätes. Abweichende Bereifungen, andere Hubgerüste, Zusatzeinrichtungen usw. können andere Werte ergeben.

