

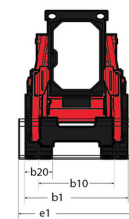
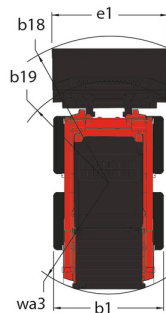
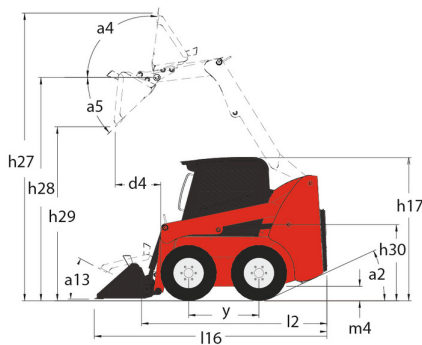
Technisches Datenblatt :

1500 R NXT2



Kapazität		Metrisch
Nennlast		680 kg
Nennlast mit Zusatzgewicht		748 kg
Leergewicht		2774 kg
Gewicht und Reifengröße		
Bauhöhe maximal voll ausgeschoben	h27	3876 mm
Höhe bis Schaufeldrehpunkt – bei max. Hubhöhe	h28	3018 mm
Bauhöhe maximal bis Schutzdach	h17	1956 mm
Auskippwinkel bei voller Hubhöhe	a5	38 °
Auskipphöhe	h29	2380 mm
Gesamtlänge mit Schaufel	l16	3101 mm
Auskipphöhe bei voller Höhe	r6	579 mm
Sitzhöhe über Grund	h30	904 mm
Radstand	y	986 mm
Gesamtbreite ohne Schaufel	b1	1562 mm
Schaufelbreite	e1	1562 mm
Bodenfreiheit Maschine	m4	160 mm
Gesamtlänge ohne Schaufel	l2	1580 mm
Hinterer Überhangwinkel	a2	25 °
Bodenfreiheit vome mit Schaufel	b18	1869 mm
Wendekreis - vom ohne Schaufel	b19	1153 mm
Clearance Circle - Rear	wa1	1466 mm
Leistung		
Fahrgeschwindigkeit (unbeladen)		11.90 km/h
Reifen		
Standart Bereifung		10.00x16.5 HD
Motor		
Hersteller		Yanmar
Motor Modell		4TNV88C-KMS
Brutto-Leistung (KW)		34.30 kW
Max. Drehmoment / Motordrehzahl		146.20 Nm / 2800 rpm
Batterie		12 V
Lichtmaschine		100 kW
Anlasser (KW)		2.30 kW
Hydraulisch		
Zusatzhydraulik		63.60 l/min
Druck Zusatzhydraulik		207 bar
Tankkapazität		
Fassungsvermögen des Kraftstofftanks		62.50 l
Inhalt Hydrauliktank		39 l
Hubraum		2.20 l
Lärm und Vibrationen		
Außenschallpegel (LwA)		82 dB
Geräuschpegel im Fahrerstand (LpA)		100 dB
Vibrationswert an Händen/Armen		< 1.90 m/s ²

1500 R NXT2 - Maßzeichnung





Siège Social
430 rue de l'Aubinière - 44150 Ancenis Cedex - France
Tel: +33(0)2 40 09 10 11 - Fax: +33 (0)2 40 09 10 97
www.manitou.com



In vorliegender Broschüre sind die Versionen und Konfigurationsoptionen für Manitou-Produkte beschrieben, die mit unterschiedlicher Ausrüstung ausgestattet werden können. Bei der in der Broschüre beschriebenen Ausrüstung kann es sich um Standard- oder Sonderausrüstung handeln oder um Ausrüstung, die für bestimmte Versionen nicht erhältlich ist. Manitou behält sich das Recht vor, jederzeit unangekündigte Änderungen an den gezeigten und beschriebenen Spezifikationen vorzunehmen. Der Hersteller haftet nicht für die angegebenen Spezifikationen. Für weitere Informationen wenden Sie sich bitte an Ihren Manitou-Händler. Dokument ohne Gewähr. Die Produktbeschreibungen können vom eigentlichen Produkt abweichen. Die Auflistung der Spezifikationen erhebt keinen Anspruch auf Vollständigkeit. Logos und Corporate Identity des Unternehmens sind Eigentum von Manitou und dürfen nicht ohne Genehmigung verwendet werden. Alle Rechte vorbehalten. Die in dieser Broschüre enthaltenen Fotos und Abbildungen dienen lediglich Informationszwecken.

Manitou BF SA - Société anonyme à conseil d'administration - Unternehmenskapital: 39.668.399 Euro - Eingetragen im Handelsregister von Nantes unter der Nummer 857 802 508