

mod. **ZP 200**

Handverschiebbar, max. 14 Metern Höhe.

**ZP 200
DIE EINZIGE PLATTFORM
FÜR 2 BEDIENER
MIT MANUELLER
POSITIONIERUNG FÜR
DEN INTERNEN UND
EXTERNEN GEBRAUCH.**



Eine
Hubarbeitsbühne
in 10 m Höhe,
die durch
eine Tür geht;
Raumbedarf L.
78x H.198.



COD. CA 09

Kit Auditorium



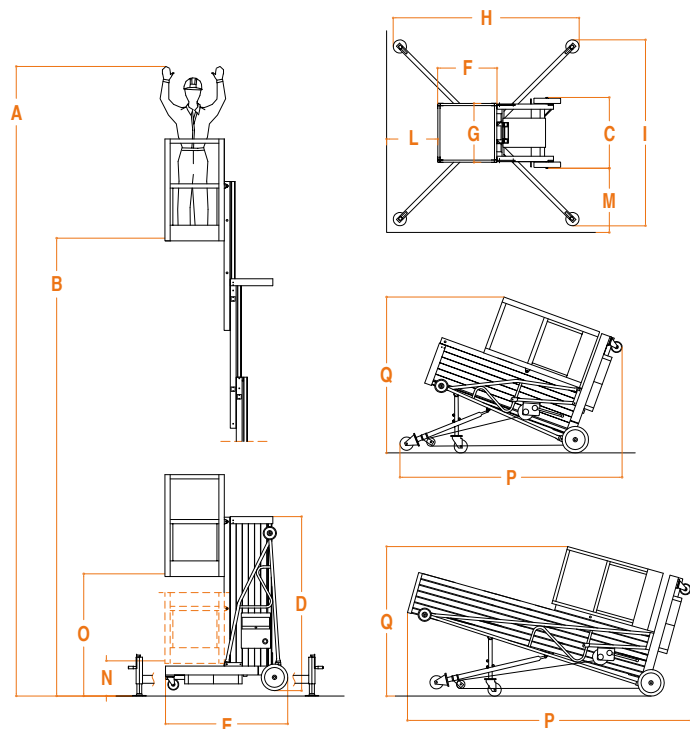


I - Indoor E - Outdoor

Technische Daten

	ZP8 200 I	ZP8 200 E	ZP10 200 I	ZP10 200 E	ZP12 200 I	ZP12 200 E	ZP14 200 I	ZP14 200 E		
Einsatzbereich	Innen	Aussen	Innen	Aussen	Innen	Aussen	Innen	Aussen	-	-
Tragfähigkeit	200 kg	200 kg	200 kg	200 kg	200 kg	200 kg	200 kg	200 kg	-	-
Personen	2	2	2	2	2	2	2	2	-	-
Gewicht*	402 kg	414 kg	517 kg	541 kg	554 kg	634 kg	618 kg	686 kg	-	-
A	7,77 mt	7,77 mt	10 mt	10 mt	12 mt	12 mt	14 mt	14 mt	-	-
B	5,77 mt	5,77 mt	8 mt	8 mt	10 mt	10 mt	12 mt	12 mt	-	-
C	800 mm	800 mm	800 mm	800 mm	800 mm	800 mm	800 mm	800 mm	-	-
D	1980 mm	1980 mm	1980 mm	1980 mm	2600 mm	2600 mm	2960 mm	2960 mm	-	-
E	1380 mm	1380 mm	1380 mm	1380 mm	1380 mm	1380 mm	1380 mm	1380 mm	-	-
F	670 mm	670 mm	670 mm <td 670 mm	670 mm	670 mm	670 mm	670 mm	-	-	
G	1060 mm	1060 mm	1060 mm	1060 mm	1060 mm	1060 mm	1060 mm	1060 mm	-	-
H	2100 mm	2550 mm	2100 mm	3000 mm	2550 mm	5000 mm	3000 mm	5000 mm	-	-
I	2100 mm	2550 mm	2100 mm	3000 mm	2550 mm	5000 mm	3000 mm	5000 mm	-	-
L	540 mm	730 mm	580 mm	810 mm	810 mm	2050 mm	810 mm	2050 mm	-	-
M	410 mm	600 mm	590 mm	820 mm	820 mm	2040 mm	820 mm	2040 mm	-	-
N	400 mm	400 mm	400 mm	400 mm	-	-	-	-	-	-
O	1380 mm	1380 mm	1380 mm	1380 mm	400 mm	400 mm	400 mm	400 mm	-	-
P	2550 mm	2550 mm	2550 mm	2550 mm	3000 mm	3000 mm	3250 mm	3250 mm	-	-
Q	1800 mm	1800 mm	1800 mm	1800 mm	1700 mm	1700 mm	1700 mm	1700 mm	-	-

ACHTUNG:
DIE MAXIMALE HÖHE WIRD
ERREICHT, WENN DER KORB IN
ERHÖHTE POSITION GESETZT WIRD,
WIE IN MASS "O" ANGEGBEN.



ZUBEHÖR (Siehe s.70)



- (1) AT 10**
Anschluss-satz am Traktor.
- (2) AT 10.1**
Stromversorgung: 2x12V
Batterien mit Power-Angriff
am Traktor.