

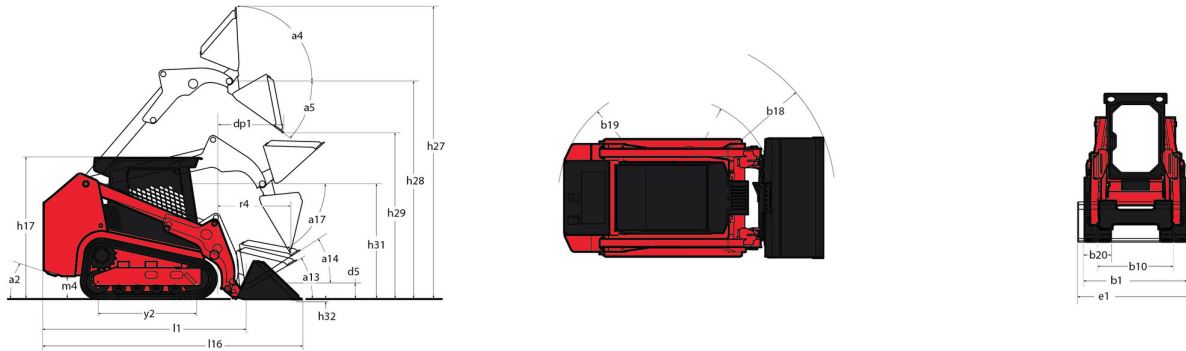
Technisches Datenblatt :

1750 RT NXT:3



Kapazität		Metrisch
Max. Tragkraft	Q	2268 kg
Einsatzgewicht		3903 kg
Traglast bei 35% Kipplast		794 kg
Traglast bei 50% Kipplast		1134 kg
Kipplast		2268 kg
Gewicht und Reifengröße		
Bauhöhe maximal voll ausgeschoben	h27	4267 mm
Höhe bis Schaufeldrehpunkt – bei max. Hubhöhe	h28	3251 mm
Reichweite ganz ausgeschoben	dp1	876 mm
Auskippwinkel bei voller Hubhöhe	a5	40.20 °
Auskipphöhe bei voller Höhe	h29	2489 mm
Maximum Rollback Angle - Fully Raised	a4	102.50 °
Bauhöhe maximal bis Schutzdach	h17	2103 mm
Gesamtlänge mit Schaufel	l16	3658 mm
Gesamtlänge ohne Schaufel	l1	2814 mm
Spezielle Bauhöhe	h31	1715 mm
Reichweite bei spezieller Bauhöhe	r4	790 mm
Auskippwinkel bei spezieller Bauhöhe	a17	75 °
Maximum Rollback Angle at Ground	a13	30 °
Carry Position	d5	208 mm
Maximum Rollback Angle at Carry Position	a14	31.60 °
Digging Position	h32	23 mm
Startwinkel		30.40 °
Bodenfreiheit Maschine	m4	333 m
Spunweite	b10	1313 mm
Kettenbreite	b20	320 mm
Laufwerkbasis	y2	1392 mm
Gesamtbreite ohne Schaufel	b1	1636 mm
Schaufelbreite	e1	1674 mm
Bodenfreiheit vome mit Schaufel	b18	2322 mm
Clearance Circle - Rear	wa1	1577 mm
Maximum rollback at specified height		66.80 °
Eindringwinkel	a3	90 °
Steghöhe		25 mm
Kettentyp / Laufrollen / Laufrollen Typ		Rubber / 4 / Steel
Leistung		
Fahrgeschwindigkeit 1. Stufe		8.50 km/h
Fahrgeschwindigkeit 2. Stufe		12.40 km/h
Anhängelast Zugmaul		4498 kg
Schaufelausbrechkraft Neigezylinder		2429 kg
Schaufelausbrechkraft Hubzylinder		2275 kg
Motor		
Hersteller		Yanmar
Motor Modell		4TNV98C-NMSL
Motortyp		Axial Piston with Planetary Gear Box Reduction
Brutto-Leistung (KW) / Brutto-Leistung		51.70 kW @ 2500 rpm
Nennleistung / Nennleistung		51 kW / 2500 rpm
Max. Drehmoment		242.70 Nm
Batterie		12 V
Cold Cranking Amps at Temperature (CCA)		850 A
Lichtmaschine - Volt / Ampere		14 V / 95 A
Hydraulisch		
Zusatzhydraulik		70 l/min
Tankkapazität		
Ölsumpf Kapazität		10.40 l
Fassungsvermögen des Hydrauliktanks		41.60 l
Fassungsvermögen des Kraftstofftanks		91 l
Kühlmittelfüllmenge		13.30 l
Hubraum / Anzahl der Zylinder		3.30 l / 4
Diverse		
Bodendruck		0.43 bar

1750 RT NXT:3 - Maßzeichnung



Ausstattung

Andere Optionen	
Zuschaltbare Schaufel-Nivellierung 4	Optional
Hubfunktion	
All-Tach@ Schnellwechselsystem	Standard
High-Flow-Zusatzhydraulik	Optional
IdealTrax™ Automatisches Kettenspannsystem	Standard
Power-A-Tach@ Schnellwechselsystem	Optional
Steuerung v. elektronischen Anbaugeräten - 14-poliger Stecker	Optional
Zusatzhydraulik	Standard
Motorisierung/Leistung	
Automatisches Motorabschaltssystem	Standard
Doppelement-Luftfilter mit Anzeige	Standard
Hochliegende Planetenseitenantriebe	Standard
Hydrostatisches Zwei-Gang-Antriebssystem	Standard
Kombinierter Motor- + Hydraulikölkühler	Standard
Leistungsmanagementsystem	Standard
Vorglüheinrichtung	Standard
Operator-Station	
Elektrohydraulische Joysticks	Standard
Fahrepfindlichkeits-Einstellung	Standard
Frei wählbare Stueereinstellungen (ISO / 2-Hand)	Optional
Gaspedal	Standard
IdealAccess™ Falttür	Optional
Luftgefederter Sitz	Optional
Mechanisch gefederter Sitz	Standard
Multifunktionsdisplay	Standard
ROPS/FOPS Schuttdach Stufe II	Standard
Rückfahrkamera	Standard
Schwenkbare Kabinentür	Standard
Seitliche Schiebefenster	Standard
Stufenlose Geschwindigkeitsregelung, wählbar Ein + Aus	Optional
Überdruckkabine mit Klimaanlage	Optional
Pneumatik	
Laufwerkssystem mit Gummiketten	Standard
Tragrollen Einzelflansch vorne/Doppelflansch hinten	Standard
Sekundäre Funktionen	
Gegengewicht	Standard
Spezifisches Fahrgestell	Standard
Sicherheit	
Ausklappbarer Fußraum	Standard
Easy Manager	Standard
Mechanische Hubzylindersperre	Standard
Motorwamsystem mit Fehleranzeige	Standard
Rückfahrwarnrichtung	Standard
Spurtreue	Standard
Vandalismusschutz	Standard



Siège Social
430 rue de l'Aubinière - 44150 Ancenis Cedex - France
Tel: +33(0)2 40 09 10 11 - Fax: +33 (0)2 40 09 10 97
www.manitou.com



In vorliegender Broschüre sind die Versionen und Konfigurationsoptionen für Manitou-Produkte beschrieben, die mit unterschiedlicher Ausrüstung ausgestattet werden können. Bei der in der Broschüre beschriebenen Ausrüstung kann es sich um Standard- oder Sonderausrüstung handeln oder um Ausrüstung, die für bestimmte Versionen nicht erhältlich ist. Manitou behält sich das Recht vor, jederzeit unangekündigte Änderungen an den gezeigten und beschriebenen Spezifikationen vorzunehmen. Der Hersteller haftet nicht für die angegebenen Spezifikationen. Für weitere Informationen wenden Sie sich bitte an Ihren Manitou-Händler. Dokument ohne Gewähr. Die Produktbeschreibungen können vom eigentlichen Produkt abweichen. Die Auflistung der Spezifikationen erhebt keinen Anspruch auf Vollständigkeit. Logos und Corporate Identity des Unternehmens sind Eigentum von Manitou und dürfen nicht ohne Genehmigung verwendet werden. Alle Rechte vorbehalten. Die in dieser Broschüre enthaltenen Fotos und Abbildungen dienen lediglich Informationszwecken.

Manitou BF SA - Société anonyme à conseil d'administration - Unternehmenskapital: 39.668.399 Euro - Eingetragen im Handelsregister von Nantes unter der Nummer 857 802 508