



**Bobcat**

*One Tough Animal*

BAUWESEN

# TELESKOPEN

R-Serie

🌐 Europa





# HARTE BEDINGUNGEN. HÄRTERE MENSCHEN.

Wir bei Bobcat bauen nicht nur Maschinen – wir feiern auch die Menschen, die sie bis an die Grenzen bringen. Ob eisiger Wind oder schlammiges Gelände, ob strömender Regen oder blendender Staub – Sie kommen, erledigen den Auftrag und machen weiter. Denn wahre Stärke steckt nicht nur in den Maschinen – sie kommt von den Menschen, die sie bedienen.

[MEHR LESEN](#)

# ONE TOUGH ANIMAL



## ► DIE GESCHICHTE VON BOBCAT

Im Jahr 1958 brachte die Melroe Manufacturing Company einen Frontlader in Kompaktausführung auf den Markt – den Vorgänger des M400, des ersten echten Kompaktladers weltweit. Bald darauf nahm das Unternehmen die inzwischen weltbekannte Marke Bobcat an. Ihr Erfolg legte den Grundstein für die Entwicklung der Kompaktmaschinenindustrie, wie wir sie heute kennen.

## ► KOMPETENZZENTRUM IN PONTCHÂTEAU, FRANKREICH

In Pontchâteau, Frankreich, widmet sich das Bobcat Center of Excellence der Herstellung von Teleskopen nach höchsten Standards. Durch rigorose Entwicklung, Tests und Fertigung garantiert Bobcat, dass jede Maschine die Erwartungen der Kunden übertrifft. Diese Hingabe zur Exzellenz spiegelt sich in einer 3-Jahre-Standardgewährleistung wider, die das Vertrauen in jede Investition stärkt.



## ► BOBCAT HEUTE

Bobcat blickt auf mehr als 60 Jahre Erfahrung in der Herstellung von Maschinen zurück, setzt auf kontinuierliche Innovation und hat Millionen von Maschinen auf den Markt gebracht. Die für ihre hohe Leistung, Zuverlässigkeit und ihren unvergleichlichen Komfort bekannte Produktpalette deckt eine Vielzahl von Anwendungen ab. Ob im Landschaftsbau, beim Winterdienst, im Bauwesen, bei Abbrucharbeiten oder im Straßenbau – mit Bobcat-Maschinen können Sie mehr erreichen.



## ► UNSERE MISSION

Mit unseren Maschinen bringen wir Sie effizienter und produktiver voran, selbst unter den härtesten Bedingungen und in den schwierigsten Situationen. Was auch immer unsere Kunden wollen, wir finden einen Weg.

# ROBUSTHEIT TRIFFT AUF PRÄZISION

## ▶ EXTREM VIELSEITIG

Die zuverlässigen, robusten Teleskopen der R-Serie von Bobcat bieten die perfekte Kombination aus maximaler Betriebszeit mit präzisen Bedienelementen, beispiellosem Komfort und großer Laufruhe für jede Aufgabe.



## ▶ SICHERE HANDHABUNG IN JEDER HÖHE

Erzielen Sie chirurgische Präzision mit unseren hochmodernen Ausstattungsmerkmalen, einschließlich eines unglaublich leichtgängigen Getriebes, eines Auslegerpositionierungssystems, eines aktualisierten Joysticks, einer Kriechgangfunktion und einer hervorragenden Sicht aus der Kabine. **S. 7**



## ▶ GRÖSSTES VERTRAUEN

Erleben Sie beeindruckende Stabilität, gepaart mit einer Reihe von praktischen Sicherheitsmerkmalen für einen mühelosen Betrieb. **S. 7**



## ▶ INTUITIVE BEDIENUNG

Fühlen Sie sich wie zu Hause mit der vom Auto vertrauten Anordnung, dem interaktiven Display, dem Automatikgetriebe und der automatischen Feststellbremse für mehr Komfort und Bequemlichkeit. **S. 8**



## ▶ MAXIMALE BETRIEBSZEIT

Alle Bobcat-Teleskopen sind mit Schutzabdeckungen für wichtige Komponenten ausgestattet, die eine lange Lebensdauer gewährleisten. Außerdem sind sie dank ihrer robusten Ausleger und Rahmen besonders widerstandsfähig für jeden Einsatz. **S. 10**



#### ▶ ARBEITET OHNE STABILISATOREN

Erleben Sie die unübertroffene Stabilität und Ausgewogenheit unserer Teleskop – ohne Stabilisatoren. Sie haben alles unter Kontrolle mit dem Auslegerpositionierungssystem von Bobcat, das auf Reifen und Stabilisatoren aktivierbar ist.

#### ▶ KANN HOCH UND WEIT HINAUS

Wir haben unsere Maschinen mit niedrigem Schwerpunkt, langem Radstand, schwerem Gegengewicht und optimaler Gewichtsverteilung konstruiert. Sie profitieren von der großer Reichweite und -höhe. Auch das Handling schwerer Lasten in beliebiger Position wird Sie nicht aus dem Gleichgewicht bringen.



#### ▶ BEWEGT ALLE LASTEN GEFAHRLOS

Mit dem extrem leichtgängigen Automatikgetriebe und einem verbesserten ultrapräzisen Joystick lassen sich selbst sperrige oder instabile Lasten problemlos handhaben.



#### ▶ EINZIGARTIGES AUSLEGERPOSITIONIERUNGSSYSTEM

Da der Ausleger auch seitwärts beweglich ist, lassen sich Lasten in großer Höhe sehr präzise ablegen. Ein Umsetzen der Maschine ist nur noch selten erforderlich. Diese patentierte Funktion von Bobcat ist bei allen SLP-Modellen Teil der Serienausstattung.

# STEIGEN SIE EIN



## ▶ INTUITIVE BEDIENUNG

Die Arbeit mit den intuitiven, vom Auto vertrauten Bedienelementen wird Ihnen sofort leicht von der Hand gehen. Mit den linken Hebeln steuern Sie die Hupe und die Leuchten, während Sie mit den rechten die Scheibenwischer bedienen. Das reaktionsschnelle Jog-Rad und die beleuchteten Tasten sind ebenfalls auf Anhieb leicht zu bedienen.



## ▶ ZENTRALE BEDIENKONSOLE



Die linke Hand bedient die auf der Konsole durchdacht angeordneten Funktionen, die rechte bleibt am Joystick.

## ▶ 5-ZOLL-LCD-DISPLAY



Das leicht ablesbare interaktive Display zeigt wichtige Informationen in Echtzeit an, während die optionale Rückfahrkamera beim Rückwärtsfahren automatisch aktiviert wird.

## ▶ ALL-IN-ONE-JOYSTICK



Der ergonomische Griff des Joysticks wurde anhand des Feedbacks der Fahrer neu gestaltet und sorgt dafür, dass Sie die wichtigsten Bedienelemente immer zur Hand haben.



# LANGE LEBENSDAUER

## ► ROBUSTE KONSTRUKTION

Alle wichtigen Komponenten Ihrer Maschine befinden sich innerhalb des robusten Auslegers und Rahmens. Dank des stabilen Kastenprofils sind die Zylinder, die Hydrauliksysteme und der elektrische Kabelbaum jederzeit geschützt.

## ► ZUGANG UND ANORDNUNG

Unsere Maschinen sind für maximale Betriebszeit und vereinfachte Wartung konzipiert. Sie verfügen über von vorne zugängliche Schlüsselkomponenten, praktisch gruppierte Wartungsintervalle und leicht zugängliche Wartungspunkte.



MACHINE IQ<sup>®</sup>

## ► MACHINE IQ

Bobcat Machine IQ verbessert die Unterstützung für Ihre Bobcat-Maschine durch:

- Robuste integrierte Überwachungselektronik
- Zugängliche Daten für unsere Spezialisten für die Maschinenüberwachung
- Optimierte Wartung, die auf Ihre geschäftlichen Anforderungen zugeschnitten ist
- Datengestützte Services für längere Maschinenverfügbarkeit

**KEINE ZEIT  
FÜR AUSFÄLLE.  
TAGAUS, TAGEIN  
IM EINSATZ,  
SELBST UNTER  
HÄRTESTEN  
BEDINGUNGEN.**

**3 YEAR  
WARRANTY**

## ► 3 JAHRE STANDARDGEWÄHRLEISTUNG

Bei der Bobcat Company wird jede Maschine nach höchsten Standards in puncto Qualität und Langlebigkeit entwickelt. Daher hat unsere Standardgewährleistung eine Laufzeit von 36 Monaten bzw. 3 000 Betriebsstunden (je nachdem, was zuerst eintritt), die auf 5 Jahre verlängerbar ist.



## ► ERWEITERTE GEWÄHRLEISTUNG MIT PROTECTION PLUS

Mit Protection Plus<sup>®</sup> gehen Sie auf Nummer sicher. Die erweiterte Gewährleistung bietet denselben Schutz wie die Standardgewährleistung, kann jedoch entsprechend den Anforderungen und Erwartungen der Kunden mit verschiedenen Laufzeiten und Betriebsstunden pro Jahr abgeschlossen werden.

Insgesamt können Sie bis zu 5 Jahre bzw. 6 000 Motorbetriebsstunden vom Gewährleistungsschutz profitieren. Protection Plus ist außerdem übertragbar – ein klarer Vorteil für den Wiederverkaufswert Ihrer Maschine.



## ► BOBCARE

Voraussetzung für lange Maschinenlaufzeiten ist eine sorgfältige Wartungsplanung. Dadurch können Sie sich vor unerwarteten Reparaturkosten und Ausfällen schützen, sodass Sie sich voll und ganz auf Ihre Maschine verlassen können.

- Vermeidung größeren Reparaturen und Komplettausfällen.
- Weniger Ausfälle, mehr Produktivität, höhere Rentabilität.



## ► ZUKUNFTSSICHERER MOTOR

Der Stage V-konforme Bobcat D34-Motor bietet niedrige Betriebskosten und eine einfache Wartung. Gleichzeitig ist die Einhaltung der EU-Vorschriften auf Jahre hinaus gewährleistet.



## ► VORFAHRT FÜR DIE SICHERHEIT

Die tiefer gelegte Motorhaube und das Dashboard im neuen Design ermöglichen eine unverbaute Sicht aus der Kabine. Sie bewegen sich sicher und geschützt auf der Baustelle und vermeiden kostspielige Fehler.

# MITTLERES UND HOCHHUBSEGMENT

## ► MODERNE MASCHINEN

### FÜR ANSPRUCHVOLLE BAUSTELLEN

Unsere Maschinen des mittleren Segments bieten verbesserte Leistung und Reichweite in einer kompakten Konstruktion. Für die anspruchsvollsten Aufgaben bieten unsere Maschinen des Hochhubsegments außergewöhnliche Reichweite und Hubkraft. Dabei bleibt die hohe Manövrierfähigkeit trotz ihrer größeren Abmessungen erhalten.

Hubkraft: 3,5 bis 4,1 t  
Hubhöhe: 7 bis 18 m



# WÄHLEN SIE IHRE MASCHINE

## KOMPAKTSEGMENT

### ► ZUGANG LEICHT GEMACHT

Begrenzter Zugang ist keine Einschränkung mehr. Während große Maschinen eine Herausforderung darstellen können, zeichnen sich unsere Maschinen des Kompaktsegments dank ihrer Wendigkeit auch auf beengten Baustellen aus.

Hubkraft: 3 t  
Hubhöhe: 6 oder 7 m

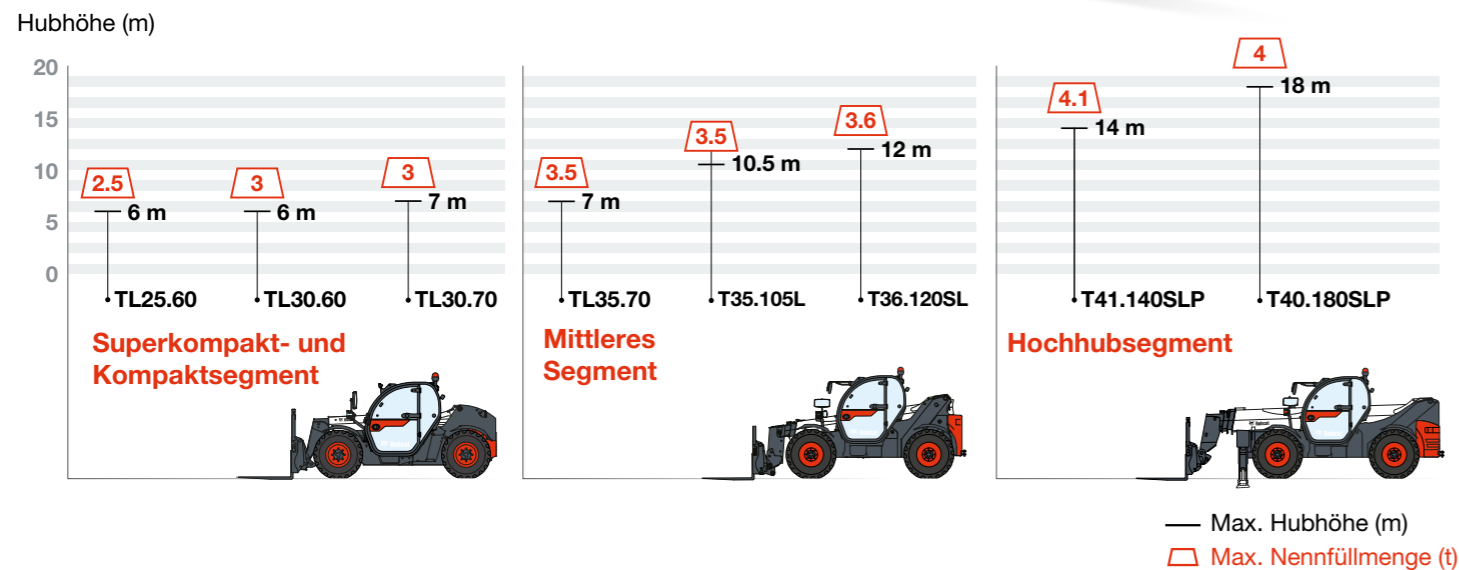


## SUPERKOMPAKTSEGMENT

### ► HÖCHSTER KOMFORT IM KLEINEN KRAFTPAKET

Unsere superkompakten Maschinen bieten denselben geräumigen und bequemen Arbeitsbereich wie größere Modelle. So ist den ganzen Tag über für Ihren Komfort gesorgt. Dank kleiner Abmessungen und höchster Wendigkeit kommen Sie auch auf engstem Raum bestens zurecht – bei voller Leistung.

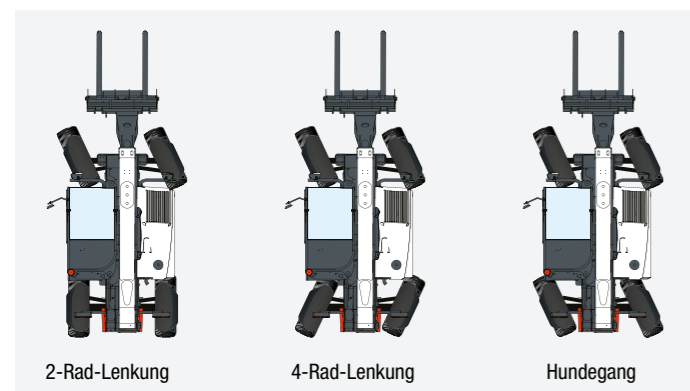
Hubkraft: 2,5 t  
Hubhöhe: 6 m



# STANDARD AUSSTATTUNG UND OPTIONEN

KABINE	
Heizung, Beschlagschutz und Lüftung	✓
Staufächer vorne, seitlich und hinten	✓
Mit Jog-Shuttle ansteuerbares 5-Zoll-LCD-Display	✓
Proportionaler All-in-one-Joystick (Vorwärts- / Rückwärtsfahrt und Geschwindigkeitsmodi „Schildkröte / Hase“)	✓
ROPS / FOPS-Fahrerkabine Level II (Kabine Level I beim TL25.60)	✓
Sitz mit mechanischer Federung	✓
Ausziehbare Lenksäule (optional beim TL25.60)	✓
USB-Stecker (mobiles Aufladen)	✓
Klimaanlage	•
Luftgefederter Sitz	•
Bluetooth-Radio mit DAB-Funktionen und Mikrofon	•
Cab+-Pack: Smartphone-Halter, Sonnenblende, feste Armlehne, neig- und ausziehbare Lenksäule, PVC-Dokumentenhalter	•
Schutzgitter für die Windschutzscheibe	•
Rückfahrkamera	•
Sonnenblende	•
REIFEN UND FAHRT	
Schwerlastachsen (nicht zutreffend beim TL25.60)	✓
Drei Lenkmodi (Zweirad / Allrad / Hundegang) mit halbautomatischer Neuausrichtung der Räder (manueller Modus weiterhin erhältlich)	✓
Automatische Feststellbremse	✓
Hydrostatikgetriebe mit Geschwindigkeiten „Schildkröte / Hase“ und Schaltautomatik	✓
24-Zoll-Universalreifen	•
Hochleistungsreifen (verschiedene Typen)	•
Handgas und Flex-Antrieb	•
VNR-Hebel	•
LEUCHTEN UND KENNLEUCHE	
Halogen-Kennleuchte	✓
Halogen-Arbeitsscheinwerfer an Kabine	✓
Kompakte, magnetische LED-Rundum-Kennleuchte (nur beim TL25.60)	•
LED-Arbeitsscheinwerfer	•
Arbeitsscheinwerfer am Ausleger	•

• = Option ✓ = Standard



Alle Modelle verfügen standardmäßig über 3 Lenkmodi.

LEISTUNG	
Zusatzhydraulikleitung am Auslegerkopf mit FCS (Fast Connect System) (optional beim TL25.60)	✓
Zahnradpumpe mit gemeinsamem Durchfluss	✓
Kriechgangfunktion mit Bremspedal (für niedrige Geschwindigkeit, einfach, ohne Änderung der Motordrehzahl)	✓
Lüfter mit automatischer Richtungsumkehr	•
Auslegerkabelbaum und Elektroanschlüsse	•
Anbaurahmen mit hydraulischer Verriegelung	•
Anbaurahmen von Wettbewerbern	•
VERSCHIEDENES	
Aggravating Movements Arrester (EN15000)	✓
Geschweißter Kastenrahmen mit abgeschirmter Bodenplatte zum Schutz wichtiger Teile	✓
Elektronische Batterietrennung (Electronic Battery Disconnection, EBD)	✓
Machine IQ (Telematik)	✓
Palettengabeln (verschiedene Typen), T-Modelle	✓
Quicktach-Anbaurahmen mit mechanischer Verriegelung	✓
Sicherheits-Pack (Fahrscheinwerfer, Spiegel, vordere Anhängerkupplung, Auslegersperre, Scheibenwischer vorne / hinten / Dach mit Waschanlage, Rückfahralarm usw.)	✓
Sonderlackierung	•
Verschleißbare Kraftstoff- und AdBlue-Deckel	•
Vorinstallation für Arbeitsbühne	•
Palettengabeln (verschiedene Typen), TL-Modelle	•
Funkfernsteuerung für Auslegerbetrieb aus der Ferne	•
Werkzeugkasten	•
Anhängerkupplungen (verschiedene Typen)	•



Ein serienmäßiges Hydrostatikgetriebe mit dynamischem Modus sorgt bei allen Modellen für mehr Wendigkeit.

## STANDARD AUSSTATTUNG

Unsere Maschinen sind vom ersten Tag an für anspruchsvolle Aufgaben gerüstet und verfügen über eine Reihe von Standardmerkmalen, die von der Produktivität bis zum Komfort alles abdecken und einen neuen Standard für moderne Baumaschinen setzen.



Mit Jog-Shuttle ansteuerbares 5-Zoll-LCD-Display



USB-Stecker (A & C) zum Aufladen von Mobilgeräten



Leicht zu reinigende Fußmatte



All-in-one-Joystick



Automatische Feststellbremse



Zusatzhydraulikleitungen am Auslegerkopf mit FCS\*



Großer Stauraum vorne



Stahlplatte zum Bodenschutz



Seitliches Staufach (für Flaschen)

\* Option beim TL25.60  
\*\* Nicht zutreffend beim TL25.150



Federsitz mit Kopfstütze



Bluetooth-Radio mit DAB-Funktionen und Mikrofon



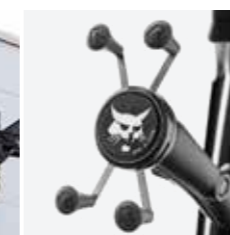
Handgas und Flex-Antrieb



LED-Arbeitsscheinwerfer



Vorinstallation für Arbeitsbühne



Halterung für Mobiltelefon



Heckkamera



Sonnenblende



Werkzeugkasten



Neig- und ausziehbare Lenksäule

## SONDERAUSSTATTUNG

Verleihen Sie Ihrer Maschine doch einfach einen persönlichen Touch oder entscheiden Sie sich für eine Funktion, die Ihnen gefällt. Die Auswahl an Ausstattungsoptionen ist riesig: Bestimmt ist etwas für Ihren Teleskopen dabei!

# VIELSEITIGER WERKZEUGTRÄGER

## TOP-AUSWAHL AN ANBAUGERÄTEN

	TL25.60	TL30.60	TL30.70	TL35.70	T35.105L	T36.120SL	T41.140SLP	T40.180SLP
1 Planierkasten	•	-	-	-	-	-	-	-
2 Erdbauschaufel	-	•	•	•	•	•	•	•
3 Schaufelgreifer	•	•	•	•	-	-	-	-
4 Betonkübel	-	-	-	-	-	-	•	•
5 Ausleger, Kran-	•	•	•	•	•	•	•	•
6 Ausleger, Verlängerungs-	-	-	-	-	•	•	•	•
7 Arbeitsbühne, drehbar, ausfahrbar	-	-	-	-	-	-	•	•
8 Palettengabel, pendelnd	•	•	•	•	•	•	•	•

Die tatsächliche Kompatibilität des jeweiligen Anbaugeräts kann je nach Maschinenkonfiguration variieren. Informationen zur Kompatibilität der Anbaugeräte erhalten Sie bei Ihrem Händler.

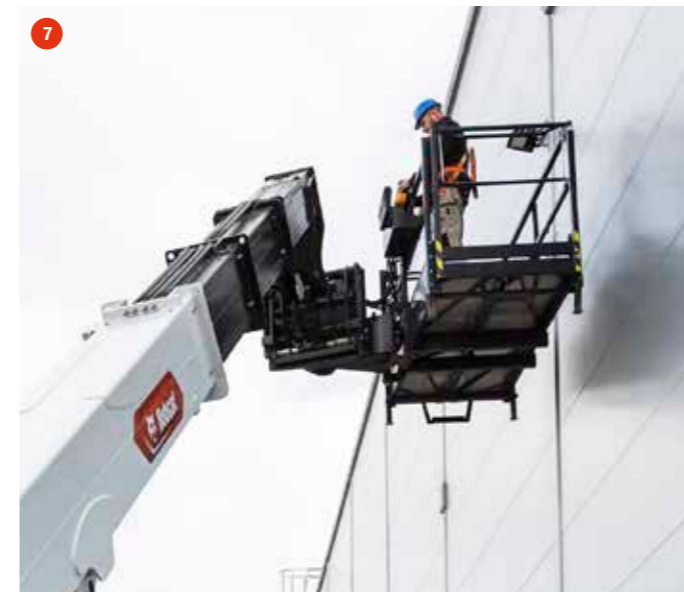
• = verfügbar - = nicht verfügbar

### Wahre Alleskönner

Bobcat-Teleskopen sind perfekt für vielfältige Handling- sowie Hubarbeiten mit Lasten und Personen. Und mit den Bobcat-Anbaugeräten schöpfen Sie die Vielseitigkeit und Effizienz der Maschinen noch weiter aus.

### TL25.60: VIELSEITIGKEIT VERWURZELT IM DESIGN

Dank des serienmäßigen Bob-Tach-Anbaurahmens können Sie die gesamte Palette der Bobcat-Anbaugeräte für Kompaktlader nutzen. Dieses Merkmal macht unser Modell zum vielseitigsten superkompakten Teleskopen auf dem Markt, mit dem Sie in vielen verschiedenen Einsatzbereichen arbeiten können. Mit dem Anbaugeräte-Identifizierungsmodul können Sie selbst die fortschrittlichsten Anbaugeräte ankoppeln – so sind Sie auch für jede noch so große Herausforderung bestens gerüstet.



BOBCAT BIETET MEHR ANBAUGERÄTE FÜR IHRE ANFORDERUNGEN. HOLEN SIE SICH DEN „BOBCAT-ANBAUGERÄTEKATALOG“ BEI IHREM HÄNDLER ODER LADEN SIE SICH DIE „ONE TOUGH WORLD“-APP PER QR-CODE HERUNTER.

# SUPERKOMPAKT- UND KOMPAKTSEGMENT

# LASTDIAGRAMME

## TECHNISCHE DATEN

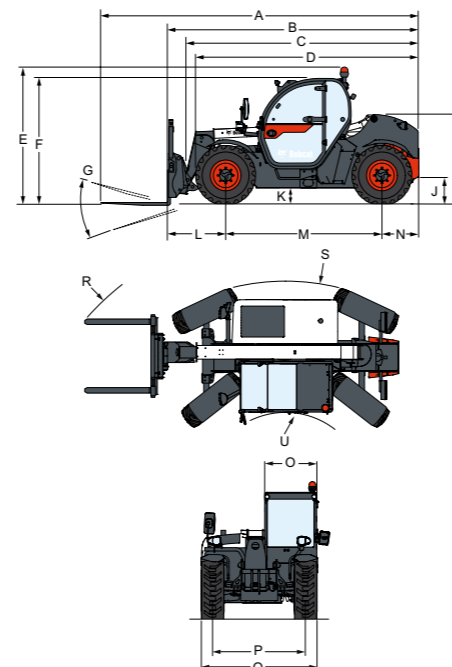
	TL25.60	TL30.60	TL30.70
<b>KONFIGURATION</b>			
Kompakte Stabilisatoren		-	
Niveauregulierung		-	
Auslegerpositionierungssystem (integriertes System zur seitlichen Verschiebung)		-	
<b>LEISTUNG</b>			
Maximale Hubhöhe mit Standardreifen (auf Stabilisatoren, sofern vorhanden)	5,9 m	5,8 m	6,7 m
Maximale Hubkraft	2 500 kg	3 000 kg	
Maximale Reichweite nach vorn mit Standardreifen	3,3 m	3,1 m	4 m
Reißkraft	3 300 daN	4 600 daN	
Rahmenneigungswinkel		-	
BPS, seitliche Schwingung		-	
<b>ANTRIEBSSYSTEM</b>			
BOBCAT D24 – 56 kW / 280 Nm – Stage V mit DPF (kein AdBlue)	•		-
BOBCAT D34 – 56 kW / 360 Nm – Stage V mit DPF (kein AdBlue)	-		•
BOBCAT D34 – 75 kW / 430 Nm – Stage V mit DPF (AdBlue)	-		•
Standardreifen	CAMSO 12-16.5" SKS 532 12PR	405 / 70-20"	
Max. Fahrgeschwindigkeit – 75 kW-Motor (km/h)	25	30 / 40 (Option+ 24")	
Max. Fahrgeschwindigkeit – 56 kW-Motor (km/h)	25	30	

## VERSCHIEDENES

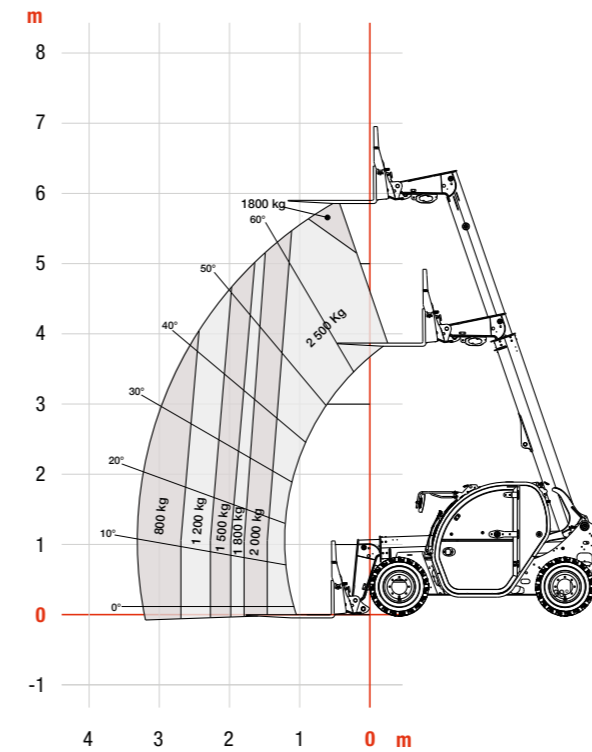
Getriebe	Hydrostatikgetriebe mit Geschwindigkeiten „Schildkröte / Hase“ und Schaltautomatik, Allradantrieb. 3 Lenkmodi mit halbautomatischer Radausrichtung: Zweirad, Allrad und Hundegang
Hydraulik	Zahnradpumpe mit LS-Ventil Förderleistung: 100 l/min (80 l/min mit 55 kW-Motor) Betriebsdruck: 250 bar Hauptventil: elektroproportional, Open-Center-Ventil mit Technologie für Durchflussverteilung und -ausgleich
Bremsen	Hydraulisches Passiv-Bremssystem mit Ölbad-Scheibenbremsen und automatischer Betätigung der Feststellbremse. Kriechgangfunktion in Kombination mit Bremspedal (für langsame Fahrgeschwindigkeit ohne Änderung der Motordrehzahl)

## ABMESSUNGEN

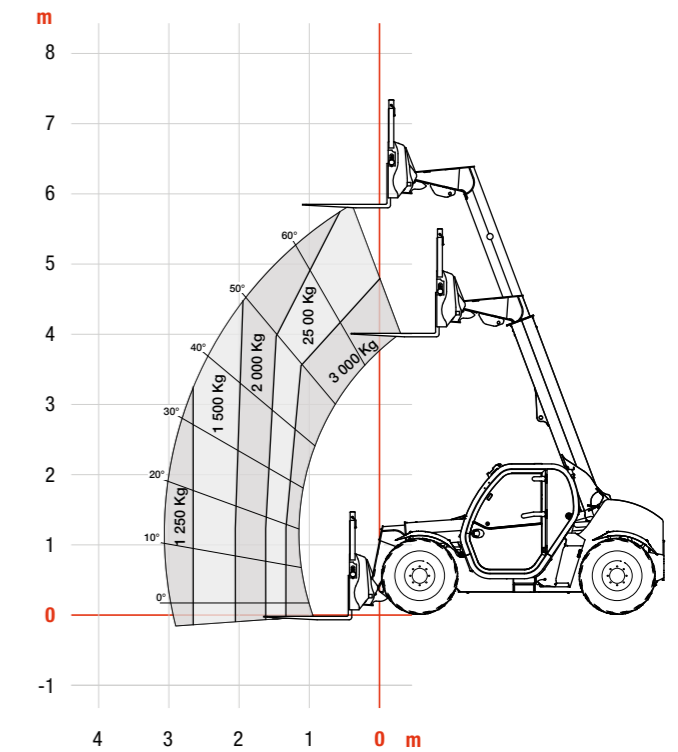
	Einheit	TL25.60	TL30.60	TL30.70
<b>B</b> Gesamtlänge bis Frontseite Gabeln	mm	3 989	4 507	5 035
<b>D</b> Gesamtlänge bis Reifen	mm	3 442	4 035	4 185
<b>L</b> Länge von der Vorderachse bis zur Gabelspitze	mm	969	1 020	1 400
<b>M</b> Radstand	mm	2 360	2 820	
<b>N</b> Länge von der Hinterachse bis zum Maschinenheck	mm	662	667	818
<b>F</b> Gesamthöhe Standardkabine (niedrige / hohe Kabine)	mm	1 930	2 140 / 2 290	
<b>G</b> Anbaurahmen-Drehwinkel	°	134	136	
<b>J</b> Bodenfreiheit	mm	250	264	
<b>Q</b> Breite über Standardbereifung	mm	1 832	2 100	
<b>P</b> Spurbreite (vorne und hinten)	mm	1 500	1 666	
<b>R</b> Außenwendekreis bei Gabelzinken	mm	4 271	4 713	5 035
<b>S</b> Äußerer Wendekreis an den Reifen	mm	3 235	3 717	
<b>O</b> Außenbreite der Kabine	mm		930	
Gewicht (leer – 75 kW-Motor und Standardreifen)	kg	-	5 260	5 564
Gewicht (leer – 56 kW-Motor und Standardreifen)	kg	4 308	-	-



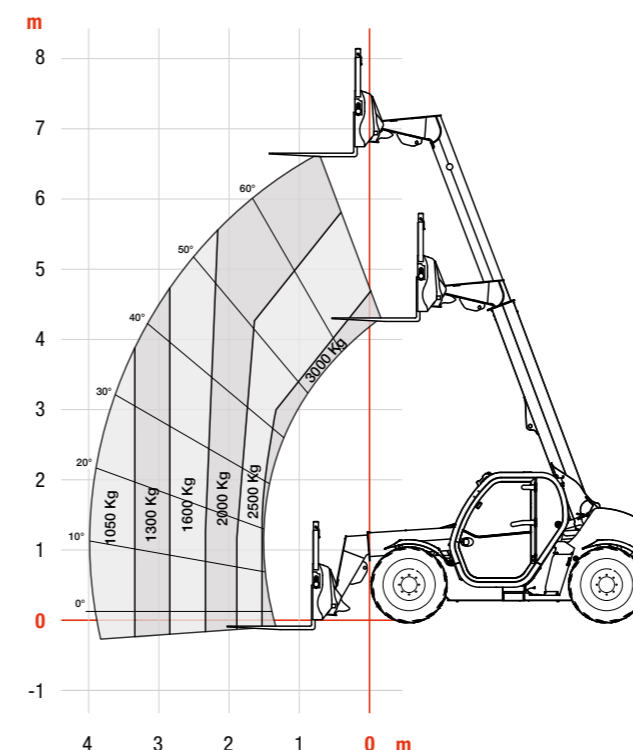
### TL25.60



### TL30.60



### TL30.70



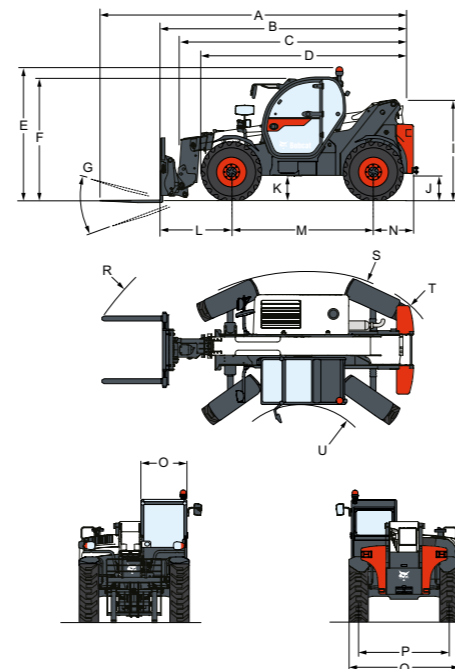
Einige Angaben beruhen auf konstruktiven Berechnungen und sind keine tatsächlichen Messwerte. Die technischen Daten dienen nur zu Vergleichszwecken und können jederzeit unangekündigt geändert werden. Die Daten Ihres speziellen Bobcat-Produkts können aufgrund normaler Variationen bei Faktoren wie u. a. Konstruktion, Fertigung und Betriebsbedingungen von den Angaben abweichen. Abbildungen von Bobcat-Maschinen zeigen nicht unbedingt die Standardausstattung.

# MITTLERES SEGMENT

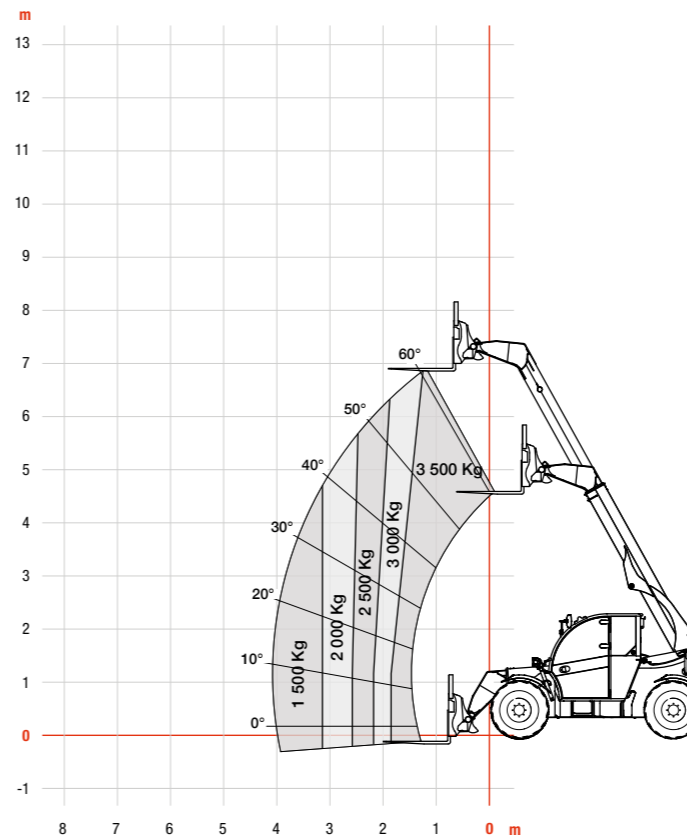
# LASTDIAGRAMME

TECHNISCHE DATEN			
	TL35.70	T35.105L	T36.120SL
<b>KONFIGURATION</b>			
Kompakte Stabilisatoren	-	-	•
Niveauregulierung	-	-	•
Auslegerpositionierungssystem (integriertes System zur seitlichen Verschiebung)	-	-	•
<b>LEISTUNG</b>			
Maximale Hubhöhe mit Standardreifen (auf Stabilisatoren, sofern vorhanden)	6,9 m	10,3 m	11,9 m
Maximale Hubkraft	3 500 kg		3 600 kg
Maximale Reichweite nach vorn mit Standardreifen	4 m	7 m	8,2 m
Reißkraft	6 200 daN	7 800 daN	
Rahmenneigungswinkel	-	+/-6 °	
BPS, seitliche Schwingung	-	-	
<b>ANTRIEBSSYSTEM</b>			
BOBCAT D34-56 kW / 360 Nm-Stage V mit DPF (kein AdBlue)	-	-	•
BOBCAT D34-75 kW / 430 Nm-Stage V mit DPF (AdBlue)	-	•	-
Standardreifen	405 / 70-20"		
Max. Fahrgeschwindigkeit - 75 kW-Motor (km/h)	30 / 40 (Option+ 24")	25 (20") / 30 (24")	
Max. Fahrgeschwindigkeit - 56 kW-Motor (km/h)	30	20 (20") / 25 (24")	
<b>VERSCHIEDENES</b>			
Getriebe	Hydrostatikgetriebe mit Geschwindigkeiten „Schildkröte / Hase“ und Schaltautomatik, Allradantrieb. 3 Lenkmodi mit halbautomatischer Radausrichtung: Zweirad, Allrad und Hundegang		
Hydraulik	Zahnradpumpe mit LS-Ventil Förderleistung: 100 l/min (80 l/min mit 55 kW-Motor) Betriebsdruck: 250 bar Hauptventil: elektroproportional gesteuert mit Durchflussverteilung und Durchflussausgleich, Durchfluss freigegeben in Zusatzhydraulik-Neutralstellung		
Bremsen	Hydraulisches Passiv-Bremssystem mit Ölbad-Scheibenbremsen und automatischer Betätigung der Feststellbremse. Kriechgangfunktion in Kombination mit Bremspedal (für langsame Fahrgeschwindigkeit ohne Änderung der Motordrehzahl)		

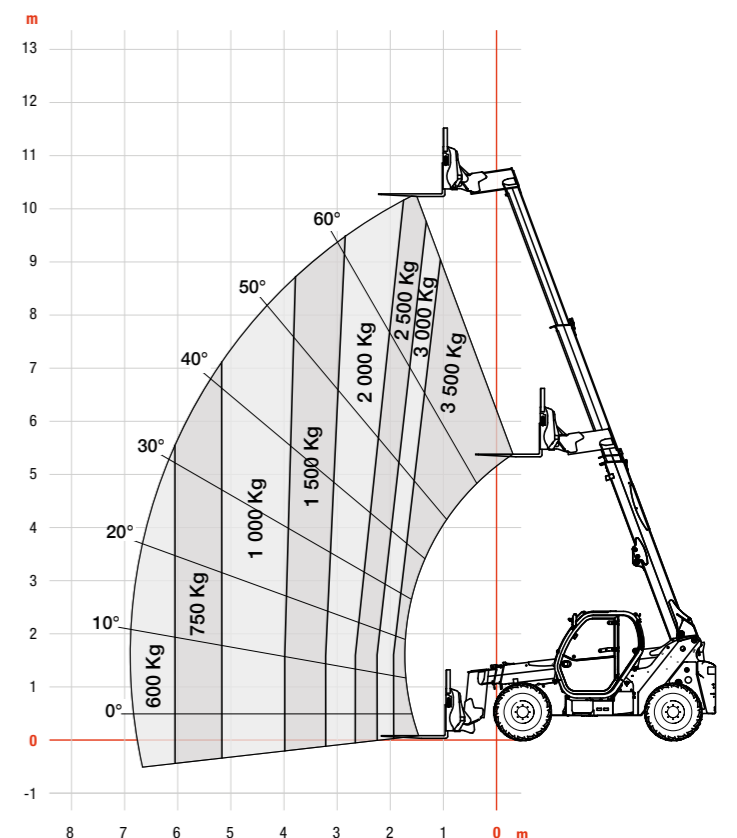
ABMESSUNGEN				
	Einheit	TL35.70	T35.105L	T36.120SL
<b>B</b> Gesamtlänge bis Frontseite Gabeln	mm	4 869	5 071	5 442
<b>D</b> Gesamtlänge bis Reifen	mm	4 058	4 192	4 660
<b>L</b> Länge von der Vorderachse bis zur Gabelspitze	mm	1 356	1 422	1 793
<b>M</b> Radstand	mm	2 870	2 850	
<b>N</b> Länge von der Hinterachse bis zum Maschinenheck	mm	643	799	
<b>F</b> Gesamthöhe (Std. Kabine)	mm	2 373	2 430	
<b>G</b> Anbaurahmen-Drehwinkel	°	135	143	
<b>J</b> Bodenfreiheit	mm	346	415	
<b>Q</b> Breite über Standardbereifung	mm	2 300	2 264	
Gesamtbreite mit voll ausgefahrenen Stabilisatoren	mm	-	2 479	
<b>P</b> Spurbreite (vorne und hinten)	mm	1 895	1 862	
<b>R</b> Außenwendekreis bei Gabelzinken	mm	4 925	5 025	5 341
<b>S</b> Äußerer Wendekreis an den Reifen	mm	3 714	3 765	
<b>O</b> Außenbreite der Kabine	mm	1 013	930	
Gewicht (leer - 75 kW-Motor und Standardreifen)	kg	7 075	7 110	8 080



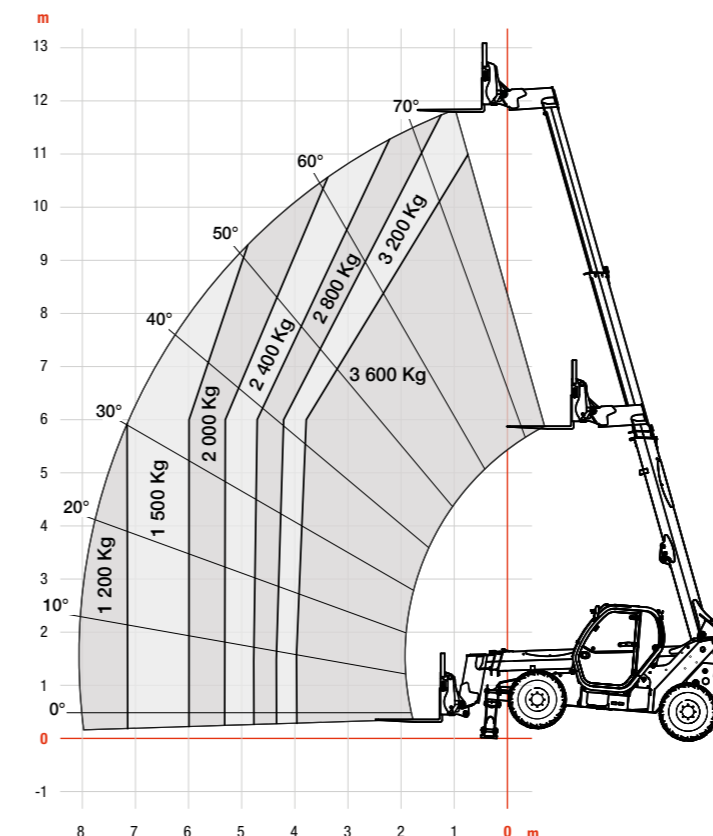
TL35.70



T35.105L



T36.120SL



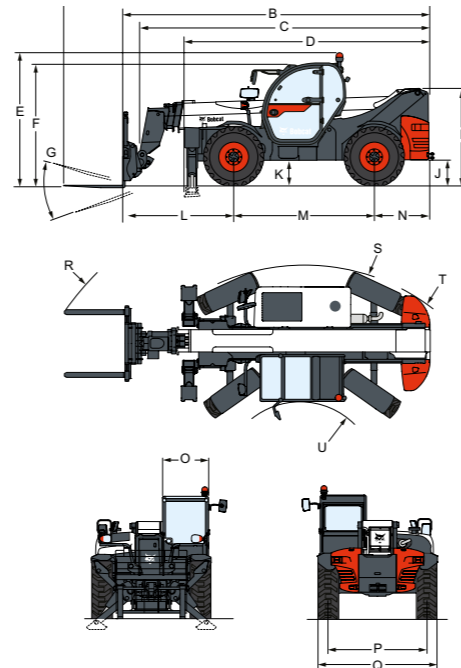
Einige Angaben beruhen auf konstruktiven Berechnungen und sind keine tatsächlichen Messwerte. Die technischen Daten dienen nur zu Vergleichszwecken und können jederzeit unangekündigt geändert werden. Die Daten Ihres speziellen Bobcat-Produkts können aufgrund normaler Variationen bei Faktoren wie u. a. Konstruktion, Fertigung und Betriebsbedingungen von den Angaben abweichen. Abbildungen von Bobcat-Maschinen zeigen nicht unbedingt die Standardausstattung.

# HOCHHUBSEGMENT

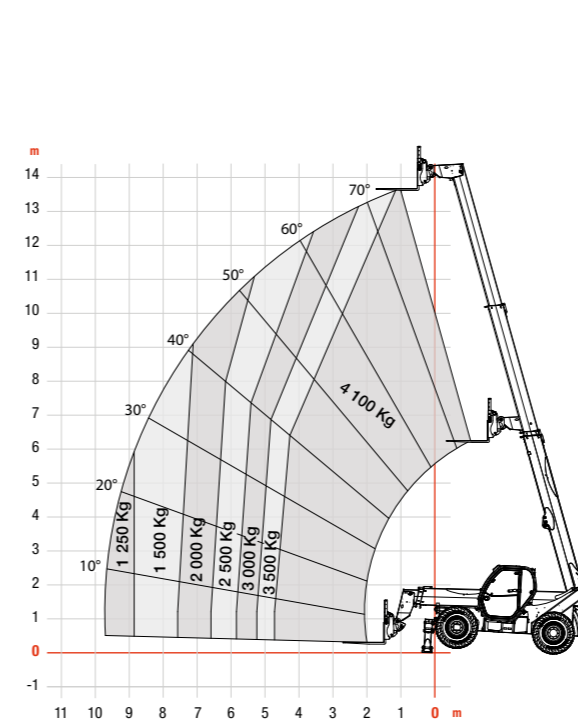
# LASTDIAGRAMME

TECHNISCHE DATEN		
	T41.140SLP	T40.180SLP
<b>KONFIGURATION</b>		
Kompakte Stabilisatoren		•
Niveauregulierung		•
Auslegerpositionierungssystem (integriertes System zur seitlichen Verschiebung)		•
<b>LEISTUNG</b>		
Maximale Hubhöhe mit Standardreifen (auf Stabilisatoren, sofern vorhanden)	13,6 m	17,5 m
Maximale Hubkraft	4 100 kg	4 000 kg
Maximale Reichweite nach vorn mit Standardreifen	9,8 m	12,1 m
Reißkraft		12 300 daN
Rahmenneigungswinkel		+/- 4 °
BPS, seitliche Schwingung	+/- 525 mm	+/- 675 mm
<b>ANTRIEBSSYSTEM</b>		
BOBCAT D34 – 56 kW / 360 Nm – Stage V mit DPF (kein AdBlue)		•
BOBCAT D34 – 75 kW / 430 Nm – Stage V mit DPF (AdBlue)		•
Standardreifen	400 / 80-24"	
Max. Fahrgeschwindigkeit – 75 kW-Motor (km/h)	30	
Max. Fahrgeschwindigkeit – 56 kW-Motor (km/h)	25	
<b>VERSCHIEDENES</b>		
Getriebe	Hydrostatikgetriebe mit Geschwindigkeiten „Schildkröte / Hase“ und Schaltautomatik, Allradantrieb. 3 Lenkmodi mit halbautomatischer Radausrichtung: Zweirad, Allrad und Hundegang	
Hydraulik	Zahnradpumpe mit LS-Ventil Förderleistung: 100 l/min (80 l/min mit 55 kW-Motor) Betriebsdruck: 250 bar Hauptventil: elektroproportional gesteuert mit Durchflussverteilung und Durchflussausgleich, Durchfluss freigegeben in Zusatzhydraulik-Neutralstellung	
Bremsen	Hydraulisches Passiv-Bremssystem mit Ölbad-Scheibenbremsen und automatischer Betätigung der Feststellbremse. Kriechgangfunktion in Kombination mit Bremspedal (für langsame Fahrgeschwindigkeit ohne Änderung der Motordrehzahl)	

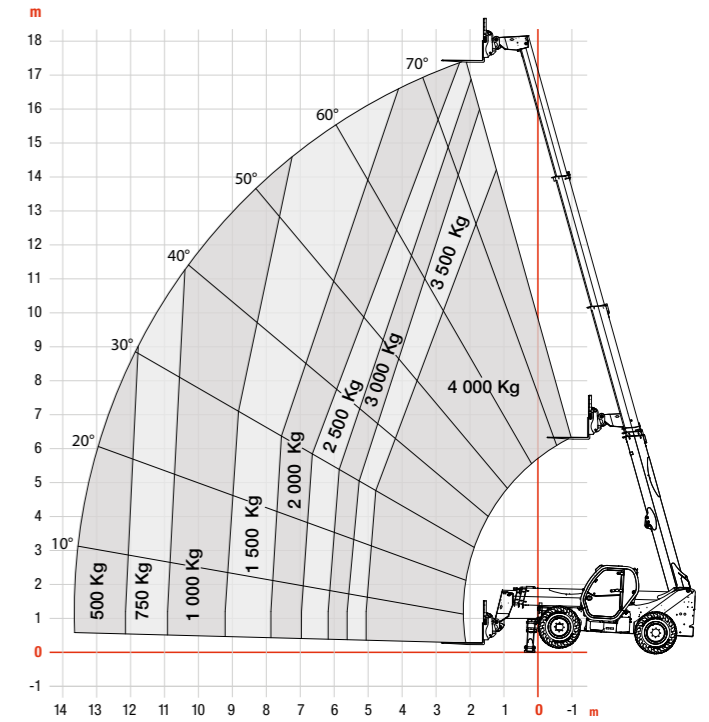
ABMESSUNGEN			
	Einheit	T41.140SLP	T40.180SLP
<b>B</b> Gesamtlänge bis Frontseite Gabeln	mm	6 108	6 220
<b>D</b> Gesamtlänge bis Reifen	mm		4 950
<b>L</b> Länge von der Vorderachse bis zur Gabelspitze	mm	2 151	2 263
<b>M</b> Radstand	mm	2 850	
<b>N</b> Länge von der Hinterachse bis zum Maschinenheck	mm	1 107	
<b>F</b> Gesamthöhe (Std. Kabine)	mm	2 520	
<b>G</b> Anbaurahmen-Drehwinkel	°	124	
<b>J</b> Bodenfreiheit	mm	509	
<b>Q</b> Breite über Standardbereifung	mm	2 418	
Gesamtbreite mit voll ausgefahrenen Stabilisatoren	mm	2 619	
<b>P</b> Spurbreite (vorne und hinten)	mm	1 992	
<b>R</b> Außenwendekreis bei Gabelzinken	mm	5 745	5 840
<b>S</b> Äußerer Wendekreis an den Reifen	mm	4 150	
<b>O</b> Außenbreite der Kabine	mm	930	
Gewicht (leer – 75 kW-Motor und Standardreifen)	kg	9 770	10 390



► T41.140SLP



► T40.180SLP



Einige Angaben beruhen auf konstruktiven Berechnungen und sind keine tatsächlichen Messwerte. Die technischen Daten dienen nur zu Vergleichszwecken und können jederzeit unangekündigt geändert werden. Die Daten Ihres speziellen Bobcat-Produkts können aufgrund normaler Variationen bei Faktoren wie u. a. Konstruktion, Fertigung und Betriebsbedingungen von den Angaben abweichen. Abbildungen von Bobcat-Maschinen zeigen nicht unbedingt die Standardausstattung.

# FINANZIERUNGS- OPTIONEN

## FINANZIERUNG ÜBER 24, 36 ODER 48 MONATE\*

Nutzen Sie die Finanzierungsprogramme über 24, 36 oder 48 Monate ab **0% Zinsen** und verbessern Sie Ihren Cash-Flow. Fragen Sie Ihren Händler nach den verfügbaren Finanzierungsangeboten.



340 MASCHINEN / 150 ANBAUGERÄTEFAMILIEN / 1 TOUGH ANIMAL



KOMPAKTLADER



KOMPAKT-RAUPENLADER



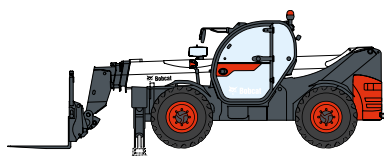
KOMPAKT-RADLADER



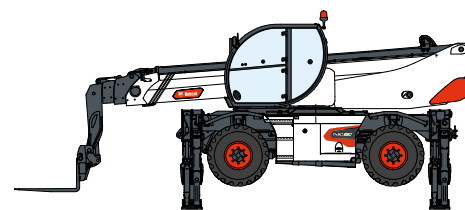
KOMPAKTBAGGER



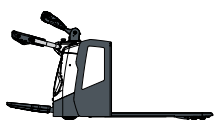
GABELSTAPLER



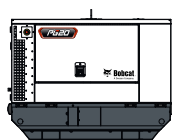
TELESKOPEN



ROTO-TELESKOPEN



LAGERAUSRÜSTUNG



GENERATOREN



DRUCKLUFTKOMPRESSOREN



MASCHINEN FÜR LEICHTE  
VERDICHTUNGSARBEITEN



KOMPAKTTRAKTOREN



MINI-RAUPENLADER



RASENMÄHER



ANBAUGERÄTE

**DOOSAN**

Bobcat ist ein Unternehmen der Doosan-Gruppe. Doosan ist ein weltweit führender Anbieter von Baumaschinen, Strom- und Wasserversorgungssystemen, Motoren und Maschinenbaulösungen, der mit Stolz Kunden und Gemeinden seit mehr als einem Jahrhundert zur Seite steht. | Bobcat und das Bobcat-Logo sind eingetragene Marken der Bobcat Company in den USA und weiteren Ländern. ©2024 Bobcat Company. Alle Rechte vorbehalten.

\* Finanzierungsangebote können je nach Land und Händler variieren. Fragen Sie immer Ihren Händler nach den aktuell verfügbaren Finanzierungsoptionen. Unter Umständen gelten spezielle Konditionen.

[www.bobcat.com](http://www.bobcat.com)

©2024 BOBCAT B4501935-DE (11-24)

Doosan Bobcat EMEA, U Kodetky 1810, 263 12 Dobříš, Tschechische Republik



# Bobcat

# NEHMEN SIE **HEUTE** KONTAKT MIT UNS AUF! KLICKEN SIE

Klicken Sie auf einen der folgenden Links oder scannen Sie den QR-Code:



**Angebot anfordern**



**Planen Sie einen Demo**



**Händler finden**

