



Bobcat[®]

One Tough Animal.

DIESEL-GABELSTAPLER

9er-Serie, Luftreifen, 2,0 bis 3,5 Tonnen Kapazität

🌐 EMEA





HARTE BEDINGUNGEN. HÄRTERE MENSCHEN.

Wir bei Bobcat bauen nicht nur Maschinen – wir feiern auch die Menschen, die sie bis an die Grenzen bringen. Ob eisiger Wind oder schlammiges Gelände, ob strömender Regen oder blendender Staub – Sie kommen, erledigen den Auftrag und machen weiter. Denn wahre Stärke steckt nicht nur in den Maschinen – sie kommt von den Menschen, die sie bedienen.

[MEHR LESEN](#)

ONE TOUGH ANIMAL



► DIE GESCHICHTE VON BOBCAT

Im Jahr 1958 brachte die Melroe Manufacturing Company einen Frontlader in Kompaktausführung auf den Markt – den Vorgänger des M400, des ersten echten Kompaktladers weltweit. Bald darauf übernahm das Unternehmen die inzwischen weltbekannte Marke Bobcat. Ihr Erfolg legte den Grundstein für die Entwicklung der Kompaktmaschinenindustrie wie wir sie heute kennen.

► ERFAHRUNG IN JAHREN

Im Jahr 2021 erweiterte Bobcat sein Portfolio durch die Übernahme von Doosan Industrial Vehicle. Dieser Spezialist für Flurförderzeuge baute 1968 seinen ersten Gabelstapler und baute später eine weltweite Präsenz mit 400 Händlern in 93 Ländern auf.



► BOBCAT HEUTE

Bobcat erweitert sein Portfolio um Gabelstapler und Schubmaststapler für die Materialumschlagsbranche. Damit bietet Bobcat eine umfassende Produktpalette, die alle Ihre Anforderungen an die Intralogistik erfüllt. Bobcat-Gabelstapler und -Schubmaststapler werden im Werk in Korea hergestellt, während die hochwertige Lagertechnikausrüstung von Bobcat in Deutschland produziert wird.



► UNSERE MISSION

Mit unseren Maschinen bringen wir Sie effizienter und produktiver voran, selbst unter den härtesten Bedingungen und in den schwierigsten Situationen. Was auch immer unsere Kunden wollen, wir finden einen Weg.

ROBUST, WENDIG UND SICHER

► BEREIT, NEUE HÖHEN ZU ERREICHEN

Geben Sie Ihrem Unternehmen frischen Auftrieb mit einem Dieselstapler, der alle Ihre Erwartungen erfüllt: einen leistungsstarken, kraftvollen und effizienten Motor, eine leichtgängige und variable Steuerung und eine ganze Reihe von Sicherheitsmerkmalen – und das alles in einer Maschine, die robust, zuverlässig und einfach zu warten ist und niedrige Gesamtbetriebskosten bietet.



Schwimmende Kabine reduziert Lärm und Vibrationen für maximalen Komfort und Betriebszeit

Passen Sie den Komfort Ihrer Kabine an, indem Sie die von Ihnen bevorzugte Art der Bedienung wählen (Tastendruck oder Hebel) **S. 7**

Ölgekühlte Scheibenbremsen für maximale Produktivität

Die hervorragende Sicht durch das Hubgerüst ermöglicht Ihnen ein effizienteres und sichereres Arbeiten **S. 7**

Robuster Rahmen und stabiles Hubgerüst garantieren ein sicheres Arbeiten beim Transport von Lasten



Gute Sicht durch das Dach verbessert die Sicht des Bedieners beim Heben **S. 7**

Das neue Gegengewicht sorgt für hervorragende Stabilität und reduziert Vibrationen **S. 11**

Rutschfeste Trittstufe für mehr Sicherheit beim Ein- und Aussteigen aus Ihrer Maschine

Werkzeuglos abnehmbare Seitenverkleidung und Bodenplatte für einfache Wartung

Der vergrößerte Lenkeinschlag reduziert den Lenkradius und verbessert die Manövrierfähigkeit **S. 7**



► ULTIMATIVE PRODUKTIVITÄT

Erledigen Sie jeden Tag mehr, dank des leistungsstarken und dennoch effizienten G2-Dieselmotors – mit 45,6 kW Leistung und 300 Nm Drehmoment und der erstklassigen Fahr- und Hebegeschwindigkeiten. **S. 6-7**



► KOMFORT RUNDUM

Arbeiten Sie während Ihrer Schicht bequem – mit weniger Ermüdung und vielen serienmäßigen Qualitätsmerkmalen: ergonomischer Sitz, Farbdisplay, viel Beinfreiheit, rutschfeste Trittstufe und mehr. **S. 8-9**



► SICHERHEIT GARANTIERT

Genießen Sie die Sorgenfreiheit, die Ihnen diese Maschine mit ihrer hervorragenden Rundumsicht, ihrer ausgezeichneten Stabilität und einer ganzen Reihe von intelligenten Sensoren bietet. **S. 10-11**



► MAXIMALE BETRIEBSZEIT

Minimieren Sie die Gesamtbetriebskosten durch längere Wartungsintervalle und hochwertige Bobcat-Originalteile und -Verbrauchsmaterialien, die ein hervorragendes Preis-Leistungs-Verhältnis bieten und dazu beitragen, dass Ihre Maschine reibungsloser und länger läuft. **S. 12-13**

HERAUSRAGENDE PRODUKTIVITÄT



HERVORRAGENDE SICHT

Dank des präzise gestalteten Fahrerschutzdachs mit abgewinkelten Dachstreben und der hervorragenden Sicht durch den Mast haben Sie die beste Sicht auf die anstehende Aufgabe und können jeden Tag mehr erreichen.



LEISTUNGSSTARKER DIESELMOTOR

Der leistungsstarke und dennoch effiziente G2-Dieselmotor mit 45,6 kW Leistung und 300 Nm Drehmoment bietet erstklassige Fahr- und Hebegeschwindigkeiten. Dank des verfügbaren Multi-Drehmoment-Modells können Sie die Leistung Ihrer Maschine an jede Aufgabe anpassen.



AN IHRE BEDÜRFNISSE ANGEPASST

Mit der VCU (Vehicle Control Unit) sehen Sie alle wichtigen Parameter auf einen Blick. Außerdem können Sie die Geschwindigkeitsbegrenzung für die Vorwärts- und Rückwärtsfahrt direkt anpassen, sodass Sie mit Ihrer Maschine völlig im Einklang arbeiten und mehr leisten können.



OPTIMIERTER LENKEINSCHLAG

Selbst bei begrenztem Platz können Sie dank des kleinen Wenderadius mühelos in den beengtesten Bereichen hinein- und herausmanövrieren. Genießen Sie die Arbeit an Orten, an denen andere Maschinen versagen!

KOMFORT & BEDIENELEMENTE



► SITZ UND LENKSÄULE EINFACH VERSTELLBAR

Der hochwertige Federsitz bietet viel Platz für den Fahrer und ganztägigen Komfort bei langen Schichten. Der Sitz und die Lenksäule lassen sich leicht verstellen, sodass sich jeder Fahrer in der Kabine wohlfühlen kann.

► ERGONOMISCHE BEDIENELEMENTE

Dank der ergonomischen Konstruktion und der perfekten Platzierung der Bedienelemente ist die Bedienung dieser Maschine ein Kinderspiel. Hebel oder Tastendruck, und von der Heizung/Klimaanlage bis zur Feststellbremse – Sie haben alles, was Sie brauchen, immer genau dort, wo Sie es brauchen.



► GROSSES DISPLAY IN DER KABINE

Sie sehen alle wichtigen Informationen auf dem Bildschirm Ihres Kabinendisplays. Mit diesem großen 5-Zoll- oder optionalen 7-Zoll-Bildschirm können Sie die Leistungseinstellungen der Maschine direkt per Knopfdruck überprüfen und steuern.

► RÜCKFAHRKAMERA-DISPLAY

Sie können Ihre Maschine mit einer Rückfahrkamera ausstatten, die automatisch auf das zusätzliche Display in der Kabine übertragen wird, wenn Sie rückwärts fahren – so haben Sie immer die beste Sicht auf Ihren Arbeitsplatz, ohne auf Ihren Komfort verzichten zu müssen.

► ERSTKLASSIGE LAUTSPRECHER



Sie können Ihre Kabine mit erstklassigen Lautsprechern ausstatten, um auch während der längsten Schicht Musik zu hören.

► OPTIMAL PLATZIERTE GRIFFE

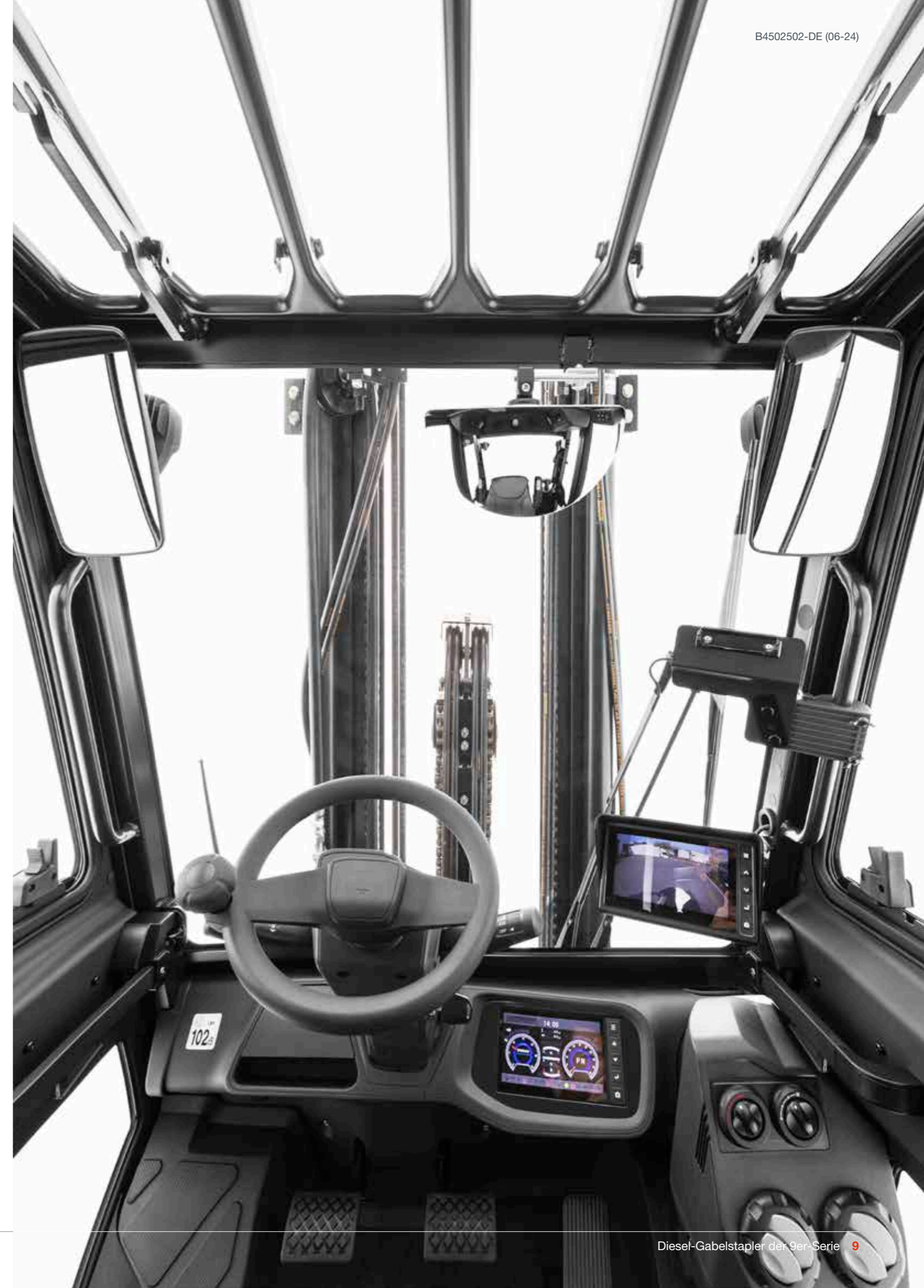


Dank des optimal platzierten Einstiegsbügels und der Griffe ist das Ein- und Aussteigen äußerst schnell und bequem.

► DEN ÜBERBLICK BEHALTEN



Dank der gut platzierten Tasten schalten Sie Ihre Scheibenwischer nicht versehentlich ein und aus, während Sie lenken und die Ladung handhaben.



SICHERHEIT BEI JEDER BEWEGUNG

► FORTSCHRITTLICHER SCHUTZ FÜR SIE UND IHREN BETRIEB

Bei Bobcat-Gabelstaplern ist die Sicherheit in ihrer DNA verankert. Diese Maschinen sind mit einer Vielzahl von Funktionen ausgestattet, die Ihre Gesundheit und Ihre Investition schützen. Außerdem schenken Sie Ihnen bei jeder Aufgabe Sorgenfreiheit – jeden Tag.

► BEDIENERERKENNUNGSSYSTEM (OSS)

Sobald der Bediener den Sitz verlässt, stoppen die Fahr- und Hubmasthebefunktionen der Maschine – so führt der Gabelstapler keine unbeabsichtigten Bewegungen aus.



► ELEKTRISCHE FESTSTELLBREMSE (EPB)

Die Feststellbremse wird automatisch aktiviert. So wird die Sicherheit rund um das Fahrzeug gewährleistet.



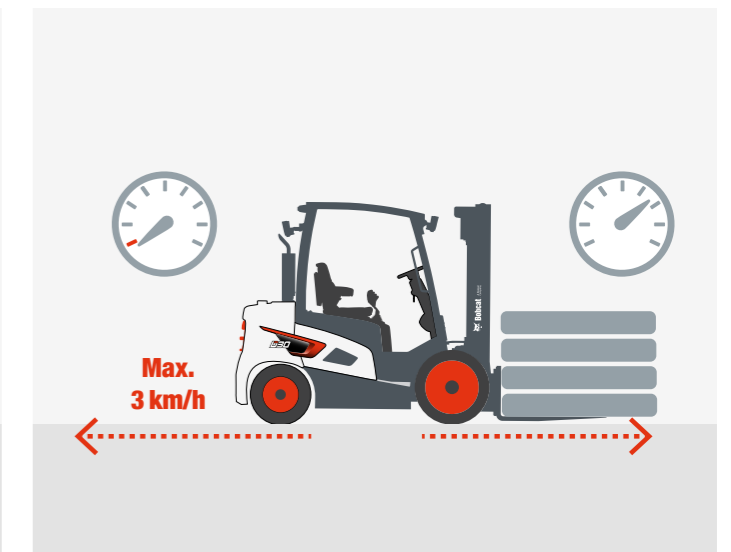
► GEGENGEWICHT

Das neue Gegengewicht, das sich hinten am Gabelstapler befindet, sorgt für hervorragende Stabilität. Außerdem reduziert es die Vibrationen und erhöht so die Lebensdauer der Maschinenteile.



► GETRIEBEUMSCHALTSPERRE

Das Umschalten von Vorwärts- auf Rückwärtsfahrt ist nur möglich, wenn die Stapler-Geschwindigkeit unter 3 km/h liegt.



► SICHERHEITSGURT-FOLGEVERRIEGELUNG

Der Sicherheitsgurt muss angelegt werden, wenn der Fahrer sitzt, um den Gabelstapler zu bedienen.



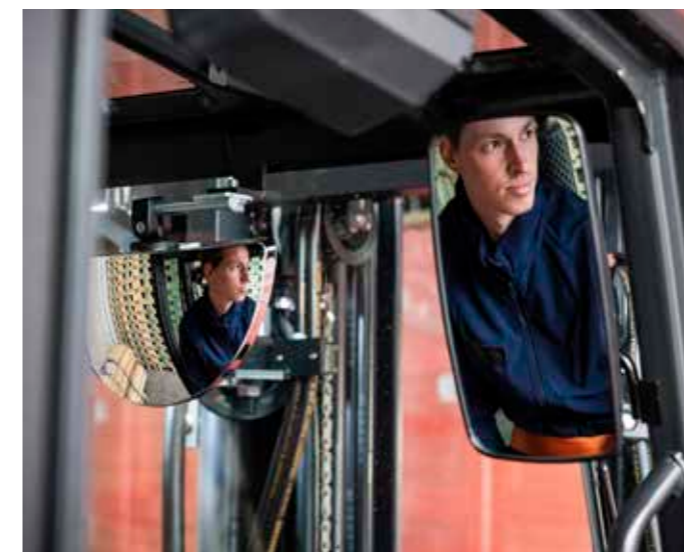
► GESCHWINDIGKEITSBEGRENZUNG

Für noch mehr Sicherheit kann eine Geschwindigkeitsbegrenzung festgelegt werden, damit Ihr Gabelstapler nicht zu schnell fährt. Die Geschwindigkeitsbegrenzung kann separat für die Vorwärts- und Rückwärtsfahrt eingestellt werden.



► GROSSER PANORAMASPIEGEL

Der große Panoramaspiegel bietet eine hervorragende Sicht auf den hinteren Arbeitsbereich, erhöht die Sicherheit und steigert gleichzeitig Ihre Gesamtproduktivität.



► LEISTUNGSSTARKE LED-LEUCHTEN

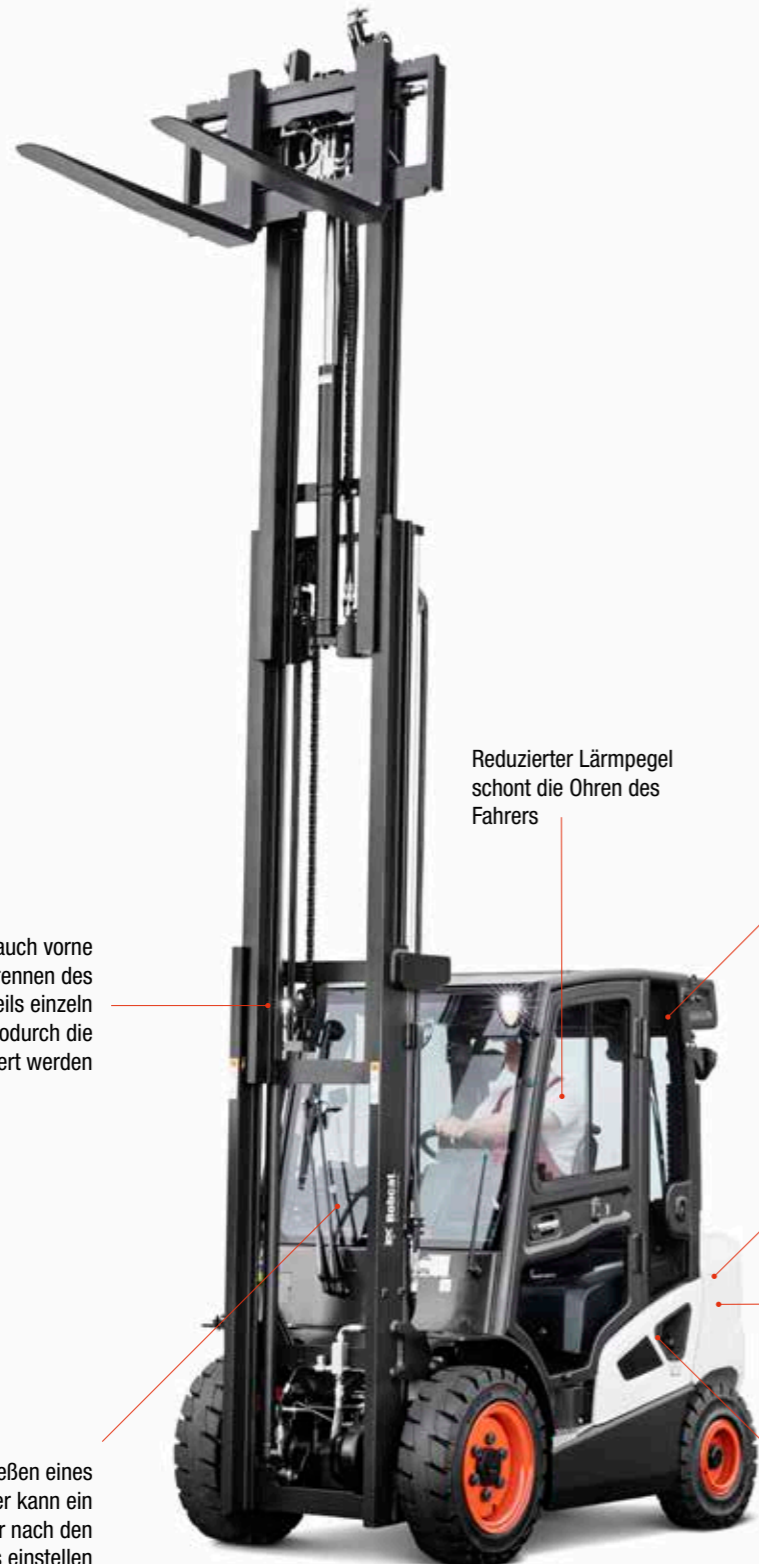
Die leistungsstarken LED-Leuchten erhellen selbst die dunkelsten Bereiche an Ihrem Arbeitsplatz – damit Sie immer alles in Ihrer Umgebung sicher sehen können.



LANGE LEBENSDAUER

HERVORRAGENDE ZUVERLÄSSIGKEIT

Dank eines leistungsstarken G2-Motors, staub- und wasserfester Teile und einer vibrationsreduzierten Kabine sind die Bobcat-Dieselstapler der 9er-Serie robust gebaut und bieten Ihnen ein Maximum an Betriebszeit und Zuverlässigkeit.



Der Hydraulikschlauch vorne kann durch Trennen des Primär-/Sekundärteils einzeln ausgetauscht werden, wodurch die Gesamtbetriebskosten reduziert werden

Reduzierter Lärmpegel schont die Ohren des Fahrers

Durch die vollschwimmende Kabine wird der Lärm im Inneren reduziert und gleichzeitig werden die Vibrationen für eine längere Lebensdauer der Komponenten verringert

Verbesserte Qualität der elektronischen Komponenten und IP65-Schutz der Steckverbinder zur Minimierung von Ausfallzeiten

Das Gegengewicht reduziert die Vibrationen weiter und verlängert die Lebensdauer der Komponenten
S. 11

Die Bodenplatte und die Seitenverkleidung können ohne Werkzeug entfernt werden, wodurch die Wartung schnell und einfach ist

Durch einfaches Anschließen eines Laptops an den Gabelstapler kann ein Techniker alle Parameter nach den Wünschen des Bedieners einstellen

KEINE ZEIT FÜR AUSFÄLLE. STELLEN SIE SICH JEDER AUFGABE. SELBST UNTER HÄRTESTEN BEDINGUNGEN.

2 YEAR WARRANTY

GEWÄHRLEISTUNG

Bobcat entwickelt jede einzelne Maschine nach höchsten Standards in puncto Qualität und Langlebigkeit. Daher hat unsere Standardgewährleistung eine Laufzeit von 24 Monaten bzw. 2 000 Betriebsstunden (je nachdem, was zuerst eintritt).



Bobcat
PROTECTION PLUS Extended Warranty

ERWEITERTE GEWÄHRLEISTUNG MIT PROTECTION PLUS

Mit Protection Plus gehen Sie auf Nummer sicher. Die erweiterte Gewährleistung bietet denselben Schutz wie die Standardgewährleistung, kann jedoch entsprechend den Anforderungen und Erwartungen der Kunden mit verschiedenen Laufzeiten und Betriebsstunden pro Jahr abgeschlossen werden.

UMFANGREICHES HÄNDLERNETZ

Sie können sich auf unser Händlernetz und unsere Servicepartner verlassen, die immer bereit sind, Ihnen zu helfen.

BOBCAT-ORIGINALTEILE

Durch qualitativ hochwertige Komponenten, die an unsere Händler geliefert werden, wird gewährleistet, dass jedes Teil unserer Maschinen langlebig ist, den härtesten Bedingungen standhält und eine zuverlässige Leistung bietet.

WICHTIGSTE TECHNISCHE DATEN

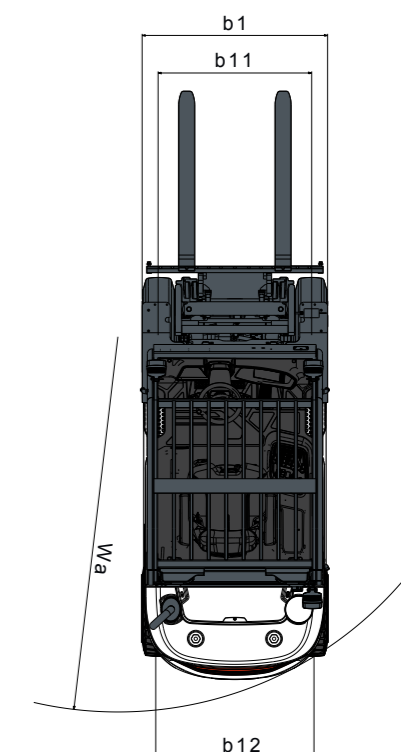
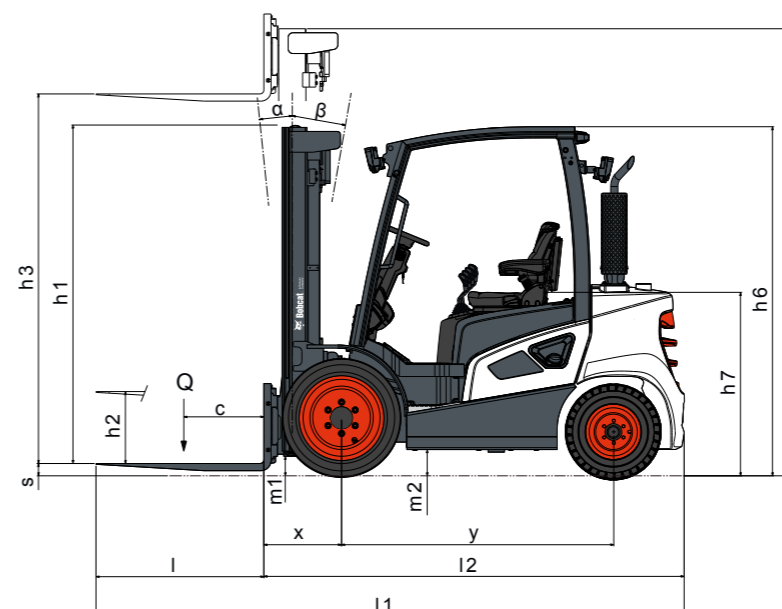
TECHNISCHE DATEN GEMÄSS VDI 2198						
		D20S-9	D25S-9	D30S-9	D33S-9	D35C-9
Antrieb				Diesel		
Nutzlast (kg)	Q	2 000	2 500	3 000	3 250	3 500
Lastschwerpunkt (mm)	C			500		
Vorbaumaß (mm)	x	480		485		495
Radstand (mm)	J			1 700		
Betriebsgewicht (kg)		3 830	4 030	4 530	4 615	4 720
Lauffläche vorne (mm)	b11	975		982		1 026
Lauffläche hinten (mm)	b12			990		
Neigung des Mast-/Gabelträgers nach vorn/hinten (°)	α/β			6/10		
Höhe Mast abgesenkt ¹ (mm)	h1	1 590–3 440		1 580–3 430		1 855–3 555
Freihub ¹ (mm)	h2	147–2 765		152–2 715		152–2 350
Maximale Gabelhöhe ¹	h3	2 030–8 250		2 030–7 810		2 350–6 900
Höhe Mast ausgefahren ¹ (mm)	h4	3 280–9 500		3 280–9 055		8 150
Höhe des Dachschutzes (mm)	h6			2 183		
Höhe des Sitzes (mm)	h7			1 026		
Gesamtlänge (mm)	l1	3 624	3 674	3 779	3 798	3 828
Länge bis zur Gabelung (mm)	l2	2 574	2 625	2 730	2 749	2 779
Gesamtbreite (mm)	b1/b2	1 170		1 197		1 255
Gabelträger ISO 2328. Klasse/Typ A.B		II		III		
Bodenfreiheit beladen unterhalb des Mastes	m1	115		105		
Bodenfreiheit Mitte des Radstandes	m2			143		
Arbeitsgangbreite für Paletten von 1 000 × 1 200 in Querrichtung	Ast	3 910	3 950	4 040	4 055	4 085
Arbeitsgangbreite für Paletten von 800 × 1 200 in Längsrichtung	Ast	4 110	4 150	4 240	4 255	4 285
Außenwendekreis	Wa	2 230	2 270	2 355	2 370	2 390
Innenwendekreis	b13	640		641,5		652,5
Fahrgeschwindigkeit beladen/unbeladen		20/21		19/20		20/21
Hubgeschwindigkeit beladen/unbeladen		0,61/0,65	0,60/0,65	0,59/0,65	0,51/0,56	0,50/0,56
Absenkgeschwindigkeit beladen/unbeladen				0,51/0,45		
Max. Zugkraft beladen/unbeladen		19 860/19 400	19 900/19 600	20 830/20 170	20 720/20 200	19 510/18 940
Max. Steigfähigkeit beladen/unbeladen		38,1/63,5	32,5/52,5	29,3/50,5	27,4/48,1	25,2/45,7
Motorhersteller/Motorart				DI/DM02VA		
Motorleistung gemäß DIN ISO1585				45,6		
Nennrehzahl				2 200		
Drehmoment bei 1/min				300/1 200–1 400		
Anzahl Zylinder/Hubraum				4/2 392		
Kraftstoffverbrauch gemäß VDI-Zyklus		2,8	3,4	3,8	3,9	4

Die in diesem technischen Datenblatt angegebenen Werte wurden gerundet. Die Leistung kann je nach Betriebsbedingungen variieren. Produkte und technische Daten können ohne vorherige Ankündigung verbessert und geändert werden.
 (1) Die Mastabmessungen beziehen sich auf einen Bereich vom niedrigsten bis zum höchsten verfügbaren Mast

Hinweis: Die Nutzlast basiert auf dem Standardfahrgestell ohne Seitenschieber.

STANDARD AUSSTATTUNG UND OPTIONEN

STANDARD AUSSTATTUNG UND OPTIONEN		STANDARD AUSSTATTUNG UND OPTIONEN	
SICHERHEIT		ERGONOMIE	
Bedienererkennungssystem	✓	Großer Fußraum	✓
Geschwindigkeitsbegrenzung	✓	Hervorragende Sicht	✓
LED-Frontleuchten	✓	Kleines Lenkrad	✓
Schaltautomatik	✓	Großer Einstiegsgriff	✓
Elektronische Feststellbremse	✓	Rutschfeste Trittstufe	✓
Gegengewicht	✓	Großer Rückspiegel	✓
Getriebeumschaltsperr	✓	USB-Anschluss und Dokumentenclip	✓
Rückfahrkamera	•	Ausziehbare Lenksäule	✓
Rückfahr sensoren	•	Modulkabine – Typ A, B, C	•
Stroboskop	•	Vollkabine	•
Blaues Sicherheitslicht	•	Hinterer Haltegriff mit Hupe	•
Sicherheitszonenlicht	•	Dokumentenklembrett	•
Rückfahralarm	•	Becherhalter	•
PRODUKTIVITÄT		Leselicht	
Leistungsstarker, kraftstoffsparender Motor	✓	Heizung	
Multi-Drehmoment-Modus	✓	Klimaanlage	
Emissionsbestimmungen, Stage V	✓	Schlüssellose Zündung	
Automatische Hubgerüstenkrechstellung	•	Bedienerlüfter	
Gewichtsanzeige (hydraulisch)	•	Radio und MP3-Player	
Gewichtswaage (Wägezelle)	•	Sonnenblende	
ZUVERLÄSSIGKEIT		7-Zoll-Display (standardmäßig 5-Zoll-Display)	
Hochleistungskühler	✓	GSS Plus (zusätzliche Sicherheitsmerkmale für den Mast)	
Doppелеlement-Luftfilter	✓	Tastendruck (standardmäßig mit Hebeln)	
Vorreiniger	•	Monopedal	
Hochgeschwindigkeitsgebläse	•	Schmutzfänger	
Belüftete Seitenverkleidung	•	*Diese Liste basiert auf Werksangaben. Standardausstattung oder Optionen können für bestimmte Länder variieren.	
WARTUNGSFREUNDLICHKEIT		• = Sonderausstattung	
Werkzeuglose Seitenverkleidung/Bodenplatte	✓	✓ = Standard	
Kühlerabdeckung am Gegengewicht	✓	-- = nicht verfügbar	
Einfache Diagnose	✓		
Einfacher Zugang zu den Komponenten	✓		
Wartungsbenachrichtigung	✓		



FINANZIERUNGSOPTIONEN

FINANZIERUNG ÜBER 24, 36 ODER 48 MONATE*

Nutzen Sie die Finanzierungsprogramme über 24, 36 oder 48 Monate ab **0% Zinsen** und verbessern Sie Ihren Cash-Flow. Fragen Sie Ihren Händler nach den verfügbaren Finanzierungsangeboten.

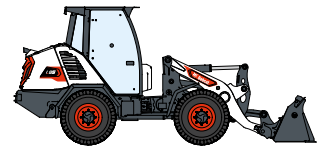
145 MASCHINEN / 46 PRODUKTFAMILIEN / 1 TOUGH ANIMAL



KOMPAKTLADER



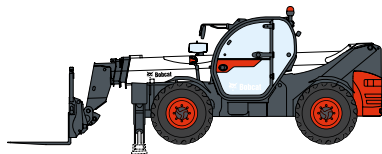
KOMPAKT-RAUPENLADER



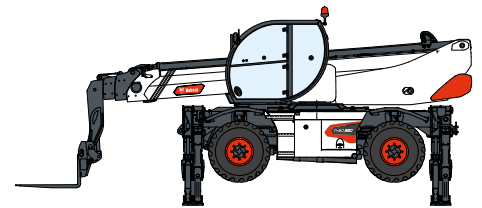
KOMPAKT-RADLADER



GABELSTAPLER



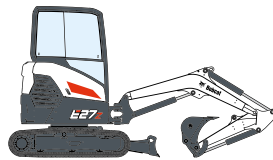
TELESKOPEN



ROTO-TELESKOPEN



LEICHTE
VERDICHTUNGSMASCHINEN



KOMPAKTBACKGRADER



KOMPAKTTRAKTOREN



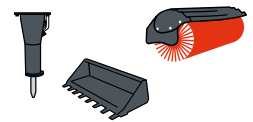
KOMPAKT-KNICHLADER



MINI-RAUPENLADER



RASENMÄHER



ANBAUGERÄTE

DOOSAN

Bobcat ist ein Unternehmen der Doosan-Gruppe. Doosan ist ein weltweit führender Anbieter von Baumaschinen, Strom- und Wasserversorgungssystemen, Motoren und Maschinenbaulösungen, der mit Stolz Kunden und Gemeinden seit mehr als einem Jahrhundert zur Seite steht. | Bobcat und das Bobcat-Logo sind eingetragene Marken der Bobcat Company in den USA und weiteren Ländern. ©2024 Bobcat Company. Alle Rechte vorbehalten.

* Die Finanzierungsangebote können je nach Land und Händler variieren. Fragen Sie immer Ihren Händler nach den aktuell verfügbaren Finanzierungsoptionen. Unter Umständen gelten spezielle Konditionen.

Doosan Bobcat EMEA, U Kodetky 1810, 263 12 Dobříš, Tschechische Republik



Bobcat®

NEHMEN SIE **HEUTE** KONTAKT MIT UNS AUF! KLICKEN SIE

Klicken Sie auf einen der folgenden Links oder scannen Sie den QR-Code:



Angebot anfordern



Planen Sie einen Demo



Händler finden

