



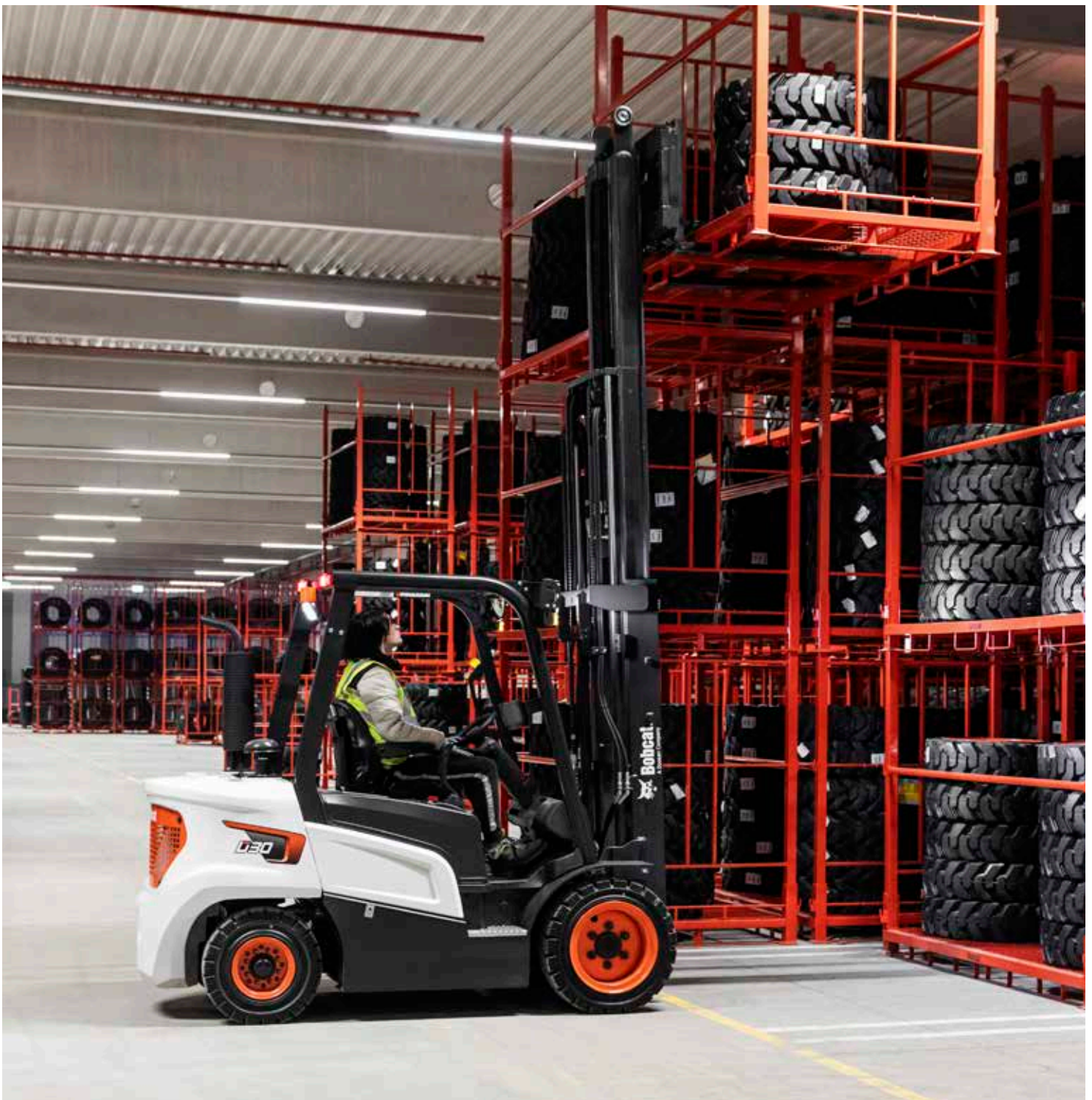
Bobcat[®]

One Tough Animal.

DIESEL-GABELSTAPLER

NXS-Serie, 2,5 bis 3,5 Tonnen Tragfähigkeit

🌐 EMEA





HARTE BEDINGUNGEN. HÄRTERE MENSCHEN.

Wir bei Bobcat bauen nicht nur Maschinen – wir feiern auch die Menschen, die sie bis an die Grenzen bringen. Ob eisiger Wind oder schlammiges Gelände, ob strömender Regen oder blendender Staub – Sie kommen, erledigen den Auftrag und machen weiter. Denn wahre Stärke steckt nicht nur in den Maschinen – sie kommt von den Menschen, die sie bedienen.

[MEHR LESEN](#)

ONE TOUGH ANIMAL

► UNSERE MISSION

Mit unseren Maschinen bringen wir Sie effizienter und produktiver voran, selbst unter den härtesten Bedingungen und in den schwierigsten Situationen. Was auch immer unsere Kunden wollen, wir finden einen Weg.



► DIE GESCHICHTE VON BOBCAT

Im Jahr 1958 brachte die Melroe Manufacturing Company einen Frontlader in Kompaktausführung auf den Markt – den Vorgänger des M400, des ersten echten Kompaktladlers weltweit. Bald darauf übernahm das Unternehmen die inzwischen weltbekannte Marke Bobcat. Ihr Erfolg legte den Grundstein für die Entwicklung der Kompaktmaschinenindustrie wie wir sie heute kennen.

► ERFAHRUNG IN JAHREN

Im Jahr 2021 erweiterte Bobcat sein Portfolio durch die Übernahme von Doosan Industrial Vehicle. Dieser Spezialist für Flurförderzeuge stellte 1968 seinen ersten Gabelstapler her und baute nach und nach eine weltweite Präsenz mit 400 Händlern in 93 Ländern auf.



► BOBCAT HEUTE

Bobcat erweitert sein Portfolio um Gabelstapler und Schubmaststapler für die Materialumschlagsbranche. Damit bietet Bobcat eine umfassende Produktpalette, die alle Ihre Anforderungen an die Intralogistik erfüllt. Bobcat-Gabelstapler und -Schubmaststapler werden im Werk in Korea hergestellt, während die hochwertige Lagertechnikausrüstung von Bobcat in Deutschland produziert wird.



Diesel-Gabelstapler der NXS-Serie 3

ROBUST, WENDIG UND SICHER

BEREIT, NEUE HÖHEN ZU ERREICHEN

Heben Sie Ihr Geschäft in neue Höhen mit unseren Gabelstaplern der NXS-Serie, die auf optimale Leistung ausgelegt sind. Der leistungsstarke, kraftvolle und effiziente Motor zeichnet sich durch hervorragende Fahreigenschaften, Hub- und Absenkleistung sowie Steigfähigkeit aus. Diese Maschine ist nicht nur sicher, sondern auch robust, zuverlässig und wartungsfreundlich – ein entscheidender Faktor für niedrige Gesamtbetriebskosten.

Die geräusch- und vibrationsarme Vollkabine mit gewölbtem Glas und großem Kopfraum bietet maximalen Komfort.

Außergewöhnliche Stabilität gewährleistet hohe Leistung unter schweren Lasten

Ölgekühlte Scheibenbremsen für maximale Produktivität

Große Einstiegsbügel und eine niedrige rutschfeste Trittstufe für einfachen und sicheren Zugang

Die hervorragende Sicht durch das Hubgerüst ermöglicht Ihnen ein effizienteres und sichereres Arbeiten **S. 7**

Robuster Rahmen und stabiler Mast für den sicheren Transport von Lasten

Rahmenkonstruktion mit optimiertem Schwerpunkt, erhöhter Robustheit und reduzierten Vibrationen

Gute Sicht durch das Dach verbessert die Sicht beim Heben **S. 7**

Integriertes Fahrzeugsteuergerät (VCU) für schnelle Diagnose und effizientes Management **S. 7**

Dank des starken Motors, des Transaxle-Getriebes und des neuen Rahmens kann die NXS-Serie Steigungen von bis zu 25% bewältigen **S. 7**

Rutschfeste Trittstufe für mehr Sicherheit beim Ein- und Aussteigen aus der Maschine

Werkzeuglos abnehmbare Seitenverkleidung und zentralisierte Sicherungen und Relais für einfache Wartung

3 Multi-Drehmoment-Modi (Eco, Standard, Hoch) für die beste Leistung verfügbar **S. 7**



ULTIMATIVE PRODUKTIVITÄT
Maximieren Sie Ihre Produktivität mit der NXS-Serie. Ihre überlegene Fahrgeschwindigkeit, Hubgeschwindigkeit und Steigfähigkeit stellen die Konkurrenz in den Schatten. Der drehmomentstarke Motor mit niedriger Drehzahl steigert die Beschleunigungs-, Fahr- und Steigleistung. **S. 6-7**



KOMFORT RUNDUM
Arbeiten Sie während der Schicht bequem – mit weniger Ermüdung und vielen serienmäßigen Qualitätsmerkmalen: ergonomischer Sitz, Farbdisplay, viel Beinfreiheit, rutschfeste Trittstufe und mehr. **S. 8-9**



SICHERHEIT GARANTIERT
Genießen Sie die Sorgenfreiheit, die Ihnen diese Maschine mit ihrer hervorragenden Rundumsicht, ihrer ausgezeichneten Stabilität und einer ganzen Reihe von intelligenten Sensoren bietet. **S. 10-11**



MAXIMALE BETRIEBSZEIT
Sparen Sie Kosten durch längere Wartungsintervalle und qualitativ hochwertige Bobcat-Teile und Verbrauchsmaterialien für eine lang anhaltende Effizienz der Maschine. **S. 12-13**

HERAUSRAGENDE PRODUKTIVITÄT



HERVORRAGENDE SICHT

Dank des präzise gestalteten Fahrerschutzdachs mit abgewinkelten Dachstreben und der hervorragenden Sicht durch den Mast haben Sie die beste Sicht auf die anstehende Aufgabe und können jeden Tag mehr erreichen.



LEISTUNGSSTARKER DIESELMOTOR

Der leistungsstarke und dennoch effiziente Dieselmotor mit 45,6 kW Leistung und hohem Drehmoment bei niedrigen Drehzahlen bietet erstklassige Fahr- und Hubgeschwindigkeiten. Dank des verfügbaren Multi-Drehmoment-Modells können Sie die Leistung Ihrer Maschine an jede Aufgabe anpassen.



AN IHRE BEDÜRFNISSE ANGEPASST

Mit dem Fahrzeugsteuergerät (VCU) sehen Sie alle wichtigen Parameter auf einen Blick. Außerdem können Sie die Geschwindigkeitsbegrenzung für die Vorwärts- und Rückwärtsfahrt direkt anpassen, sodass Sie mit Ihrem Gabelstapler völlig im Einklang arbeiten und mehr erreichen können.



NEUE HÖHEN ERREICHEN

Erleben Sie eine überragende Steigleistung durch die Kombination aus einem leistungsstarken Motor, einem starken Transaxle-Getriebe und einer stabilen Rahmenkonstruktion. Mit einer beeindruckenden Steigfähigkeit von bis zu 25%* bezwingt die NXS-Serie steile Hänge und hebt Ihre Erwartungen auf ein neues Niveau.

* (D30NXS, Steigfähigkeit bei 1,6 km/h, beladen).

KOMFORT & BEDIENELEMENTE



▶ SITZ UND LENKSÄULE EINFACH VERSTELLBAR

Der Federsitz bietet ganztägigen Komfort für lange Arbeitsschichten. Der Sitz und die Lenksäule lassen sich leicht verstellen, sodass sich jeder Fahrer in der Kabine wohlfühlen kann.

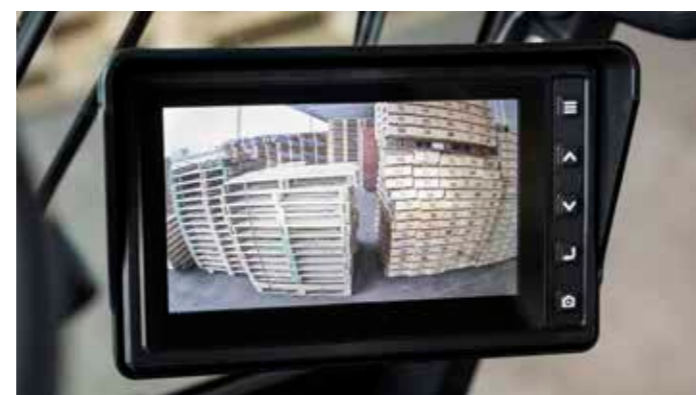
▶ ERGONOMISCHE BEDIENELEMENTE

Dank der ergonomischen Anordnung der gut platzierten Hebel und Schalter können Sie Ihre Maschine mühelos bedienen, während ein Lenkradknäuf Ermüdungserscheinungen vorbeugt.



▶ GROSSES DISPLAY IN DER KABINE

Sie können alle wichtigen Informationen auf dem Bildschirm Ihres Kabinendisplays sehen. Mit diesem großen 5-Zoll- oder optionalen 7-Zoll-Bildschirm können Sie die Leistungseinstellungen des Gabelstaplers direkt per Knopfdruck überprüfen und steuern.



▶ RÜCKFAHRKAMERA-DISPLAY

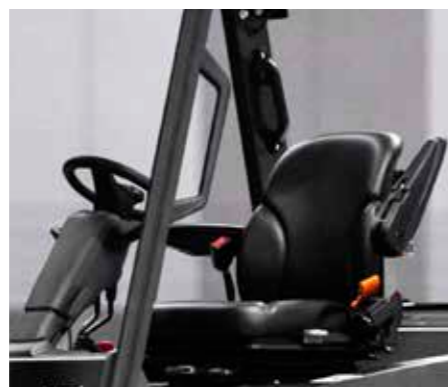
Statten Sie Ihre Maschine mit einer Rückfahrkamera aus, die bei der Rückwärtsfahrt auf das Display in der Kabine übertragen wird – so haben Sie immer die beste Sicht auf Ihren Arbeitsplatz, ohne auf Komfort verzichten zu müssen.

▶ GERÄUSCHARMER BETRIEB



Der Einsatz eines neuen Antriebsstrangs mit U-Gelenken und ölgekühlten Scheibenbremsen sorgt für geringe Vibrationen und einen niedrigen Geräuschpegel von 77 dBA am Ohr des Fahrers.

▶ OPTIMAL PLATZIERTE GRIFFE

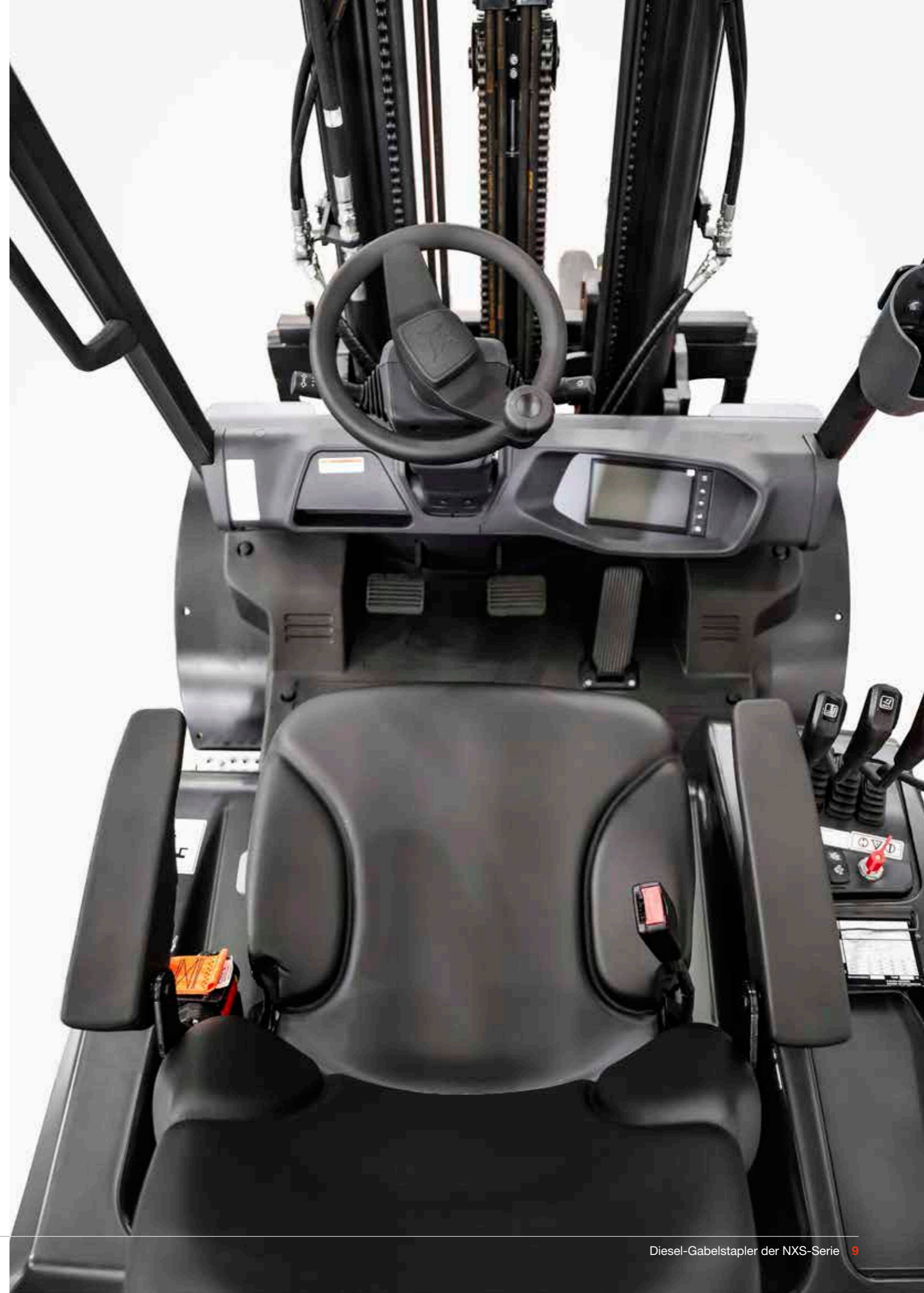


Dank des optimal platzierten Einstiegsbügels und der Griffe ist das Ein- und Aussteigen äußerst schnell und bequem.

▶ HINTERER HALTEGRIFF MIT HUPE



Bietet dem Fahrer einen praktischen Griff beim Rückwärtsfahren. Mit einer Hupe können Sie die Arbeit noch sicherer gestalten.



SICHER BEI JEDER BEWEGUNG

► FORTSCHRITTLICHER SCHUTZ FÜR SIE UND IHREN BETRIEB

Bei Bobcat-Gabelstaplern ist die Sicherheit in ihrer DNA verankert. Diese Maschinen sind mit einer Vielzahl von Funktionen ausgestattet, die Ihre Gesundheit und Ihre Investition schützen. Außerdem schenken Sie Ihnen bei jeder Aufgabe Sorgenfreiheit – jeden Tag.

► BEDIENERERKENNUNGSSYSTEM (OSS)

Sobald der Bediener den Sitz verlässt, stoppen die Fahr- und Hubmasthefunktionen der Maschine. Der Fahrer muss außerdem angeschnallt sein, um sicherzustellen, dass der Gabelstapler keine unbeabsichtigten Bewegungen ausführt.



► ELEKTRISCHE FESTSTELLBREMSE (EPB)

Die Feststellbremse wird automatisch aktiviert. So wird die Sicherheit rund um das Fahrzeug gewährleistet.



► RUTSCHFESTE TRITTSTUFE UND EINSTIEGSBÜGEL

Die niedrige rutschfeste Trittstufe ermöglicht ein bequemes und sicheres Ein- und Aussteigen und sorgt so für zusätzliche Sorgenfreiheit.



► GETRIEBEUMSCHALTSPERRE

Das Umschalten von Vorwärts- auf Rückwärtsfahrt ist nur möglich, wenn die Stapler-Geschwindigkeit unter 3 km/h liegt.



► GESCHWINDIGKEITSBEGRENZUNG

Für noch mehr Sicherheit kann eine Geschwindigkeitsbegrenzung festgelegt werden, damit der Gabelstapler nicht zu schnell fährt. Die Geschwindigkeitsbegrenzung kann separat für die Vorwärts- und Rückwärtsfahrt eingestellt werden.



► VERDECKTE KIPPZYLINDER

Integrierte Kippzylinder auf der Bodenplatte erhöhen die Sicherheit und verhindern ein Umkippen.



► GROSSER PANORAMASPIEGEL

Der große Panoramaspiegel bietet eine hervorragende Sicht auf den hinteren Arbeitsbereich, erhöht die Sicherheit und steigert gleichzeitig Ihre Gesamtproduktivität.



► LEISTUNGSSTARKE LED-LEUCHTEN

Die leistungsstarken LED-Leuchten erhellen selbst die dunkelsten Bereiche Ihres Arbeitsplatzes und sorgen so für mehr Sicherheit und Produktivität.



LANGE LEBENSDAUER

HERVORRAGENDE ZUVERLÄSSIGKEIT

Dank des leistungsstarken Dieselmotors, der ölgekühlten Scheibenbremsen und der leicht zugänglichen Komponenten sind die Bobcat-Dieselstapler der NXS-Serie äußerst robust gebaut, um maximale Betriebszeit und Zuverlässigkeit zu gewährleisten.



Intelligente Rahmenstruktur mit niedrigem Schwerpunkt für maximale Stabilität und Haltbarkeit
S. 11

Kippzylinder unter der Bodenplatte zum Schutz vor Staub und Schmutz

Hervorragende Kühlleistung dank optimiertem Luftstrom im Gegengewicht und einer Hochleistungsladepumpe für Kühlmittel

J-Hakenbefestigungen verteilen das Gewicht gleichmäßig und verhindern eine Belastung der Achse

Ölgekühlte Scheibenbremsen mit einer Lebensdauer von bis zu 20 000 Betriebsstunden

Leicht abnehmbare Seitenverkleidung und Heckabdeckung für schnellen Zugang zur Wartung der Hauptkomponenten

Durch einfaches Anschließen eines Laptops an den Gabelstapler kann ein Techniker alle Parameter nach den Wünschen des Bedieners einstellen

Optionale Bodenplatte für einen zusätzlichen Schutz der Hauptkomponenten

KEINE ZEIT FÜR AUSFÄLLE. STELLEN SIE SICH JEDER AUFGABE. SELBST UNTER HÄRTESTEN BEDINGUNGEN.

2 YEAR WARRANTY

GEWÄHRLEISTUNG

Bobcat entwickelt jede einzelne Maschine nach höchsten Standards in puncto Qualität und Langlebigkeit. Daher hat unsere Standardgewährleistung eine Laufzeit von 24 Monaten bzw. 2 000 Betriebsstunden (je nachdem, was zuerst eintritt).



ERWEITERTE GEWÄHRLEISTUNG MIT PROTECTION PLUS

Mit Protection Plus gehen Sie auf Nummer sicher. Die erweiterte Gewährleistung bietet denselben Schutz wie die Standardgewährleistung, kann jedoch entsprechend den Anforderungen und Erwartungen der Kunden mit verschiedenen Laufzeiten und Betriebsstunden pro Jahr abgeschlossen werden.

UMFANGREICHES HÄNDLERNETZ

Sie können sich auf unser Händlernetz und unsere Servicepartner verlassen, die immer bereit sind, Ihnen zu helfen.

BOBCAT-ORIGINALTEILE

Durch qualitativ hochwertige Komponenten, die an unsere Händler geliefert werden, wird gewährleistet, dass alle unsere Maschinen langlebig sind, den härtesten Bedingungen standhalten und eine zuverlässige Leistung bieten.



WICHTIGSTE TECHNISCHE DATEN

| TECHNISCHE DATEN GEMÄSS VDI 2198 | | | | | |
|---|-------|------------------|-----------------------|---------------|------------------|
| | | D25NXS | D30NXS | D33NXS | D35NXS |
| Nutzlast (kg) | Q | 2 500 | 3 000 | 3 300 | 3 500 |
| Lastschwerpunkt (mm) | C | | 500 | | |
| Vorbaumaß (mm) | x | 480 | 485 | | 495 |
| Radstand (mm) | J | | 1 700 | | 1 750 |
| Betriebsgewicht (kg) | | 4 000 | 4 510 | 4 610 | 4 750 |
| Reifen: Luftreifen (P), Vollgummireifen (S), Cushion (C) | | | | P, S | |
| Lauffläche, vorne (mm) | b11 | | 1 060 | | |
| Lauffläche, hinten (mm) | b12 | | 980 | | |
| Neigung des Mast-/Gabelträgers nach vorn/hinten (°) | α/β | | 6 / 10 | | |
| Höhe, Mast abgesenkt (mm) | h1 | | 1 580 - 3 430 | | 1 580 - 3 245 |
| Freihub (mm) | h2 | 147 - 2 705 | | 152 - 2 705 | 152 - 2 345 |
| Hub (mm) | h3 | | 2 030 - 7 810 | | 1 800 - 6 900 |
| Höhe, Mast ausgefahren (mm) | h4 | | 3 795 - 6 797 | | |
| Höhe des Dachschutzes (mm) | h6 | | 2 160 | | |
| Höhe des Sitzes (mm) | h7 | | 1 185 | | |
| Gesamtlänge (mm) | l1 | 3 730 | 3 795 | 3 810 | 3 875 |
| Länge bis zur Gabelung (mm) | l2 | 2 680 | 2 745 | 2 760 | 2 825 |
| Gesamtbreite (mm) | b1/b2 | | 1 290 | | |
| Gabelabmessungen (mm) | s/e/l | 45 × 100 × 1 050 | 45 × 122 × 1 050 | | 50 × 122 × 1 050 |
| Gabelträger ISO 2328, Klasse | | II | | III | |
| Bodenfreiheit, beladen, unterhalb des Mastes (mm) | m1 | 115 | | 105 | |
| Bodenfreiheit, Mitte des Radstandes (mm) | m2 | | 143 | | |
| Arbeitsgangbreite für Paletten von 1 000 × 1 200 in Querrichtung (mm) | Ast | 4 070 | 4 115 | 4 135 | 4 195 |
| Arbeitsgangbreite für Paletten von 800 × 1 200 in Längsrichtung (mm) | Ast | 4 270 | 4 315 | 4 335 | 4 395 |
| Außenwendekreis (mm) | Wa | 2 390 | 2 430 | 2 450 | 2 500 |
| Innenwendekreis (mm) | b13 | | 735 | | 750 |
| Fahrgeschwindigkeit, beladen/unbeladen (km/h) | | | 20 / 20 | | |
| Hubgeschwindigkeit, beladen/unbeladen (mm/s) | | 515 / 560 | 510 / 560 | 505 / 560 | 430 / 480 |
| Absenkgeschwindigkeit, beladen/unbeladen (mm/s) | | | 510 / 460 | | |
| Max. Zugkraft, beladen/unbeladen (kg) | | 2 133 / 2 090 | 2 024 / 2 057 | 2 111 / 2 060 | 2 090 / 2 050 |
| Max. Steigfähigkeit, beladen/unbeladen (%) | | 33 / 35 | 29 / 50 | 27 / 48 | 26 / 46 |
| Motorhersteller/Motorart | | | DMO2VA, STAGE-5 | | |
| Motorleistung gemäß DIN ISO 1585 (kW) | | | 45,6 | | |
| Nenn Drehzahl (min ⁻¹) | | | 2 200 | | |
| Drehmoment bei 1/min (N•m) | | | 300 bei 1 200 ~ 1 400 | | |
| Zyklus/Anzahl Zylinder/Hubraum (- / cm ³) | | | 4 / 4 / 2 392 | | |
| Kraftstoffverbrauch gemäß VDI-Zyklus (l/h) | | 3,4 | 3,8 | 3,9 | 4 |

Die in diesem technischen Datenblatt angegebenen Werte wurden gerundet. Die Leistung kann je nach Betriebsbedingungen variieren. Produkte und technische Daten können ohne vorherige Ankündigung verbessert und geändert werden.
 (1) Die Mastabmessungen beziehen sich auf einen Bereich vom niedrigsten bis zum höchsten verfügbaren Mast mit Lastschutzgitter.

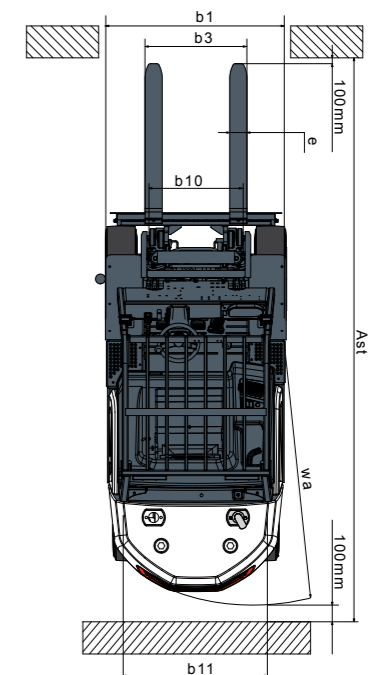
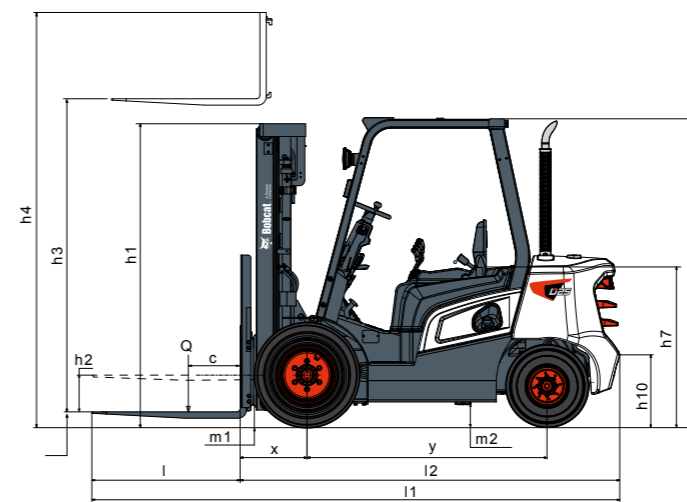
Hinweis: Die Nutzlast mit Lastschutzgitter basiert auf dem Standardfahrgerüst ohne Seitenschieber.

STANDARD AUSSTATTUNG UND OPTIONEN

| STANDARD AUSSTATTUNG UND OPTIONEN | | STANDARD AUSSTATTUNG UND OPTIONEN | |
|---|---|--|---|
| PRODUKTIVITÄT | | ERGONOMIE | |
| Leistungsstarker, kraftstoffsparender Motor | ✓ | Ergonomische Fahrerkabine | ✓ |
| Leistungsstarke Steigfähigkeit | ✓ | Große Beinfreiheit | ✓ |
| Multi-Drehmoment-Modus | ✓ | Großer Einstiegsgriff | ✓ |
| Automatische Hubgerüstenkrechstellung | ✓ | Einstellbare Lenksäule | ✓ |
| Großer Lenkeinschlag | ✓ | Kompaktes Lenkrad | ✓ |
| Schnellverschluss-Schlauchkupplungen (3- oder 4-Wege) | • | USB-Anschluss und AUX | ✓ |
| SICHERHEIT | | WARTUNGSFREUNDLICHKEIT | |
| Bedienererkennungssystem (OSS) | ✓ | Dokumenthalter | ✓ |
| Sperre der Hydraulikfunktionen (ISO3691) | ✓ | Stauraum | ✓ |
| Elektrische Feststellbremse | ✓ | 5-Zoll-Farbdisplay | ✓ |
| LED-Frontleuchten und Kombiheckleuchten | ✓ | Niedriger Geräuschpegel | ✓ |
| Rückfahralarm | ✓ | 7-Zoll-Farbdisplay | • |
| Panorama-Rückspiegel | ✓ | Becherhalter | • |
| Getriebeumschaltsperr | ✓ | Bedienerlüfter | • |
| Bessere Sicht | ✓ | Innerer Auspuffschalldämpfer | • |
| Geschwindigkeitsbegrenzung | ✓ | Hinterer Haltegriff mit Hupe | • |
| Stroboskop | • | Verschiedene (Deluxe-)Federsitze | • |
| Blaues LED-Sicherheitslicht hinten | • | Modularkabine – Typ A, B, C | • |
| Rotes oder blaues Sicherheitszonenlicht | • | Vollkabine (mit Klimaanlage, zusätzlicher Geräuschunterdrückung, Heizung, Scheibenwischer) | • |
| Zusätzliche LED-Scheinwerfer hinten | • | WARTUNGSFREUNDLICHKEIT | |
| Tankdeckel mit Verriegelung | • | Integriertes Fahrzeugsteuergerät (VCU) | ✓ |
| ZUVERLÄSSIGKEIT | | Gegengewicht leicht abnehmbare obere / hintere Abdeckung | ✓ |
| Mast mit IC-Träger | ✓ | Werkzeuglos abnehmbare Seitenverkleidung | ✓ |
| Schaltautomatik | ✓ | Großer Öffnungswinkel der Haube mit Schließzylinder | ✓ |
| Getriebeumschaltsperr | ✓ | Einfacher Zugang zu Sicherungs- und Relaiskasten (Verteilerkasten) | ✓ |
| Ölgekühlte Scheibenbremse | ✓ | Einfache Diagnose über Laptop | ✓ |
| Vorreiniger | • | Wartungsbenachrichtigung | ✓ |
| Erhöhte Gebläsegeschwindigkeit | • | Innerer Auspuffschalldämpfer | • |
| Kraftstoffvorfilter | • | | |
| Unterschutz (Bodenplatte) | • | | |

• = Sonderausstattung
 ✓ = Standard
 – = nicht verfügbar

*Diese Liste basiert auf Werksangaben. Standardausstattung oder Optionen können für bestimmte Länder variieren.



FINANZIERUNGSOPTIONEN

FINANZIERUNG ÜBER 24, 36 ODER 48 MONATE*

Nutzen Sie die Finanzierungsprogramme über 24, 36 oder 48 Monate ab 0% Zinsen und verbessern Sie Ihren Cash-Flow. Fragen Sie Ihren Händler nach den verfügbaren Finanzierungsangeboten.

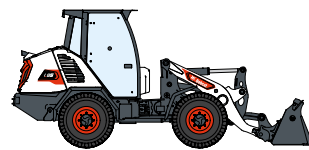
340 MASCHINEN / 150 ANBAUGERÄTEFAMILIEN / 1 TOUGH ANIMAL



KOMPAKTLADER



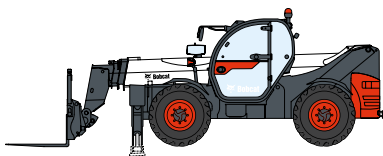
KOMPAKT-RAUPENLADER



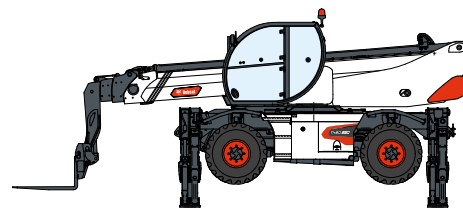
KOMPAKT-RADLADER



GABELSTAPLER



TELESKOPEN



ROTO-TELESKOPEN



MASCHINEN FÜR LEICHTE
VERDICHTUNGSARBEITEN



KOMPAKTBAGGER



KOMPAKTTRAKTOREN



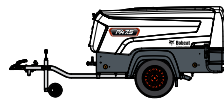
KOMPAKT-KNICHLADER



MINI-RAUPENLADER



RASENMÄHER



MOBILE STROM- UND
LICHTLÖSUNGEN



ANBAUGERÄTE



NEHMEN SIE **HEUTE** KONTAKT MIT UNS AUF! KLICKEN SIE

Klicken Sie auf einen der folgenden Links oder scannen Sie den QR-Code:



Angebot anfordern



Planen Sie einen Demo



Händler finden

