



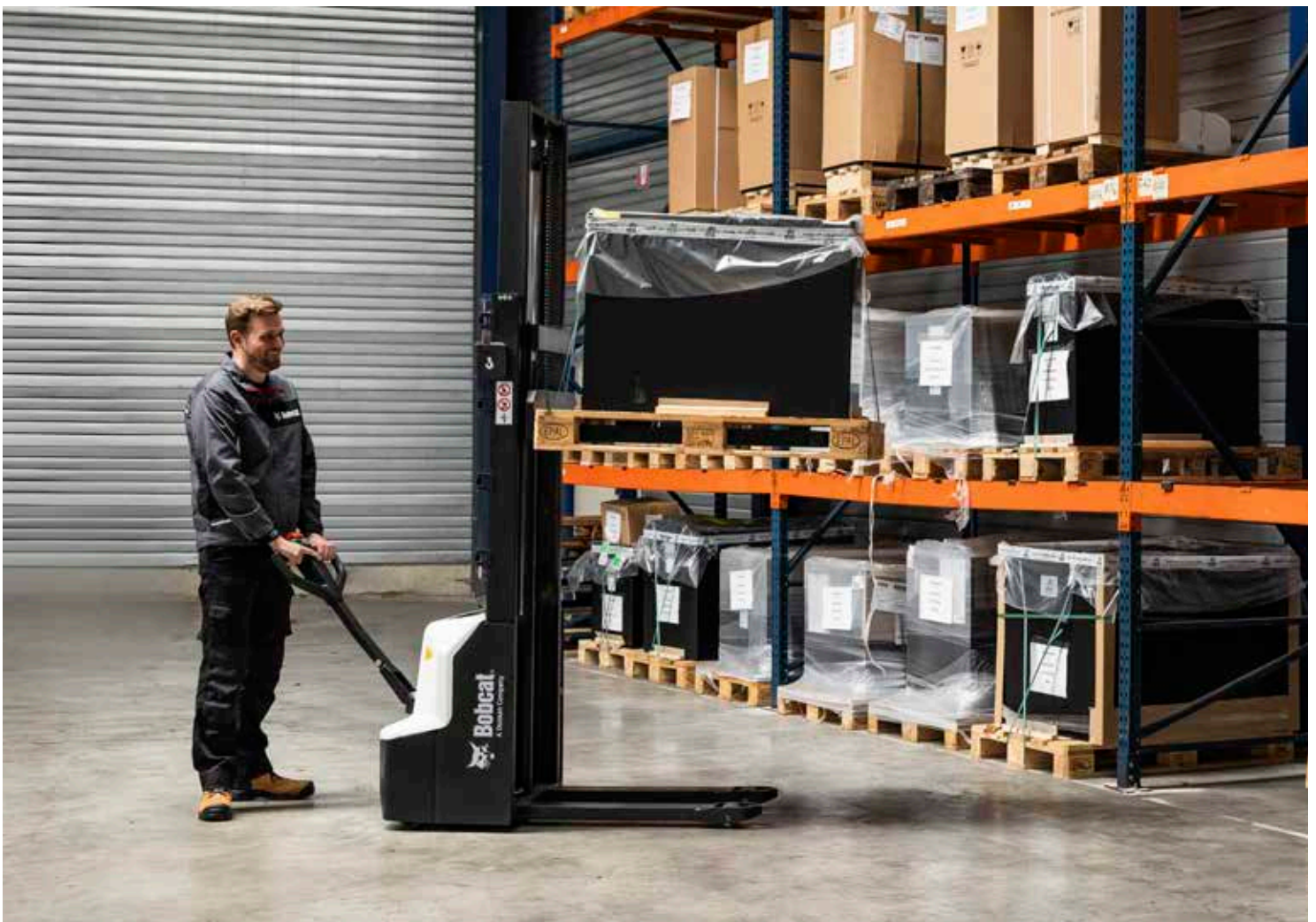
Bobcat

One Tough Animal

ESSENTIAL HOCHHUBWAGEN

Lagerausrüstung, 1,2 Tonnen Tragfähigkeit

🌐 EMEA



ERLEDIGEN SIE IHREN NÄCHSTEN AUFTRAG MIT DEM HOCHHUBWAGEN LSM12N-7(i)

Der Hochhubwagen LSM12N-7(i) mit einer Tragfähigkeit von 1,2 Tonnen bietet zuverlässige, effiziente Leistung. Sein Lithium-Ionen-Akku lässt sich in nur 2,5 Stunden aufladen und bietet einen geringen Wartungsaufwand und flexible Ladezeiten. Der Initialhub sorgt für bessere Stabilität und Kontrolle an Steigungen, während der ergonomische Deichselkopf und die einfache Konstruktion das Manövrieren erleichtern. Der LSM12N-7(i) eignet sich perfekt für Lagerhäuser mit verschiedenen Regalsystemen und bietet einen reibungslosen Betrieb und ein hervorragendes Preis-Leistungs-Verhältnis für den Materialumschlag.

Wir bei Bobcat wissen, wie wichtig es ist, die richtigen Produkte und Serviceleistungen zur Verfügung zu haben. Erfahren Sie mehr von Ihrem Händler oder auf www.bobcat.com.





HARTE BEDINGUNGEN. HÄRTERE MENSCHEN.

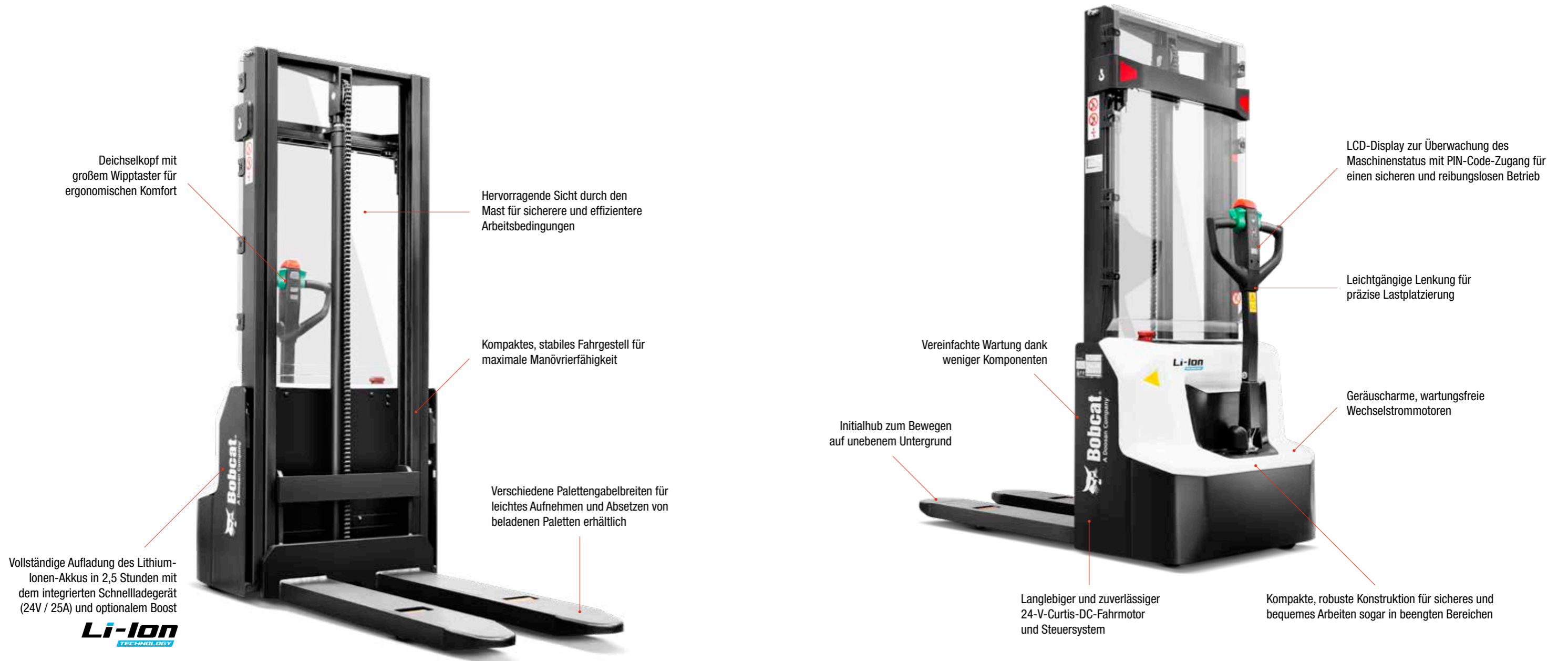
Wir bei Bobcat bauen nicht nur Maschinen – wir feiern auch die Menschen, die sie bis an die Grenzen bringen. Ob eisiger Wind oder schlammiges Gelände, ob strömender Regen oder blendender Staub – Sie kommen, erledigen den Auftrag und machen weiter. Denn wahre Stärke steckt nicht nur in den Maschinen – sie kommt von den Menschen, die sie bedienen.

[MEHR LESEN](#)

ROBUST, WENDIG UND SICHER

STABIL, SICHER UND EFFIZIENT

Der Hochhubwagen LSM12N-7(i) ist für die Hektik eines jeden Lagers gebaut und bietet sowohl Sicherheit als auch zuverlässige Leistung. Die ergonomische Deichsel und der Lithium-Ionen-Akku sorgen für eine einfache Bedienung und Wartung – für maximale Betriebszeit und Effizienz in Ihrem Unternehmen!



PRAKTISCHE LEISTUNG

Unser Hochhubwagen – ausgestattet mit Initialhub, einem stabilen Fahrgestell und einem Lithium-Ionen-Akku – liefert Schicht für Schicht konstante, zuverlässige Leistung.



KOMFORT RUNDUM

Die ergonomische Deichsel und die hochwertigen, leicht zu erreichenden Bedienelemente unseres Hochhubwagens sorgen für einen reibungslosen und stressfreien Arbeitstag.



SICHER BEI DER ARBEIT

Schützen Sie sich und Ihre Maschinen mit Funktionen wie Schildkrötengeschwindigkeit, sichere Rückwärtsfahrt, PIN-Code-Zugang und mehr.



ZUVERLÄSSIGKEIT IM ALLTAG

Unsere Gabelhubwagen sind auf Zuverlässigkeit ausgelegt und verfügen über einen hervorragenden Schutz der Komponenten, Stahlabdeckungen und ein einfaches Akkuladesystem – damit Sie sich darauf verlassen können, dass ihre Ausrüstung genauso hart arbeitet wie Sie.

BEDIENERFREUNDLICHKEIT



▶ ERGONOMISCHE BEDIENUNG DER DEICHSEL

Dieser Hochhubwagen verfügt über eine ergonomische Deichsel, die sowohl für Links- als auch für Rechtshänder geeignet ist, mit großem Wipptaster für eine einfache Steuerung.



▶ ÜBERWACHUNGSANZEIGE UND PIN-CODE-ZUGANG

Behalten Sie den Status Ihres Gabelhubwagens in Echtzeit im Auge und sorgen Sie für einen reibungslosen, unbeschwerten Arbeitstag. Dank des PIN-Code-Zugangs können Sie sich außerdem darauf verlassen, dass Ihre Ausrüstung sicher und vor unbefugter Nutzung geschützt ist.



▶ SCHILDKRÖTENGESCHWINDIGKEITSSCHALTER

Dank Funktionen wie dem Schildkrötengeschwindigkeitsschalter können Sie in engen Kurven oder kniffligen Stellen langsamer fahren und erhalten so die zusätzliche Präzision und Kontrolle, die Sie zur Bewältigung jeder Aufgabe benötigen.

▶ MASTDURCHSICHT

Behalten Sie stets die Kontrolle: Dank der weiten Mastdurchsicht haben Sie sowohl die Gabeln als auch die Umgebung gut im Blick und bleiben so sicher. Außerdem können Sie je nach Bedarf zwischen verschiedenen Masthöhen wählen.

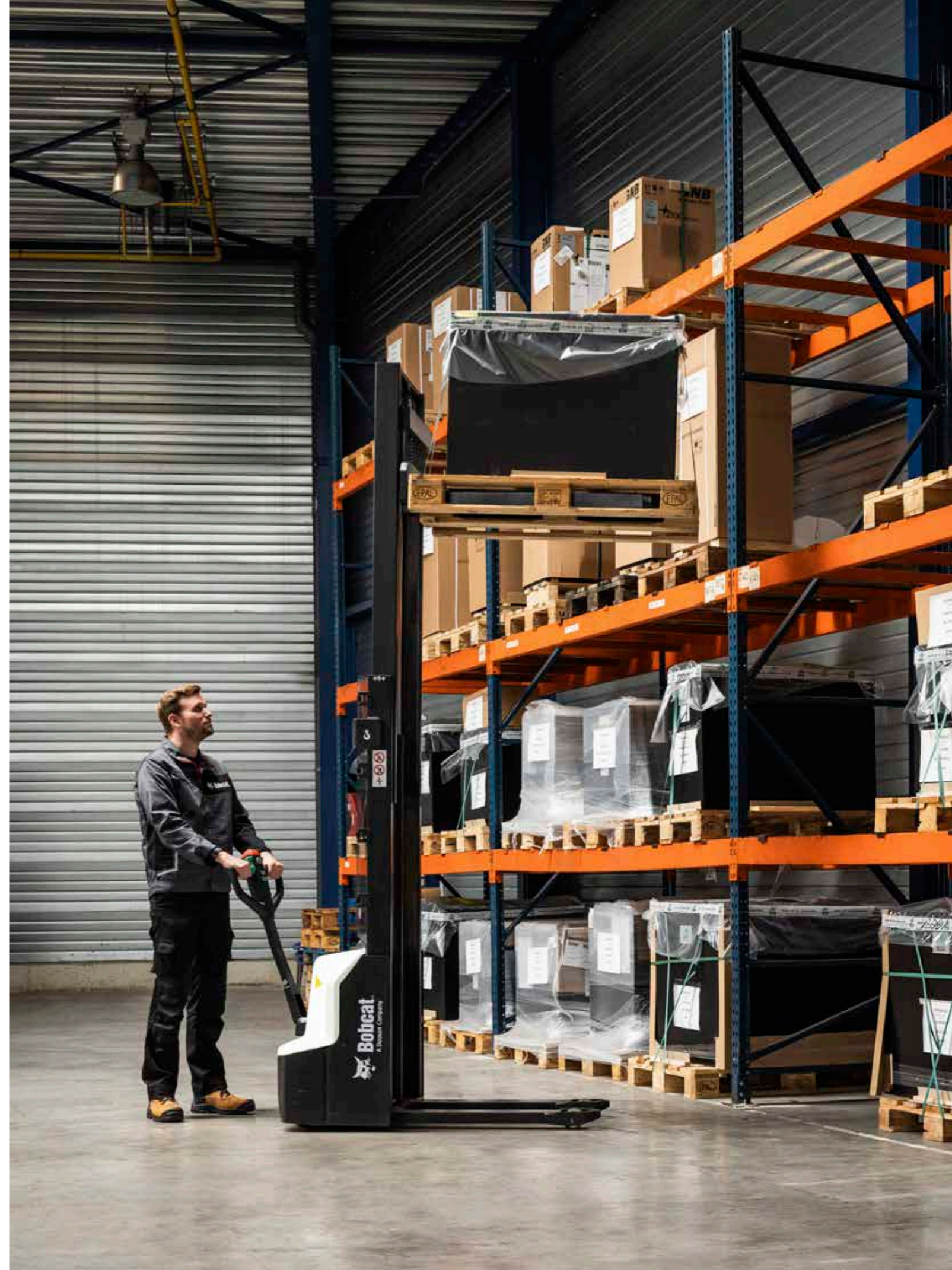


▶ VEREINFACHTE STEUERUNG UND INITIALHUB

Unsere Modelle lassen sich mühelos durch jeden Bereich oder jede Anordnung im Lagerhaus steuern und überwinden Schwellen, Unebenheiten und unebene Böden. Der Initialhub hebt die Gabeln um bis zu 120 mm an und sorgt so für mehr Stabilität und Kontrolle an Steigungen.

▶ INTEGRIERTES LADEGERÄT

Minimieren Sie Ausfallzeiten und sorgen Sie für einen reibungslosen Betriebsablauf mit unserem integrierten Ladegerät, das mit jeder herkömmlichen 240-V-Steckdose kompatibel ist und ein schnelles und bequemes Aufladen ermöglicht.



WICHTIGSTE TECHNISCHE DATEN

TECHNISCHE DATEN GEMÄSS VDI 2198				
	Einheit	LSM12N-7	LSM12N-7i	
MERKMALE				
Antrieb			Elektrisch	
Bedienertyp			Handgeführt	
Nutzlast / Nennlastschwerpunkt	Q	kg	1 200	
Lastschwerpunkt	C	mm	600	
Lastabstand	x	mm	760	763 / 680
Radstand	J	mm	1 147	1 192 / 1 109
REIFEN				
Reifen			Polyurethan (PU)	
Reifengröße, vorne		mm	210 × 70	210 × 75
Reifengröße, hinten		mm	84 × 93	
Zusätzliche Räder (Abmessungen)		mm	100 × 50	
Spurbreite, vorne	b10	mm	550	
Spurbreite, hinten	b11	mm	400 / 515	
ABMESSUNGEN				
Heben ¹	h3	mm	1 514 – 3 514	
Initialhub	h5	mm	–	120
Höhe der Deichsel in Fahrstellung, min. / max.	h14	mm	710 / 1 150	
Höhe, abgesenkt	h13	mm	86	90
Länge insgesamt	l1	mm	1 710	1 752
Länge bis zur Gabelung	l2	mm	560	602
Gesamtbreite	b1	mm	800	
Gabelabmessungen	s/e/l	mm	60 / 180 / 1 150	
Abstand über Gabeln	b5	mm	570 / 685	
Bodenfreiheit, Mitte des Radstandes	m2	mm	26	16
Arbeitsgangbreite für Paletten von 800 × 1 200 in Längsrichtung	Ast	mm	2 145	2 188 / 2 169
Außenwendekreis	Wa	mm	1 350	1 395 / 1 312
LEISTUNGSDATEN				
Fahrgeschwindigkeit, beladen / unbeladen		km/h	4,5 / 4,7	4,2 / 4,5
Max. Steigfähigkeit, beladen / unbeladen		%	5 / 10	
Betriebsbremse			Elektromagnetisch	
Energieverbrauch gemäß VDI-Zyklus		kWh	0,8	0,66

Die in diesem technischen Datenblatt angegebenen Werte wurden gerundet. Die Leistung kann je nach Betriebsbedingungen variieren. Produkte und technische Daten können ohne vorherige Ankündigung verbessert und geändert werden.
¹ Die Mastabmessungen beziehen sich auf einen Bereich vom niedrigsten bis zum höchsten verfügbaren Mast.

STANDARD AUSSTATTUNG UND OPTIONEN

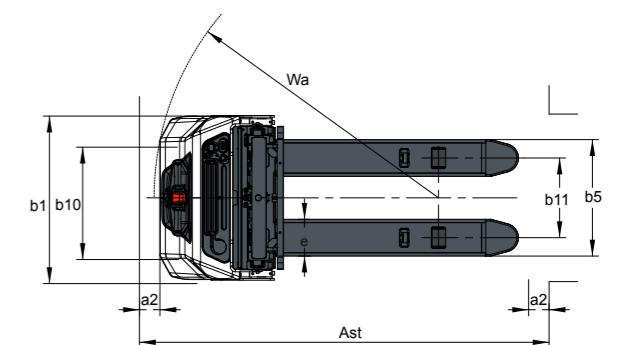
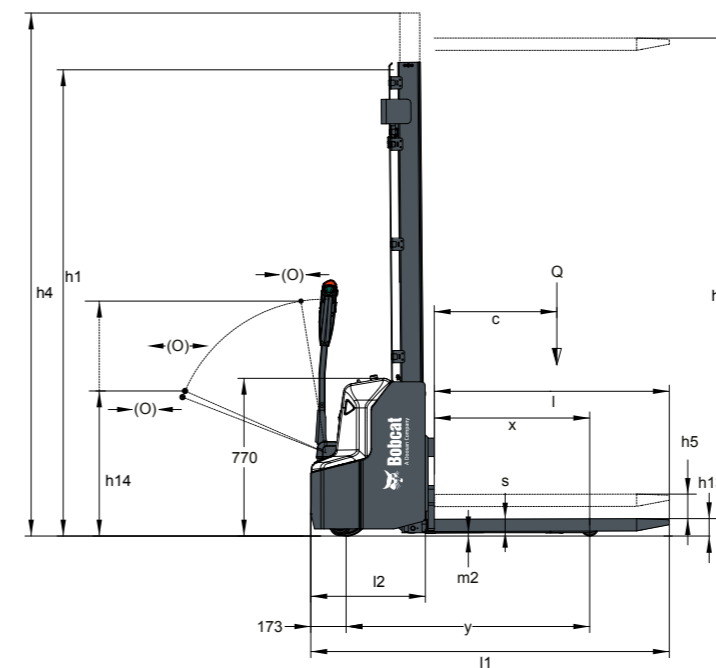
STANDARD AUSSTATTUNG UND OPTIONEN		LSM12N-7(i)
PRODUKTIVITÄT		
24-V-Curtis-Steuergerät und integriertes Ladegerät		✓
Display zur Überwachung von Energie und Maschinenstatus		✓
Mechanische Lenkung		✓
Lithium-Ionen-Akku		✓
Initialhub		•
SICHERHEIT		
PIN-Code-Zugang		✓
Schildkrötengeschwindigkeitstaste		✓
Taste für sichere Rückwärtsfahrt		✓
RFID-Zugang		•

• = Option ✓ = Standard -- = nicht verfügbar

* Diese Liste basiert auf Werksangaben.
 Standard- und optionale Funktionen können je nach Land variieren.

STANDARD AUSSTATTUNG UND OPTIONEN		LSM12N-7(i)
MASTEN		
Standard (Simplex), 1 600 mm		✓
Standard (Simplex), 2 000 mm		•
Standard (STD), 2 900 mm		•
Standard (STD), 3 200 mm		•
Standard (STD), 3 600 mm		•
GABELN		
1 150 / 570 mm		✓
1 150 / 685 mm		✓

ABMESSUNGEN



LANGE LEBENSDAUER

► AUSRÜSTUNG, DIE HÄLT, WAS SIE VERSPRICHT

Durch seine robuste Konstruktion, den 24-V-Curtis-DC-Fahrmotor und das Steuersystem, den Schutz der Komponenten und der einfachen Akkuwartung ist Bobcat-Lagerausrüstung für hervorragende Betriebszeiten und dauerhafte Leistung ausgelegt.

1 YEAR

WARRANTY

► GEWÄHRLEISTUNG

Bobcat entwickelt jede einzelne Maschine nach höchsten Standards in puncto Qualität und Langlebigkeit. Daher hat unsere Standardgewährleistung eine Laufzeit von 12 Monaten bzw. 2 000 Betriebsstunden (je nachdem, was zuerst eintritt).

► BOBCAT-ORIGINALTEILE

Durch qualitativ hochwertige Komponenten, die an unsere Händler geliefert werden, wird gewährleistet, dass alle unsere Maschinen langlebig sind, den härtesten Bedingungen standhalten und eine zuverlässige Leistung bieten.



► UMFANGREICHES HÄNDLERNETZ

Sie können sich auf unser Händlernetz und unsere Servicepartner verlassen, die immer bereit sind, Ihnen zu helfen.



Li-Ion

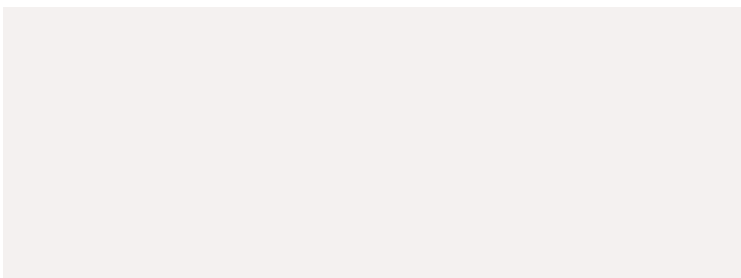
TECHNOLOGY



FINDEN SIE HERAUS, OB ES DIE RICHTIGE LÖSUNG FÜR IHREN FUHRPARK IST

► LITHIUM-IONEN-AKKU GEWÄHRLEISTUNG

Dank einer Gewährleistung von 60 Monaten / 10 000 Betriebsstunden (je nachdem, was zuerst eintritt) sorgt der Lithium-Ionen-Akku von Bobcat für zuverlässige Leistung und jahrelange Sorgenfreiheit.



Doosan Bobcat EMEA, U Kodetky 1810, 263 12 Dobříš, Tschechische Republik

DOOSAN

Bobcat ist ein Unternehmen der Doosan-Gruppe. Doosan ist ein weltweit führender Anbieter von Baumaschinen, Strom- und Wasserversorgungssystemen, Motoren und Maschinenbaulösungen, der mit Stolz Kunden und Gemeinden seit mehr als einem Jahrhundert zur Seite steht. | Bobcat und das Bobcat-Logo sind eingetragene Marken der Bobcat Company in den USA und weiteren Ländern. ©2025 Bobcat Company. Alle Rechte vorbehalten.

www.bobcat.com

©2025 BOBCAT L4503351-DE (05-25)

NEHMEN SIE **HEUTE** KONTAKT MIT UNS AUF! KLICKEN SIE

Klicken Sie auf einen der folgenden Links oder scannen Sie den QR-Code:



Angebot anfordern



Planen Sie einen Demo



Händler finden

