

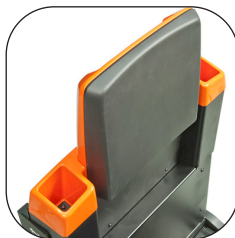
# Elektro-Schlepper 3,0 - 5,0 t

**TRACTO**

S-Serie

TSE300

TSE500



# Elektro-Schlepper

Technische Daten					TSE300	TSE500
Kennzeichen	1.1	Hersteller			Toyota	Toyota
	1.2	Typ			TSE300	TSE500
	1.3	Antrieb			Elektrisch	Elektrisch
	1.4	Bedienung			Stand	Stand
	1.5	Anhängelast	Q	kg	3000	5000
	1.7	Zugkraft	F	N	1000	1150
	1.9	Radstand	y	mm	1319	1319
Gewicht	2.1	Eigengewicht ohne Batterie		kg	659	659
	2.3	Achslast ohne Last, Antriebs-/Lasträder		kg	679/390	679/390
Räder	3.1	Bereifung Antriebs-/Lasträder			Polyurethane	Polyurethane
	3.2	Reifengröße vorn		mm	Ø 250x92	Ø 250x92
	3.3	Reifengröße hinten		mm	Ø 150x75	Ø 150x75
Abmessungen	4.2.1	Gesamthöhe	$h_{15}$	mm	1284	1284
	4.8	Einstiegshöhe	$h_7$	mm	130	130
	4.12	Kupplungshöhe Schleppbolzen Kugelkopf	$h_{10}$	mm	188/283/378/473	188/283/378/473
			$h_{10}$	mm	298/393/488/583	298/393/488/583
	4.19	Gesamtlänge	$l_1$	mm	1571	1571
	4.21	Gesamtbreite	$b_1/b_2$	mm	790/799	790/799
	4.26	Breite zwischen Stützarmen	$b_4$	mm	613	613
	4.32	Bodenfreiheit Mitte Radstand	$m_1/m_2$	mm	63/71	63/71
	4.35	Wenderadius	$W_a$	mm	1508	1508
4.44	Lichte Weite Fahrerplatzeinstieg	$l_{24}$	mm	450	450	
Leistung	5.1	Fahrgeschwindigkeit mit/ohne Last		km/h	7,5/12,0	6,0/11,0
	5.6	Max. Zugkraft, mit/ohne Last		N	3200	3500
	5.7	Steigfähigkeit mit/ohne Last		%	6/13	3/13
	5.10	Betriebsbremse			Elektrisch	Elektrisch
Motor	6.1	Fahrmotor, Leistung S2 60 min		kW	2,8	2,8
	6.4	Batteriespannung, Nennkapazität		V/Ah	24/465-620	24/465-620
	6.5	Batteriegewicht, min./max.		kg	463/538	463/538
	6.6	Energieverbrauch nach VDI Zyklus <sup>1)</sup>		kWh/h		
Sons- tiges	8.1	Art der Fahrsteuerung			BT Powerdrive	BT Powerdrive
	8.4	Schalldruckpegel nach EN 12 053 (am Fahrerohr)			66	66

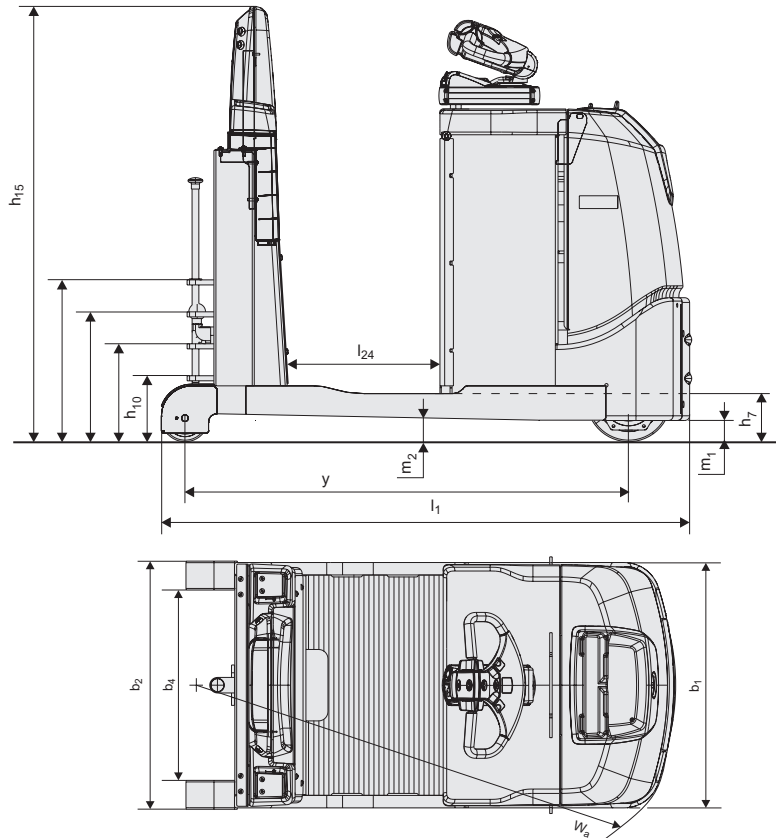
1) Für nähere Informationen wenden Sie sich bitte an Ihren zuständigen Vertriebspartner.

\*) Arbeitsgangbreite gem. VDI 2198.

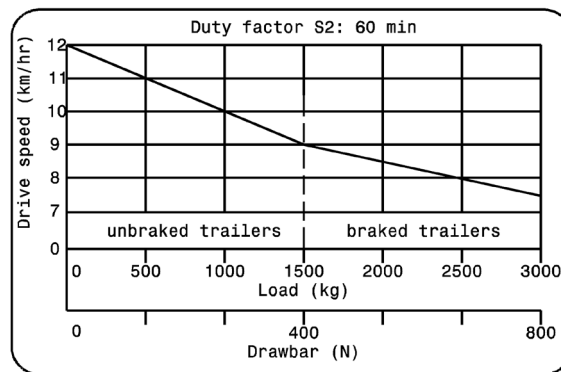
Alle Daten basieren auf der Tabellenkonfiguration. Andere Konfigurationen können zu anderen Werten führen.

Toyota Material Handling Produkte und Spezifikationen können ohne vorherige Ankündigung Änderungen unterzogen werden.

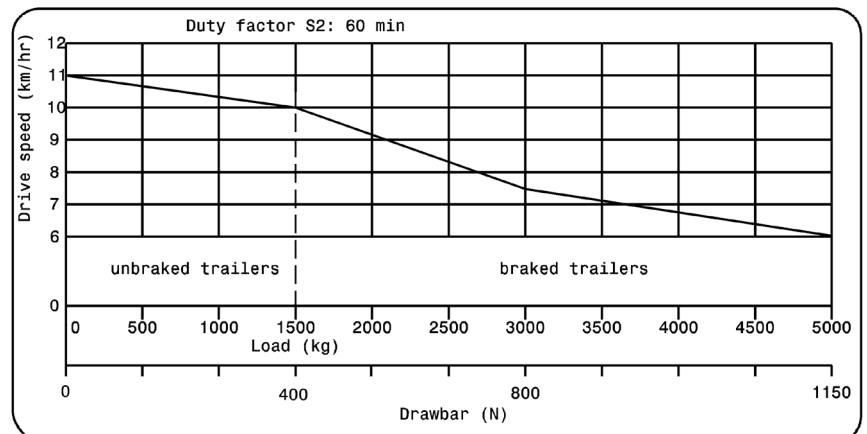
# Abmessungen



## TSE300



## TSE500



---

## Geräteigenschaften:

- Kraftvoll, komfortabel und wendig
- Elektronische Lenkeinheit E-man  
(optional auch seitlich verstellbar erhältlich)
- Niedrige Einstiegshöhe
- Verschiedene Anhänge-Möglichkeiten
- BT Powerdrive System
- Integrierte Folienhalterung
- E-bar zum Anbau von zusätzlichem Equipment (optional)
- Vibrationsgedämpfte Fahrerplattform (optional)
- LED-Beleuchtung

