

Elektro-Schlepper 3.0 Tonnen

Simai
Dreirad-Serie
TTE30



Elektro-Schlepper 3.0 Tonnen

Technische Daten					TTE30
Kennzeichen	1.1	Hersteller			Simai S.p.A
	1.2	Typ			TTE30
	1.3	Antrieb			Elektrisch
	1.4	Bedienung			Sitzend
	1.5	Tragfähigkeit/Anhängelast ¹⁾	Q	kg	3000
	1.7	Nennzugkraft	F	N	1000
	1.9	Radstand	y	mm	1162
Gewicht	2.1	Eigengewicht		kg	523
	2.2	Achslast mit Last, vorne/hinten		kg	218 / 485
	2.3	Achslast ohne Last, vorne/hinten		kg	178 / 345
Räder	3.1	Bereifung - Cushion(Cu), Extra-elastic(SE), Pneumatic(Pn),Polyurethane			SE/Pn
	3.2	Reifengröße, vorn			15x4,5-8
	3.3	Reifengröße, hinten			15x4,5-8
	3.5	Reifenanzahl, vorne/hinten (x=Antriebsräder)			1/2X
	3.6	Spurweite, vorn	b ₁₀	mm	-
	3.7	Spurweite, hinten	b ₁₁	mm	806
Abmessungen	4.7	Gesamthöhe	h ₆	mm	-
	4.8	Sitzhöhe	h ₇	mm	815
	4.12	Kupplungshöhe	h ₁₀	mm	215 - 270 - 325
	4.13	Ladehöhe ohne Last	h ₁₁	mm	500
	4.16	Länge der Ladefläche	l ₃	mm	400
	4.17	Überhanglänge	l ₅	mm	255
	4.18	Breite der Ladefläche	b ₉	mm	630
	4.19	Gesamtlänge	l ₁	mm	1702
	4.21	Gesamtbreite	b ₁	mm	920
	4.32	Bodenfreiheit, Mitte Radstand	m ₂	mm	133
	4.35	Wenderadius	W _a	mm	1575
	4.36	Innerer Wenderadius	b ₁₃	mm	542
Leistung	5.1	Fahrgeschwindigkeit, mit/ohne Last		km/h	7 / 12
	5.6	Max. Zugkraft		N	3000
	5.7	Steigfähigkeit		%	siehe Diagramm
	5.8	Max. Steigfähigkeit mit Last/ohne Last		%	siehe Diagramm
	5.10	Parkbremse (Hydraulisch = H, Elektromagnetisch = E, Mechanisch = M)			H/E
Motor	6.1	Fahrmotor, Leistung S2 60 min		kW	2
	6.4	Batteriespannung, Nennkapazität ²⁾	K ₅	V/Ah	24/320 - 360
	6.5	Batteriegewicht		kg	280 - 307
	6.6	Energieverbrauch nach VDI Zyklus ³⁾		kWh/h	
Sonstiges	8.1	Art der Fahrsteuerung			Inverter AC
	8.4	Schalldruckpegel nach EN 12 053 (am Fahrerohr)		dB(A)	69

¹⁾ Rückseitige Plattform für Ladungen bis 100 kg.

²⁾ Leistungsdaten und Gerätegewicht mit 360 Ah Batterie.

³⁾ Kontaktieren Sie den Hersteller für weitere Informationen.

Das Datenblatt nach VDI Richtlinien 2198 bezieht sich auf die technischen Daten des Standard-Gerätes.

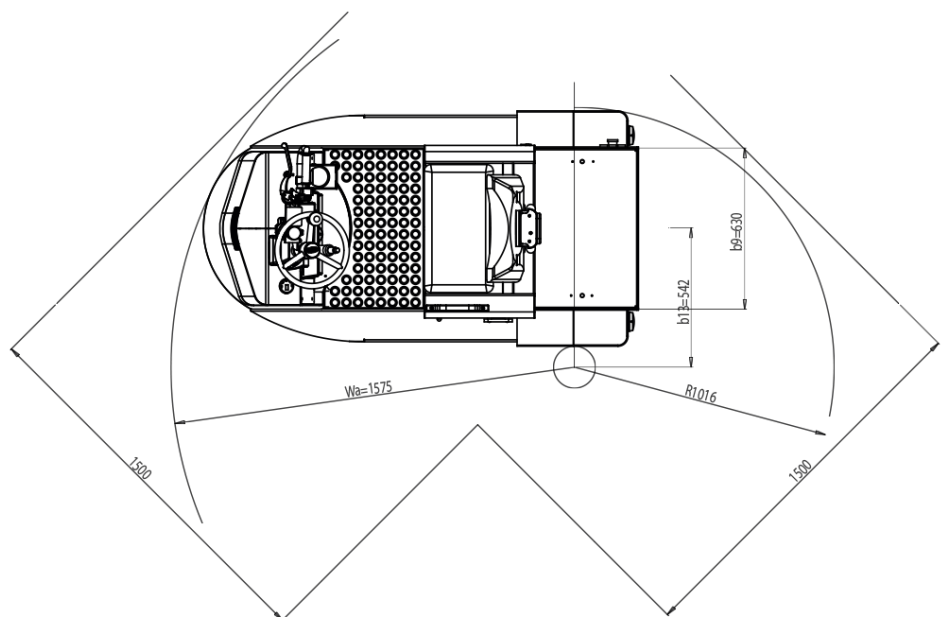
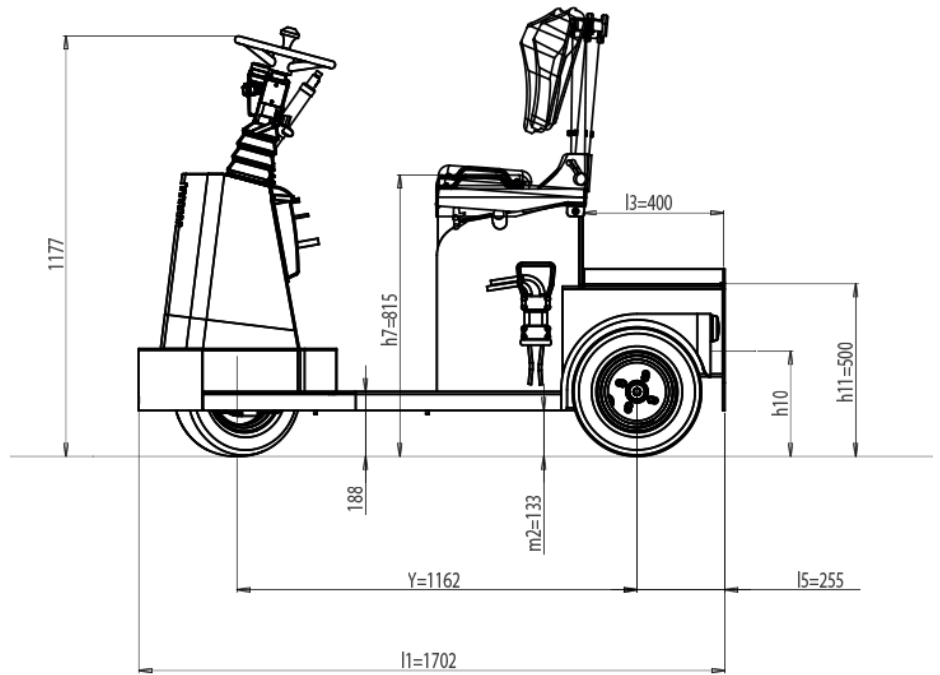
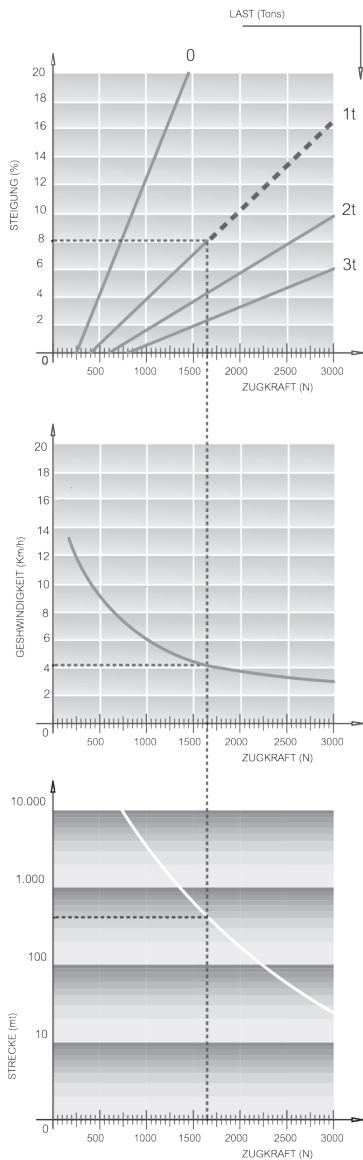
Die angegebenen Maße und Gewichte sind lediglich Richtwerte. Technische Änderungen, die der Verbesserung dienen, bleiben ohne besondere Ankündigung ausdrücklich vorbehalten. Die Daten sind mit einem Neufahrzeug nach Abschluss der Einstellfahrten in unserem San Donato Milanese Werk bei normalen Witterungsverhältnissen ermittelt worden.

Leistungsangaben und Gewichte verstehen sich mit Standard-Motor und Batterie sowie Luftbereifung.

Abweichende Ausstattung kann zu geänderten Werten führen.

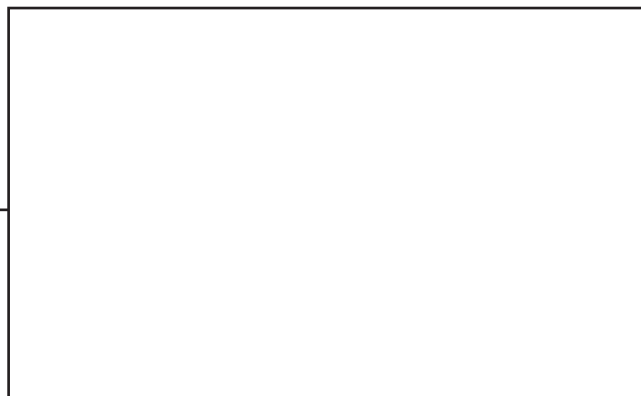
Towed weight

DAS BEISPIEL ZEIGT:
 EIN FAHRZEUG MIT LAST = 1 TONS
 STEIGUNG = 8 %
 ZUGKRAFT = 1650 N
 GESCHWINDIGKEIT = 4,2 Km/h
 MAX RAMPE STRECKE = 400 m



Ausstattungsmerkmale:

- Rückasteinrichtung für einfaches Ankuppeln von Anhängern
- Totmannschalter unter dem Fahrersitz
- Wartungsfreie Drehstrom-Antriebstechnologie
- Luftbereifung
- Manuelle Bolzenkupplung
- Automatische Parkbremse
- Regeneratives Bremssystem
- Frontscheinwerfer, Heckscheinwerfer, Fahrtrichtungsanzeiger
- Digitale Instrumententafel



TMHE-Toyota Material Handling Europe — version 1, 2018-08-22

TOYOTA

MATERIAL HANDLING