



GDP/GLP 40-55VX

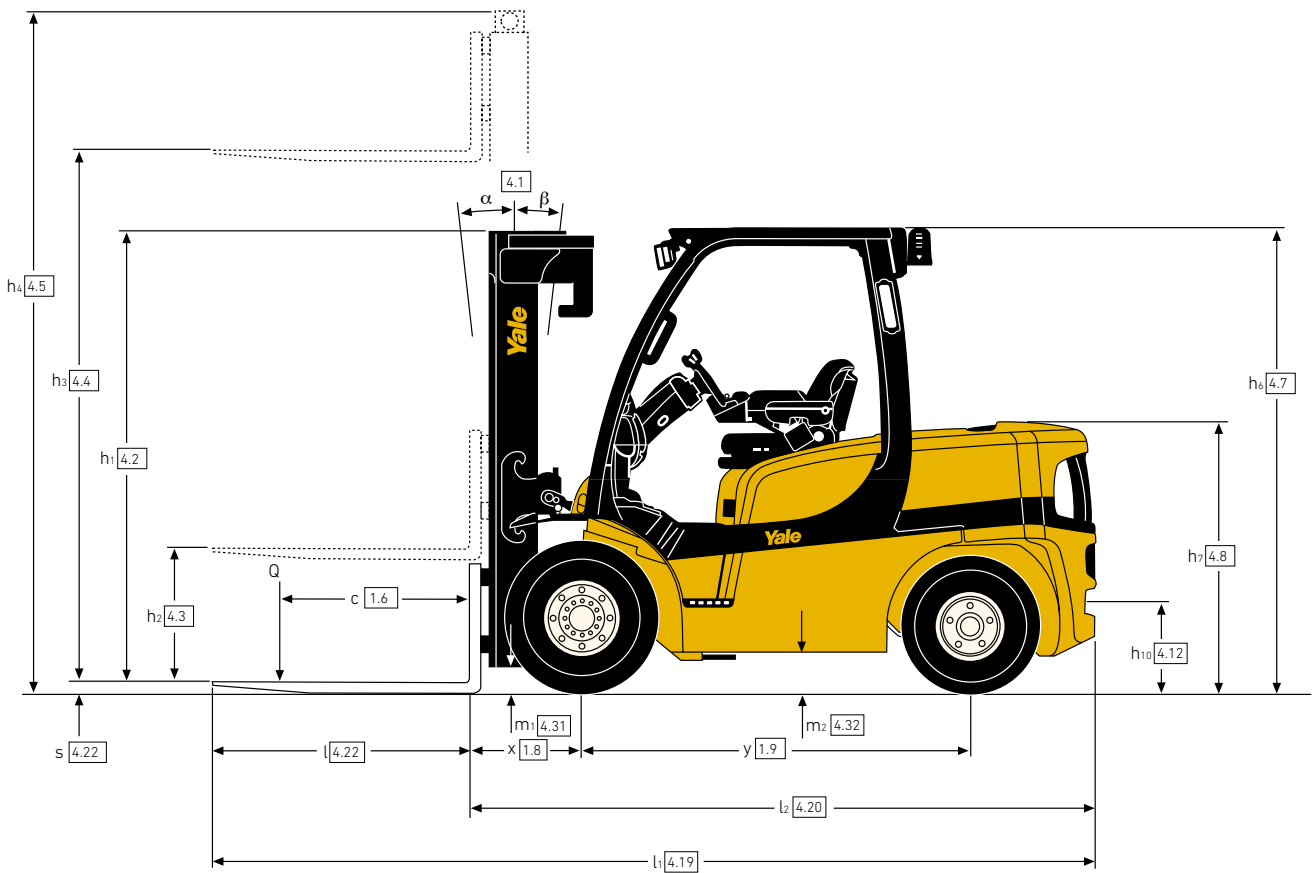
DATENBLATT

4.000 - 5.500 kg

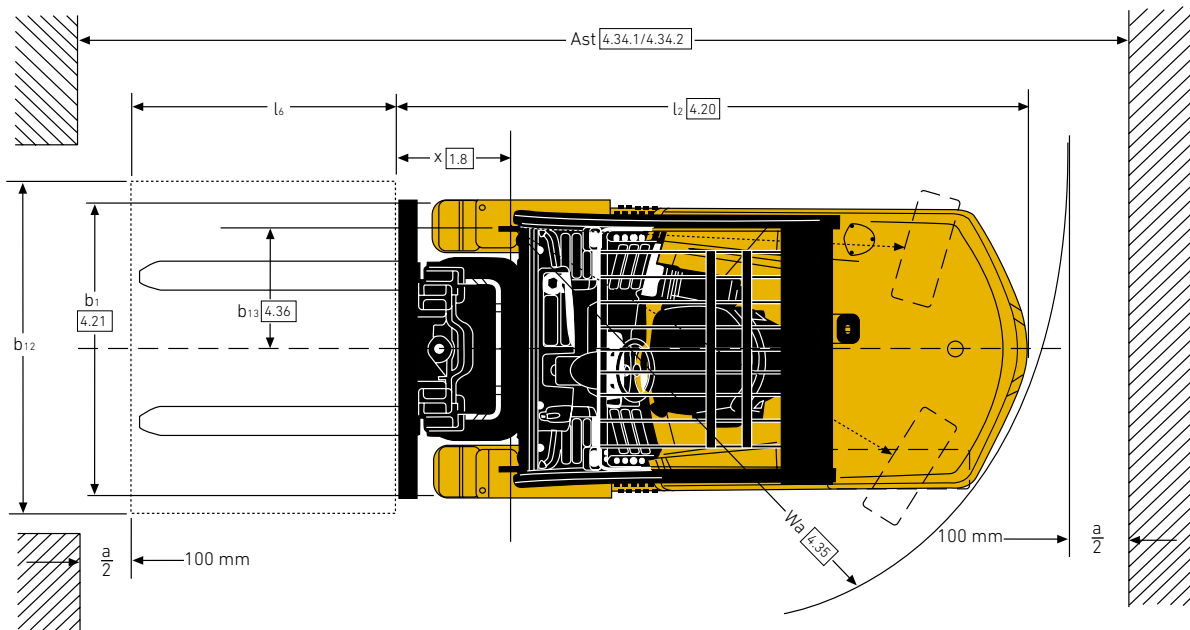
Serie VX

Diesel- und
Treibgas-stapler

STAPLERABMESSUNGEN – VX-SERIE



STAPLERABMESSUNGEN – VX-SERIE



VDI 2198 – TECHNISCHE DATEN – VX-SERIE

		Yale					
		GLP 40 VX5		GLP 40 VX6			
ALLGEMEINES	1.1	Hersteller	Yale				
	1.2	Modellbezeichnung	GLP 40 VX5				
	1.3	Antrieb	Treibgas				
	1.3.1	Motor	Kubota-3,8-Liter-Treibgasmotor				
	1.3.2	Getriebe	Techtronix 1, 1-Gang-Getriebe	Techtronix 2, 2-Gang-Getriebe	Techtronix 1, 1-Gang-Getriebe	Techtronix 2, 2-Gang-Getriebe	
	1.3.3	Bremsenart	Premium-Ölbad-Lamellenbremsen				
	1.4	Bedienung	Sitz				
	1.5	Nenntragfähigkeit/Last	Q (t)		4,0		
	1.6	Lastschwerpunktstand	c (mm)		500		
	1.8	Lastabstand	x (mm)		522,6		
1.8.1	Lastabstand (Gabelträger mit integriertem Seitenschieber)	x (mm)		555			
1.9	Radstand	y (mm)		1.830			
GE- WICHT	2.1	Eigengewicht	kg		6.264		
	2.2	Achslast mit Last vorn/hinten	kg		8.969/1.295		
	2.3	Achslast ohne Last vorn/hinten	kg		2.733/3.531		
REIFEN	3.1	Reifen vorne/hinten	Superelastikreifen				
	3.2	Reifengröße, vorn	250 x 15				
	3.3	Reifengröße, hinten	7,00 x 12				
	3.5	Anzahl Räder, vorn/hinten (x = angetrieben)	2x/2				
	3.6	Spurweite, vorn	b ₁₀ (mm)		1.152		
	3.7	Spurweite, hinten	b ₁₁ (mm)		1.136		
	ABMESSUNGEN	4.1	Neigung Hubgerüst/Gabelträger vor/zurück	α/β (°)		6/10	
4.2		Höhe Hubgerüst eingefahren	h ₁ (mm)		2.171		
4.3		Freihub ⁽¹⁾	h ₂ (mm)		100		
4.4		Hub ⁽¹⁾	h ₃ (mm)		3.000		
4.5		Höhe Hubgerüst ausgefahren ⁽²⁾	h ₄ (mm)		3.815		
4.7		Höhe Schutzdach (Kabine)	h ₅ (mm)		2.258		
4.8		Höhe Sitz/Fahrerstand ⁽³⁾	h ₇ (mm)		1.279		
4.12		Kupplungshöhe	h ₁₀ (mm)		429		
4.19		Gesamtlänge	l ₁ (mm)		3.946		
4.20		Länge einschließlich Gabelrücken (Standardgabelträger)	l ₂ (mm)		2.946		
4.20.1		Länge einschließlich Gabelrücken (Gabelträger mit integriertem Seitenschieber)	l ₂ (mm)		2.978		
4.21		Gesamtbreite (Einzel/Breit/Dual)	b ₁ /b ₂ (mm)		1.402/1.485/1.773		
4.22		Gabelzinkenmaße ISO 2331	s/e/l (mm)		50/120/1.000		
4.23		Gabelträger ISO 2328, Klasse/Typ A, B	III A				
4.24		Gabelträgerbreite (Standardgabelträger) ⁽⁴⁾	b ₃ (mm)		1.219		
4.24.1		Gabelträgerbreite (Gabelträger mit integriertem Seitenschieber) ⁽⁴⁾	b ₃ (mm)		1.219		
4.31		Bodenfreiheit mit Last unter Hubgerüst	m ₁ (mm)		151		
4.32		Bodenfreiheit Mitte Radstand	m ₂ (mm)		194		
4.33		Lastabmessungen b ₁₂ x l ₆ quer	b ₁₂ x l ₆ (mm)				
4.34		Arbeitsgangbreite bei vorgegebenen Lastabmessungen ⁽⁵⁾	Ast (mm)		4.293		
4.34.1	Arbeitsgangbreite bei Palette 1000 x 1200 quer ⁽⁵⁾	Ast (mm)		4.493			
4.34.2	Arbeitsgangbreite bei Palette 800 x 1.200 quer ⁽⁵⁾	Ast (mm)		4.493			
4.35	Wenderadius	Wa (mm)		2.570			
4.36	Kleinster Drehpunktstand	b ₁₃ (mm)		751			
4.36.1	Arbeitsgang mit 90°-Winkel (mit Palette: B = 1200 mm x L = 1.000 mm)	(mm)		2.298			
4.36.2	Stufenhöhe (vom Boden bis Trittbrett)	(mm)		441			
4.36.3	Stufenhöhe (zwischen Zwischenstufen und Fußraum)	(mm)		360			
LEISTUNG	5.1	Fahrgeschwindigkeit mit/ohne Last	km/h		19,9/20,5		
	5.1.1	Fahrgeschwindigkeit mit/ohne Last rückwärts	km/h		19,9/20,5		
	5.2	Hubgeschwindigkeit mit/ohne Last	m/s		0,62/0,63		
	5.3	Senkgeschwindigkeit mit/ohne Last	m/s		0,55/0,47		
	5.5	Zugkraft mit/ohne Last ⁽⁶⁾	N		25.629/15.616		
	5.7	Steigfähigkeit mit/ohne Last ⁽⁷⁾	%		26,9/27,2		
	5.9	Beschleunigungszeit mit/ohne Last	s		5,1/4,3		
	5.10	Betriebsbremse	Hydraulisch				
	MOTOR	7.1	Motorhersteller/Typ	Kubota WG3800			
		7.2	Motorleistung nach ISO 1585	kW		55	
7.3		Nennrehzahl	min ⁻¹		2.200		
7.3.1		Drehmoment bei 1/min	Nm/min ⁻¹		300/1.200		
7.4		Zylinderzahl/Hubraum	cm ³		4/3.769		
7.5		Kraftstoffverbrauch gemäß VDI-Zyklus	l/h oder kg/h		4,3		
7.10		Batteriespannung/Nennkapazität ⁽⁸⁾	V/Ah		12/105		
SONSTIGES	8.1	Ausführung des Fahrtriebs	Hydrodynamisch				
	10.1	Arbeitsdruck für Anbaugeräte	bar		155		
	10.2	Ölstrom für Anbaugeräte ⁽⁹⁾	l/min		83,3		
	10.3	Hydrauliköltank, Inhalt	l		51		
	10.4	Kraftstofftank, Inhalt	l		38,6		
	10.7	Schallleistungspegel am Fahrersitz ⁽¹⁰⁾⁽¹¹⁾	dB(A)		79		
	10.7.1	Schallleistungspegel während Arbeitszyklus ⁽¹²⁾	dB(A)		99		
	10.7.2	Garantierter Wert der Schalleistung (2001/14/EG)	dB(A)		103		
	10.8	Anhängerkupplung, Art/Typ DIN	Bolzen				

(1) Gabeloberkante

(2) Mit Lastschutzgitter 32 mm addieren

(3) Gefederter Sitz (belastet)

(4) Ohne Lastschutzgitter, zzgl. 32 mm für Lastschutzgitter

(5) Die Arbeitsgangbreite (Zeilen 4.34, 4.34.1 und 4.34.2) ist nach VDI-Norm berechnet (siehe Abbildung). Die British Industrial Truck Association empfiehlt, 100 mm zum Gesamtstand (Abmessung a) hinzuzurechnen, um zusätzlichen Rangiererraum an der Staplerrückseite zu erhalten

(6) Bei 1,6 km/h

VDI 2198 – TECHNISCHE DATEN – VX-SERIE

		Yale					
		GLP 45S VX5		GLP 45S VX6			
ALLGEMEINES	1.1	Hersteller	Yale				
	1.2	Modellbezeichnung	GLP 45S VX5		GLP 45S VX6		
	1.3	Antrieb	Treibgas				
	1.3.1	Motor	Kubota-3,8-Liter-Treibgasmotor				
	1.3.2	Getriebe	Techtronix 1, 1-Gang-Getriebe	Techtronix 2, 2-Gang-Getriebe	Techtronix 1, 1-Gang-Getriebe	Techtronix 2, 2-Gang-Getriebe	
	1.3.3	Bremsenart	Premium-Ölbad-Lamellenbremsen				
	1.4	Bedienung	Sitz				
	1.5	Nenntragfähigkeit/Last	4,5				
	1.6	Lastschwerpunktabstand	c (mm)	500	600		
	1.8	Lastabstand	x (mm)	522,6	590,6		
1.8.1	Lastabstand (Gabelträger mit integriertem Seitenschieber)	x (mm)	555	608			
1.9	Radstand	y (mm)	1.830	2.100			
GEWICHT	2.1	Eigengewicht	6.826		7.027		
	2.2	Achslast mit Last vorn/hinten	10.114/1.212		10.244/1.283		
	2.3	Achslast ohne Last vorn/hinten	2.931/3.895		3.195/3.835		
REIFEN	3.1	Reifen vorne/hinten	Superelastikreifen				
	3.2	Reifengröße, vorn	250 x 15		300 x 15		
	3.3	Reifengröße, hinten	7,00 x 12		28 x 9-15		
	3.5	Anzahl Räder, vorn/hinten (x = angetrieben)	2x/2				
	3.6	Spurweite, vorn	b ₁₀ (mm)	1.152	1.150		
	3.7	Spurweite, hinten	b ₁₁ (mm)	1.136	1.162		
	ABMESSUNGEN	4.1	Neigung Hubgerüst/Gabelträger vor/zurück	α/β (°)		6/10	
4.2		Höhe Hubgerüst eingefahren	h ₁ (mm)	2.171	2.215		
4.3		Freihub ⁽¹⁾	h ₂ (mm)	100			
4.4		Hub ⁽¹⁾	h ₃ (mm)	3.000	2.740		
4.5		Höhe Hubgerüst ausgefahren ⁽²⁾	h ₄ (mm)	3.815	3.730		
4.7		Höhe Schutzdach (Kabine)	h ₅ (mm)	2.258	2.300		
4.8		Höhe Sitz/Fahrerstand ⁽³⁾	h ₇ (mm)	1.279	1.321		
4.12		Kupplungshöhe	h ₁₀ (mm)	0			
4.19		Gesamtlänge	l ₁ (mm)	4.266	4.457		
4.20		Länge einschließlich Gabelrücken (Standardgabelträger)	l ₂ (mm)	3.066	3.257		
4.20.1		Länge einschließlich Gabelrücken (Gabelträger mit integriertem Seitenschieber)	l ₂ (mm)	3.083	3.274		
4.21		Gesamtbreite (Einzel/Breit/Dual)	b ₁ /b ₂ (mm)	1.402/1.485/1.773	1.450/1.575/1.875		
4.22		Gabelzinkenmaße ISO 2331	s/e/l (mm)	60/150/1.200			
4.23		Gabelträger ISO 2328, Klasse/Typ A, B		IIIA	IVA		
4.24		Gabelträgerbreite (Standardgabelträger) ⁽⁴⁾	b ₃ (mm)	0			
4.24.1		Gabelträgerbreite (Gabelträger mit integriertem Seitenschieber) ⁽⁴⁾	b ₃ (mm)	1.219	1.372		
4.31		Bodenfreiheit mit Last unter Hubgerüst	m ₁ (mm)	151	194		
4.32		Bodenfreiheit Mitte Radstand	m ₂ (mm)	194	237		
4.33		Lastabmessungen b ₁₂ x l ₆ quer	b ₁₂ x l ₆ (mm)	1.200 x 1.000			
4.34		Arbeitsgangbreite bei vorgegebenen Lastabmessungen ⁽⁵⁾	Ast (mm)	4.342	4.628		
4.34.1		Arbeitsgangbreite bei Palette 1000 x 1200 quer ⁽⁵⁾	Ast (mm)	4.542	4.828		
4.34.2		Arbeitsgangbreite bei Palette 800 x 1.200 quer ⁽⁵⁾	Ast (mm)	4.542	4.828		
4.35		Wenderadius	Wa (mm)	2.619	2.837		
4.36	Kleinster Drehpunktabstand	b ₁₃ (mm)	751	800			
4.36.1	Arbeitsgang mit 90°-Winkel (mit Palette: B = 1200 mm x L = 1.000 mm)	(mm)	2.332	2.447			
4.36.2	Stufenhöhe (vom Boden bis Trittbrett)	(mm)	441				
4.36.3	Stufenhöhe (zwischen Zwischenstufen und Fußraum)	(mm)	360				
LEISTUNG	5.1	Fahrgeschwindigkeit mit/ohne Last	19,8/20,4	24,4/25,3	18,7/19,2	23,3/23,9	
	5.1.1	Fahrgeschwindigkeit mit/ohne Last rückwärts	19,8/20,4		18,7/19,2		
	5.2	Hubgeschwindigkeit mit/ohne Last	m/s				
	5.3	Senkgeschwindigkeit mit/ohne Last	0,51/0,42				
	5.5	Zugkraft mit/ohne Last ⁽⁶⁾	N	25.421/16.781	30.481/16.781	29.632/18.782	35.405/18.782
	5.7	Steigfähigkeit mit/ohne Last ⁽⁷⁾	%	24,3/26,7	29,5/26,7	26/28,3	31,5/28,3
	5.9	Beschleunigungszeit mit/ohne Last	s	5,3/4,4	5,4/4,5	5,2/4,4	5,3/4,5
	5.10	Betriebsbremse	Hydraulisch				
	MOTOR	7.1	Motorhersteller/Typ	Kubota WG3800			
		7.2	Motorleistung nach ISO 1585	55		64	
7.3		Nenn Drehzahl	min-1				
7.3.1		Drehmoment bei 1/min	Nm/min-1				
7.4		Zylinderzahl/Hubraum	cm3				
7.5		Kraftstoffverbrauch gemäß VDI-Zyklus	l/h oder kg/h	4,6	4,7	4,9	5,0
7.10		Batteriespannung/Nennkapazität ⁽⁸⁾	V/Ah	12/105			
SONSTIGES	8.1	Ausführung des Fahrtriebs	Hydrodynamisch				
	10.1	Arbeitsdruck für Anbaugeräte	bar				
	10.2	Ölstrom für Anbaugeräte ⁽⁹⁾	l/min				
	10.3	Hydrauliköltank, Inhalt	51		67,8		
	10.4	Kraftstofftank, Inhalt	l				
	10.7	Schallleistungspegel am Fahrersitz ⁽¹⁰⁾⁽¹¹⁾	dB(A)				
	10.7.1	Schallleistungspegel während Arbeitszyklus ⁽¹²⁾	dB(A)				
	10.7.2	Garantierter Wert der Schalleistung (2001/14/EG)	dB(A)				
	10.8	Anhängerkupplung, Art/Typ DIN	Bolzen				

(7) Bei 4,8 km/h. Die Steigfähigkeit ist angegeben, um einen Vergleich der Antriebsleistung zu ermöglichen, entspricht jedoch nicht unbedingt den tatsächlichen Einsatzmöglichkeiten des Staplers bei der genannten Steigung. Ist ein Betrieb an Steigungen vorgesehen, halten Sie sich bitte an die Angaben in der Bedienungsanleitung

(8) Nennkapazität der Batterie in Amperestunden (Ah) geschätzt

(9) Variabel

(10) Mit und ohne Kabine

(11) LPAZ, auf Grundlage der in EN 12053 angegebenen Gewichtswerte und entsprechend den Testzyklen gemessen

(12) LWAZ, auf Grundlage der in EN 12053 angegebenen Gewichtswerte und entsprechend den Testzyklen gemessen

Alle Werte sind Nennwerte und unterliegen einer gewissen Toleranz.

VDI 2198 – TECHNISCHE DATEN – VX-SERIE

		Yale					
		GLP 50S VX5		GLP 50 VX6			
ALLGEMEINES	1.1	Hersteller					
	1.2	Modellbezeichnung					
	1.3	Antrieb	Treibgas				
	1.3.1	Motor	Kubota-3,8-Liter-Treibgasmotor				
	1.3.2	Getriebe	Techtronix 1, 1-Gang-Getriebe	Techtronix 2, 2-Gang-Getriebe	Techtronix 1, 1-Gang-Getriebe	Techtronix 2, 2-Gang-Getriebe	
	1.3.3	Bremsenart	Premium-Ölbad-Lamellenbremsen				
	1.4	Bedienung	Sitz				
	1.5	Nenntragfähigkeit/Last	Q (t)		5,0		
	1.6	Lastschwerpunktstand	c (mm)		500		
	1.8	Lastabstand	x (mm)		590,6		
1.8.1	Lastabstand (Gabelträger mit integriertem Seitenschieber)	x (mm)		608			
1.9	Radstand	y (mm)		2.100			
GEWICHT	2.1	Eigengewicht	7.027		7.520		
	2.2	Achslast mit Last vorn/hinten	10.789/1.237		11.041/1.478		
	2.3	Achslast ohne Last vorn/hinten	3.192/3.835		3.206/4.314		
REIFEN	3.1	Reifen vorne/hinten	Superelastikreifen				
	3.2	Reifengröße, vorn	300 x 15				
	3.3	Reifengröße, hinten	28 x 9-15				
	3.5	Anzahl Räder, vorn/hinten (x = angetrieben)	2x/2				
	3.6	Spurweite, vorn	b ₁₀ (mm)				
	3.7	Spurweite, hinten	b ₁₁ (mm)				
	ABMESSUNGEN	4.1	Neigung Hubgerüst/Gabelträger vor/zurück	α/β (°)			
4.2		Höhe Hubgerüst eingefahren	h ₁ (mm)				
4.3		Freihub ⁽¹⁾	h ₂ (mm)				
4.4		Hub ⁽¹⁾	h ₃ (mm)				
4.5		Höhe Hubgerüst ausgefahren ⁽²⁾	h ₄ (mm)				
4.7		Höhe Schutzdach (Kabine)	h ₅ (mm)				
4.8		Höhe Sitz/Fahrerstand ⁽³⁾	h ₇ (mm)				
4.12		Kupplungshöhe	h ₁₀ (mm)				
4.19		Gesamtlänge	l ₁ (mm)				
4.20		Länge einschließlich Gabelrücken (Standardgabelträger)	l ₂ (mm)				
4.20.1		Länge einschließlich Gabelrücken (Gabelträger mit integriertem Seitenschieber)	l ₂ (mm)				
4.21		Gesamtbreite (Einzel/Breit/Dual)	b ₁ /b ₂ (mm)				
4.22		Gabelzinkenmaße ISO 2331	s/e/l (mm)				
4.23		Gabelträger ISO 2328, Klasse/Typ A, B	IVA				
4.24		Gabelträgerbreite (Standardgabelträger) ⁽⁴⁾	b ₃ (mm)				
4.24.1		Gabelträgerbreite (Gabelträger mit integriertem Seitenschieber) ⁽⁴⁾	b ₃ (mm)				
4.31		Bodenfreiheit mit Last unter Hubgerüst	m ₁ (mm)				
4.32		Bodenfreiheit Mitte Radstand	m ₂ (mm)				
4.33		Lastabmessungen b ₁₂ x l ₆ quer	b ₁₂ x l ₆ (mm)				
4.34		Arbeitsgangbreite bei vorgegebenen Lastabmessungen ⁽⁵⁾	Ast (mm)				
4.34.1		Arbeitsgangbreite bei Palette 1000 x 1200 quer ⁽⁵⁾	Ast (mm)				
4.34.2		Arbeitsgangbreite bei Palette 800 x 1.200 quer ⁽⁵⁾	Ast (mm)				
4.35		Wenderadius	Wa (mm)				
4.36	Kleinster Drehpunktstand	b ₁₃ (mm)					
4.36.1	Arbeitsgang mit 90°-Winkel (mit Palette: B = 1.200 mm x L = 1.000 mm)	(mm)					
4.36.2	Stufenhöhe (vom Boden bis Trittbrett)	(mm)					
4.36.3	Stufenhöhe (zwischen Zwischenstufen und Fußraum)	(mm)					
LEISTUNG	5.1	Fahrgeschwindigkeit mit/ohne Last	18,7/19,2	23,2/23,9	18,7/19,2	23,2/23,9	
	5.1.1	Fahrgeschwindigkeit mit/ohne Last rückwärts	18,7/19,2				
	5.2	Hubgeschwindigkeit mit/ohne Last	m/s				
	5.3	Senkgeschwindigkeit mit/ohne Last	m/s				
	5.5	Zugkraft mit/ohne Last ⁽⁶⁾	29.575/18.399	35.348/18.399	29.575/18.399	35.348/18.399	
	5.7	Steigfähigkeit mit/ohne Last ⁽⁷⁾	25,2/26,5	30,6/26,5	25,2/26,5	30,6/26,5	
	5.9	Beschleunigungszeit mit/ohne Last	5,3/4,4	5,3/4,5	5,3/4,4	5,3/4,5	
	5.10	Betriebsbremse	Hydraulisch				
	MOTOR	7.1	Motorhersteller/Typ	Kubota WG3800			
		7.2	Motorleistung nach ISO 1585	kW			
7.3		Nennrehzahl	min-1				
7.3.1		Drehmoment bei 1/min	Nm/min-1				
7.4		Zylinderzahl/Hubraum	cm3				
7.5		Kraftstoffverbrauch gemäß VDI-Zyklus	5,0	5,1	5,0	5,1	
7.10		Batteriespannung/Nennkapazität ⁽⁸⁾	V/Ah				
SONSTIGES	8.1	Ausführung des Fahrtriebs	Hydrodynamisch				
	10.1	Arbeitsdruck für Anbaugeräte	bar				
	10.2	Ölstrom für Anbaugeräte ⁽⁹⁾	l/min				
	10.3	Hydrauliköltank, Inhalt	l				
	10.4	Kraftstofftank, Inhalt	l				
	10.7	Schallleistungspegel am Fahrersitz ⁽¹⁰⁾⁽¹¹⁾	dB(A)				
	10.7.1	Schallleistungspegel während Arbeitszyklus ⁽¹²⁾	dB(A)				
	10.7.2	Garantierter Wert der Schalleistung (2001/14/EG)	dB(A)				
	10.8	Anhängerkupplung, Art/Typ DIN	Bolzen				

(1) Gabeloberkante

(2) Mit Lastschutzgitter 32 mm addieren

(3) Gefederter Sitz (belastet)

(4) Ohne Lastschutzgitter, zzgl. 32 mm für Lastschutzgitter

(5) Die Arbeitsgangbreite (Zeilen 4.34, 4.34.1 und 4.34.2) ist nach VDI-Norm berechnet (siehe Abbildung). Die British Industrial Truck Association empfiehlt, 100 mm zum Gesamtstand (Abmessung a) hinzuzurechnen, um zusätzlichen Rangiererraum an der Staplerrückseite zu erhalten

(6) Bei 1,6 km/h

VDI 2198 – TECHNISCHE DATEN – VX-SERIE

ALLGEMEINES	1.1	Hersteller		Yale		
	1.2	Modellbezeichnung		GLP 55 VX6		
	1.3	Antrieb		Treibgas		
	1.3.1	Motor		Kubota-3,8-Liter-Treibgasmotor		
	1.3.2	Getriebe		Techtronix 1, 1-Gang-Getriebe	Techtronix 2, 2-Gang-Getriebe	
	1.3.3	Bremsenart		Premium-Ölbad-Lamellenbremsen		
	1.4	Bedienung		Sitz		
	1.5	Nenntragfähigkeit/Last	Q (t)	5,5		
	1.6	Lastschwerpunktabstand	c (mm)	600		
	1.8	Lastabstand	x (mm)	590,6		
1.8.1	Lastabstand (Gabelträger mit integriertem Seitenschieber)	x (mm)	608			
1.9	Radstand	y (mm)	2.100			
GEWICHT	2.1	Eigengewicht	kg	7.811		
	2.2	Achslast mit Last vorn/hinten	kg	11.754/1.558		
	2.3	Achslast ohne Last vorn/hinten	kg	3.134/4.677		
REIFEN	3.1	Reifen vorne/hinten		Superelastikreifen		
	3.2	Reifengröße, vorn		300 x 15		
	3.3	Reifengröße, hinten		28 x 9-15		
	3.5	Anzahl Räder, vorn/hinten (x = angetrieben)		2x/2		
	3.6	Spurweite, vorn	b ₁₀ (mm)	1.150		
	3.7	Spurweite, hinten	b ₁₁ (mm)	1.162		
	ABMESSUNGEN	4.1	Neigung Hubgerüst/Gabelträger vor/zurück	α / β (°)	6/10	
4.2		Höhe Hubgerüst eingefahren	h ₁ (mm)	2.215		
4.3		Freihub ⁽¹⁾	h ₂ (mm)	100		
4.4		Hub ⁽¹⁾	h ₃ (mm)	2.740		
4.5		Höhe Hubgerüst ausgefahren ⁽²⁾	h ₄ (mm)	3.730		
4.7		Höhe Schutzdach (Kabine)	h ₅ (mm)	2.300		
4.8		Höhe Sitz/Fahrerstand ⁽³⁾	h ₇ (mm)	1.321		
4.12		Kupplungshöhe	h ₁₀ (mm)	0		
4.19		Gesamtlänge	l ₁ (mm)	4.541		
4.20		Länge einschließlich Gabelrücken (Standardgabelträger)	l ₂ (mm)	3.341		
4.20.1		Länge einschließlich Gabelrücken (Gabelträger mit integriertem Seitenschieber)	l ₂ (mm)	3.358		
4.21		Gesamtbreite (Einzel/Breit/Dual)	b ₁ /b ₂ (mm)	1.450/1.575/1.875		
4.22		Gabelzinkenmaße ISO 2331	s/e/l (mm)	60/150/1.200		
4.23		Gabelträger ISO 2328, Klasse/Typ A, B		IVA		
4.24		Gabelträgerbreite (Standardgabelträger) ⁽⁴⁾	b ₃ (mm)	0		
4.24.1		Gabelträgerbreite (Gabelträger mit integriertem Seitenschieber) ⁽⁴⁾	b ₃ (mm)	1.372		
4.31		Bodenfreiheit mit Last unter Hubgerüst	m ₁ (mm)	194		
4.32		Bodenfreiheit Mitte Radstand	m ₂ (mm)	237		
4.33		Lastabmessungen b ₁₂ x l ₆ quer	b ₁₂ x l ₆ (mm)	1.200 x 1.000		
4.34		Arbeitsgangbreite bei vorgegebenen Lastabmessungen ⁽⁵⁾	Ast (mm)	4.706		
4.34.1		Arbeitsgangbreite bei Palette 1.000 x 1.200 quer ⁽⁵⁾	Ast (mm)	4.906		
4.34.2		Arbeitsgangbreite bei Palette 800 x 1.200 quer ⁽⁵⁾	Ast (mm)	4.906		
4.35		Wenderadius	Wa (mm)	2.915		
4.36	Kleinster Drehpunktabstand	b ₁₃ (mm)	800			
4.36.1	Arbeitsgang mit 90°-Winkel (mit Palette: B = 1.200 mm x L = 1.000 mm)	(mm)	2.490			
4.36.2	Stufenhöhe (vom Boden bis Trittbrett)	(mm)	441			
4.36.3	Stufenhöhe (zwischen Zwischenstufen und Fußraum)	(mm)	360			
LEISTUNG	5.1	Fahrgeschwindigkeit mit/ohne Last	km/h	18,6/19,2	23/23,9	
	5.1.1	Fahrgeschwindigkeit mit/ohne Last rückwärts	km/h	18,6/19,2		
	5.2	Hubgeschwindigkeit mit/ohne Last	m/s	0,45/0,46		
	5.3	Senkgeschwindigkeit mit/ohne Last	m/s	0,51/0,42		
	5.5	Zugkraft mit/ohne Last ⁽⁶⁾	N	29.419/17.976	35.192/17.976	
	5.7	Steigfähigkeit mit/ohne Last ⁽⁷⁾	%	23,5/24,8	28,5/24,8	
	5.9	Beschleunigungszeit mit/ohne Last	s	5,4/4,4	5,5/4,5	
	5.10	Betriebsbremse		Hydraulisch		
	MOTOR	7.1	Motorhersteller/Typ		Kubota WG3800	
		7.2	Motorleistung nach ISO 1585	kW	64	
7.3		Nenn Drehzahl	min ⁻¹	2.200		
7.3.1		Drehmoment bei 1/min	Nm/min ⁻¹	300/1.200		
7.4		Zylinderzahl/Hubraum	cm ³	4/3.769		
7.5		Kraftstoffverbrauch gemäß VDI-Zyklus	l/h oder kg/h	5,2	5,3	
7.10		Batteriespannung/Nennkapazität ⁽⁸⁾	V/Ah	12/105		
SONSTIGES	8.1	Ausführung des Fahrantriebs		Hydrodynamisch		
	10.1	Arbeitsdruck für Anbaugeräte	bar	155		
	10.2	Ölstrom für Anbaugeräte ⁽⁹⁾	l/min	83,3		
	10.3	Hydrauliköltank, Inhalt	l	67,8		
	10.4	Kraftstofftank, Inhalt	l	38,6		
	10.7	Schallleistungspegel am Fahrersitz ⁽¹⁰⁾⁽¹¹⁾	dB(A)	79		
	10.7.1	Schallleistungspegel während Arbeitszyklus ⁽¹²⁾	dB(A)	99		
	10.7.2	Garantierter Wert der Schalleistung (2001/14/EG)	dB(A)	103		
	10.8	Anhängerkupplung, Art/Typ DIN		Bolzen		

(7) Bei 4,8 km/h. Die Steigfähigkeit ist angegeben, um einen Vergleich der Antriebsleistung zu ermöglichen, entspricht jedoch nicht unbedingt den tatsächlichen Einsatzmöglichkeiten des Staplers bei der genannten Steigung. Ist ein Betrieb an Steigungen vorgesehen, halten Sie sich bitte an die Angaben in der Bedienungsanleitung

(8) Nennkapazität der Batterie in Amperestunden (Ah) geschätzt

(9) Variabel

(10) Mit und ohne Kabine

(11) LPAZ, auf Grundlage der in EN 12053 angegebenen Gewichtswerte und entsprechend den Testzyklen gemessen

(12) LWAZ, auf Grundlage der in EN 12053 angegebenen Gewichtswerte und entsprechend den Testzyklen gemessen

Alle Werte sind Nennwerte und unterliegen einer gewissen Toleranz.

VDI 2198 – TECHNISCHE DATEN – VX-SERIE

		Yale				
		GDP 40 VX5		GDP 40 VX6		
ALLGEMEINES	1.1	Hersteller	Yale			
	1.2	Modellbezeichnung	GDP 40 VX5			
	1.3	Antrieb	Diesel			
	1.3.1	Motor	Kubota-3,8-l-Dieselmotor			
	1.3.2	Getriebe	Techtronix 1, 1-Gang-Getriebe	Techtronix 2, 2-Gang-Getriebe	Techtronix 1, 1-Gang-Getriebe	Techtronix 2, 2-Gang-Getriebe
	1.3.3	Bremsenart	Premium-Ölbad-Lamellenbremsen			
	1.4	Bedienung	Sitz			
	1.5	Nenntragfähigkeit/Last	Q (t)		4,0	
	1.6	Lastschwerpunktstand	c (mm)		500	
	1.8	Lastabstand	x (mm)		522,6	
1.8.1	Lastabstand (Gabelträger mit integriertem Seitenschieber)	x (mm)		555		
1.9	Radstand	y (mm)		1.830		
GEWICHT	2.1	Eigengewicht	kg		6.264	
	2.2	Achslast mit Last vorn/hinten	kg		8.969/1.295	
	2.3	Achslast ohne Last vorn/hinten	kg		2.733/3.531	
REIFEN	3.1	Reifen vorne/hinten	Superelastikreifen			
	3.2	Reifengröße, vorn	250 x 15			
	3.3	Reifengröße, hinten	7,00 x 12			
	3.5	Anzahl Räder, vorn/hinten (x = angetrieben)	2x/2			
	3.6	Spurweite, vorn	b ₁₀ (mm)		1.152	
	3.7	Spurweite, hinten	b ₁₁ (mm)		1.136	
	ABMESSUNGEN	4.1	Neigung Hubgerüst/Gabelträger vor/zurück	α / β (°)		6/10
4.2		Höhe Hubgerüst eingefahren	h ₁ (mm)		2.171	
4.3		Freihub ⁽¹⁾	h ₂ (mm)		100	
4.4		Hub ⁽¹⁾	h ₃ (mm)		3.000	
4.5		Höhe Hubgerüst ausgefahren ⁽²⁾	h ₄ (mm)		3.815	
4.7		Höhe Schutzdach (Kabine)	h ₆ (mm)		2.258	
4.8		Höhe Sitz/Fahrerstand ⁽³⁾	h ₇ (mm)		1.279	
4.12		Kupplungshöhe	h ₁₀ (mm)		429	
4.19		Gesamtlänge	l ₁ (mm)		3.946	
4.20		Länge einschließlich Gabelrücken (Standardgabelträger)	l ₂ (mm)		2.946	
4.20.1		Länge einschließlich Gabelrücken (Gabelträger mit integriertem Seitenschieber)	l ₂ (mm)		2.978	
4.21		Gesamtbreite (Einzel/Breit/Dual)	b ₁ /b ₂ (mm)		1.402/1.485/1.773	
4.22		Gabelzinkenmaße ISO 2331	s/e/l (mm)		50/120/1.000	
4.23		Gabelträger ISO 2328, Klasse/Typ A, B	III A			
4.24		Gabelträgerbreite (Standardgabelträger) ⁽⁴⁾	b ₃ (mm)		1.219	
4.24.1		Gabelträgerbreite (Gabelträger mit integriertem Seitenschieber) ⁽⁴⁾	b ₃ (mm)		1.219	
4.31		Bodenfreiheit mit Last unter Hubgerüst	m ₁ (mm)		151	
4.32		Bodenfreiheit Mitte Radstand	m ₂ (mm)		194	
4.33		Lastabmessungen b ₁₂ x l ₆ quer	b ₁₂ x l ₆ (mm)			
4.34		Arbeitsgangbreite bei vorgegebenen Lastabmessungen ⁽⁵⁾	Ast (mm)		4.293	
4.34.1	Arbeitsgangbreite bei Palette 1.000 x 1.200 quer ⁽⁵⁾	Ast (mm)		4.493		
4.34.2	Arbeitsgangbreite bei Palette 800 x 1.200 quer ⁽⁵⁾	Ast (mm)		4.493		
4.35	Wenderadius	Wa (mm)		2.570		
4.36	Kleinster Drehpunktstand	b ₁₃ (mm)		751		
4.36.1	Arbeitsgang mit 90°-Winkel (mit Palette: B = 1.200 mm x L = 1.000 mm)	(mm)		2.298		
4.36.2	Stufenhöhe (vom Boden bis Trittbrett)	(mm)		441		
4.36.3	Stufenhöhe (zwischen Zwischenstufen und Fußraum)	(mm)		360		
LEISTUNG	5.1	Fahrgeschwindigkeit mit/ohne Last	km/h		19,9/20,5	
	5.1.1	Fahrgeschwindigkeit mit/ohne Last rückwärts	km/h		24,9/25,4	
	5.2	Hubgeschwindigkeit mit/ohne Last	m/s		19,9/20,5	
	5.3	Senkgeschwindigkeit mit/ohne Last	m/s		0,62/0,63	
	5.5	Zugkraft mit/ohne Last ⁽⁶⁾	N		0,55/0,47	
	5.7	Steigfähigkeit mit/ohne Last ⁽⁷⁾	%		25,676/15,616	
	5.9	Beschleunigungszeit mit/ohne Last	s		30,744/15,616	
	5.10	Betriebsbremse	s		25,636/15,292	
	7.1	Motorhersteller/Typ	Hydraulisch			
	7.2	Motorleistung nach ISO 1585	Kubota V3800 E4			
7.3	Nenn Drehzahl	kW				
7.3.1	Drehmoment bei 1/min	min-1				
7.4	Zylinderzahl/Hubraum	Nm/min-1				
7.5	Kraftstoffverbrauch gemäß VDI-Zyklus	cm3				
7.10	Batteriespannung/Nennkapazität ⁽⁸⁾	l/h oder kg/h				
SONSTIGES	8.1	Ausführung des Fahrtriebs	4,5			
	10.1	Arbeitsdruck für Anbaugeräte	4,50			
	10.2	Ölstrom für Anbaugeräte ⁽⁹⁾	4,60			
	10.3	Hydrauliköltank, Inhalt	4,70			
	10.4	Kraftstofftank, Inhalt	12/105			
	10.7	Schallleistungspegel am Fahrersitz ⁽¹⁰⁾⁽¹¹⁾	Hydrodynamisch			
	10.7.1	Schallleistungspegel während Arbeitszyklus ⁽¹²⁾	bar			
	10.7.2	Garantierter Wert der Schalleistung (2001/14/EG)	l/min			
	10.8	Anhängerkupplung, Art/Typ DIN	l			

- (1) Gabeloberkante
- (2) Mit Lastschutzzgitter 32 mm addieren
- (3) Gefederter Sitz (belastet)
- (4) Ohne Lastschutzzgitter, zzgl. 32 mm für Lastschutzzgitter
- (5) Die Arbeitsgangbreite (Zeilen 4.34, 4.34.1 und 4.34.2) ist nach VDI-Norm berechnet (siehe Abbildung). Die British Industrial Truck Association empfiehlt, 100 mm zum Gesamtstand (Abmessung a) hinzuzurechnen, um zusätzlichen Rangiererraum an der Staplerrückseite zu erhalten
- (6) Bei 1,6 km/h

VDI 2198 – TECHNISCHE DATEN – VX-SERIE

		Yale					
		GDP 45S VX5		GDP 45S VX6			
ALLGEMEINES	1.1	Hersteller	Yale				
	1.2	Modellbezeichnung	GDP 45S VX5		GDP 45S VX6		
	1.3	Antrieb	Diesel				
	1.3.1	Motor	Kubota-3,8-l-Dieselmotor				
	1.3.2	Getriebe	Techtronix 1, 1-Gang-Getriebe	Techtronix 2, 2-Gang-Getriebe	Techtronix 1, 1-Gang-Getriebe	Techtronix 2, 2-Gang-Getriebe	
	1.3.3	Bremsenart	Premium-Ölbad-Lamellenbremsen				
	1.4	Bedienung	Sitz				
	1.5	Nenntragfähigkeit/Last	Q (t)		4,5		
	1.6	Lastschwerpunktstand	c (mm)		500		
	1.8	Lastabstand	x (mm)		590,6		
1.8.1	Lastabstand (Gabelträger mit integriertem Seitenschieber)	x (mm)		608			
1.9	Radstand	y (mm)		1.830			
GEWICHT	2.1	Eigengewicht	kg		6.826		
	2.2	Achslast mit Last vorn/hinten	kg		10.114/1.212		
	2.3	Achslast ohne Last vorn/hinten	kg		2.931/3.895		
REIFEN	3.1	Reifen vorne/hinten	Superelastikreifen				
	3.2	Reifengröße, vorn	250 x 15		300 x 15		
	3.3	Reifengröße, hinten	7,00 x 12		28 x 9-15		
	3.5	Anzahl Räder, vorn/hinten (x = angetrieben)	2x/2				
	3.6	Spurweite, vorn	b ₁₀ (mm)		1.152		
	3.7	Spurweite, hinten	b ₁₁ (mm)		1.136		
	ABMESSUNGEN	4.1	Neigung Hubgerüst/Gabelträger vor/zurück	α / β (°)		6/10	
4.2		Höhe Hubgerüst eingefahren	h ₁ (mm)		2.215		
4.3		Freihub ⁽¹⁾	h ₂ (mm)		100		
4.4		Hub ⁽¹⁾	h ₃ (mm)		2.740		
4.5		Höhe Hubgerüst ausgefahren ⁽²⁾	h ₄ (mm)		3.730		
4.7		Höhe Schutzdach (Kabine)	h ₆ (mm)		2.258		
4.8		Höhe Sitz/Fahrerstand ⁽³⁾	h ₇ (mm)		1.279		
4.12		Kupplungshöhe	h ₁₀ (mm)		0		
4.19		Gesamtlänge	l ₁ (mm)		4.266		
4.20		Länge einschließlich Gabelrücken (Standardgabelträger)	l ₂ (mm)		3.066		
4.20.1		Länge einschließlich Gabelrücken (Gabelträger mit integriertem Seitenschieber)	l ₂ (mm)		3.083		
4.21		Gesamtbreite (Einzel/Breit/Dual)	b ₁ /b ₂ (mm)		1.402/1.485/1.773		
4.22		Gabelzinkenmaße ISO 2331	s/e/l (mm)		60/150/1.200		
4.23		Gabelträger ISO 2328, Klasse/Typ A, B	IVA				
4.24		Gabelträgerbreite (Standardgabelträger) ⁽⁴⁾	b ₃ (mm)		0		
4.24.1		Gabelträgerbreite (Gabelträger mit integriertem Seitenschieber) ⁽⁴⁾	b ₃ (mm)		1.219		
4.31		Bodenfreiheit mit Last unter Hubgerüst	m ₁ (mm)		151		
4.32		Bodenfreiheit Mitte Radstand	m ₂ (mm)		194		
4.33		Lastabmessungen b ₁₂ x l ₆ quer	b ₁₂ x l ₆ (mm)				
4.34		Arbeitsgangbreite bei vorgegebenen Lastabmessungen ⁽⁵⁾	Ast (mm)		4.342		
4.34.1		Arbeitsgangbreite bei Palette 1.000 x 1.200 quer ⁽⁵⁾	Ast (mm)		4.542		
4.34.2		Arbeitsgangbreite bei Palette 800 x 1.200 quer ⁽⁵⁾	Ast (mm)		4.542		
4.35		Wenderadius	Wa (mm)		2.619		
4.36	Kleinster Drehpunktstand	b ₁₃ (mm)		751			
4.36.1	Arbeitsgang mit 90°-Winkel (mit Palette: B = 1.200 mm x L = 1.000 mm)	(mm)		2.332			
4.36.2	Stufenhöhe (vom Boden bis Trittbrett)	(mm)					
4.36.3	Stufenhöhe (zwischen Zwischenstufen und Fußraum)	(mm)					
LEISTUNG	5.1	Fahrgeschwindigkeit mit/ohne Last	km/h		19,8/20,4		
	5.1.1	Fahrgeschwindigkeit mit/ohne Last rückwärts	km/h		19,8/20,4		
	5.2	Hubgeschwindigkeit mit/ohne Last	m/s		0,45/0,46		
	5.3	Senkgeschwindigkeit mit/ohne Last	m/s		0,51/0,42		
	5.5	Zugkraft mit/ohne Last ⁽⁶⁾	N		25.468/16.781		
	5.7	Steigfähigkeit mit/ohne Last ⁽⁷⁾	%		24,3/26,7		
	5.9	Beschleunigungszeit mit/ohne Last	s		5,3/4,3		
	5.10	Betriebsbremse	Hydraulisch				
	MOTOR	7.1	Motorhersteller/Typ	Kubota V3800 E4			
		7.2	Motorleistung nach ISO 1585	kW			
7.3		Nenn Drehzahl	min-1				
7.3.1		Drehmoment bei 1/min	Nm/min-1				
7.4		Zylinderzahl/Hubraum	cm3				
7.5		Kraftstoffverbrauch gemäß VDI-Zyklus	l/h oder kg/h		4,9		
7.10		Batteriespannung/Nennkapazität ⁽⁸⁾	V/Ah				
SONSTIGES	8.1	Ausführung des Fahrtriebs	Hydrodynamisch				
	10.1	Arbeitsdruck für Anbaugeräte	bar				
	10.2	Ölstrom für Anbaugeräte ⁽⁹⁾	l/min				
	10.3	Hydrauliköltank, Inhalt	l		51		
	10.4	Kraftstofftank, Inhalt	l		79		
	10.7	Schallleistungspegel am Fahrersitz ⁽¹⁰⁾⁽¹¹⁾	dB(A)		79		
	10.7.1	Schallleistungspegel während Arbeitszyklus ⁽¹²⁾	dB(A)		99		
	10.7.2	Garantierter Wert der Schalleistung (2001/14/EG)	dB(A)		103		
	10.8	Anhängerkupplung, Art/Typ DIN	Bolzen				

(7) Bei 4,8 km/h. Die Steigfähigkeit ist angegeben, um einen Vergleich der Antriebsleistung zu ermöglichen, entspricht jedoch nicht unbedingt den tatsächlichen Einsatzmöglichkeiten des Staplers bei der genannten Steigung. Ist ein Betrieb an Steigungen vorgesehen, halten Sie sich bitte an die Angaben in der Bedienungsanleitung

(8) Nennkapazität der Batterie in Amperestunden (Ah) geschätzt

(9) Variabel

(10) Mit und ohne Kabine

(11) LPAZ, auf Grundlage der in EN 12053 angegebenen Gewichtswerte und entsprechend den Testzyklen gemessen

(12) LWAZ, auf Grundlage der in EN 12053 angegebenen Gewichtswerte und entsprechend den Testzyklen gemessen

Alle Werte sind Nennwerte und unterliegen einer gewissen Toleranz.

VDI 2198 – TECHNISCHE DATEN – VX-SERIE

		Yale					
		GDP 50S VX5		GDP 50 VX6			
ALLGEMEINES	1.1	Hersteller	Yale				
	1.2	Modellbezeichnung	GDP 50S VX5				
	1.3	Antrieb	Diesel				
	1.3.1	Motor	Kubota-3,8-l-Dieselmotor				
	1.3.2	Getriebe	Techtronix 1, 1-Gang-Getriebe	Techtronix 2, 2-Gang-Getriebe	Techtronix 1, 1-Gang-Getriebe	Techtronix 2, 2-Gang-Getriebe	
	1.3.3	Bremsenart	Premium-Ölbad-Lamellenbremsen				
	1.4	Bedienung	Sitz				
	1.5	Nenntragfähigkeit/Last	Q (t)		5,0		
	1.6	Lastschwerpunktstand	c (mm)		500		
	1.8	Lastabstand	x (mm)		590,6		
1.8.1	Lastabstand (Gabelträger mit integriertem Seitenschieber)	x (mm)		608			
1.9	Radstand	y (mm)		2.100			
GEWICHT	2.1	Eigengewicht	7.027		7.520		
	2.2	Achslast mit Last vorn/hinten	10.789/1.237		11.041/1.478		
	2.3	Achslast ohne Last vorn/hinten	3.192/3.835		3.206/4.314		
REIFEN	3.1	Reifen vorne/hinten	Superelastikreifen				
	3.2	Reifengröße, vorn	300 x 15				
	3.3	Reifengröße, hinten	28 x 9-15				
	3.5	Anzahl Räder, vorn/hinten (x = angetrieben)	2x/2				
	3.6	Spurweite, vorn	b ₁₀ (mm)				
	3.7	Spurweite, hinten	b ₁₁ (mm)				
	ABMESSUNGEN	4.1	Neigung Hubgerüst/Gabelträger vor/zurück	α / β (°)			
4.2		Höhe Hubgerüst eingefahren	h ₁ (mm)				
4.3		Freihub ⁽¹⁾	h ₂ (mm)				
4.4		Hub ⁽¹⁾	h ₃ (mm)				
4.5		Höhe Hubgerüst ausgefahren ⁽²⁾	h ₄ (mm)				
4.7		Höhe Schutzdach (Kabine)	h ₅ (mm)				
4.8		Höhe Sitz/Fahrerstand ⁽³⁾	h ₇ (mm)				
4.12		Kupplungshöhe	h ₁₀ (mm)				
4.19		Gesamtlänge	l ₁ (mm)				
4.20		Länge einschließlich Gabelrücken (Standardgabelträger)	l ₂ (mm)				
4.20.1		Länge einschließlich Gabelrücken (Gabelträger mit integriertem Seitenschieber)	l ₂ (mm)				
4.21		Gesamtbreite (Einzel/Breit/Dual)	b ₁ /b ₂ (mm)				
4.22		Gabelzinkenmaße ISO 2331	s/e/l (mm)				
4.23		Gabelträger ISO 2328, Klasse/Typ A, B	IVA				
4.24		Gabelträgerbreite (Standardgabelträger) ⁽⁴⁾	b ₃ (mm)				
4.24.1		Gabelträgerbreite (Gabelträger mit integriertem Seitenschieber) ⁽⁴⁾	b ₃ (mm)				
4.31		Bodenfreiheit mit Last unter Hubgerüst	m ₁ (mm)				
4.32		Bodenfreiheit Mitte Radstand	m ₂ (mm)				
4.33		Lastabmessungen b ₁₂ x l ₆ quer	b ₁₂ x l ₆ (mm)				
4.34		Arbeitsgangbreite bei vorgegebenen Lastabmessungen ⁽⁵⁾	Ast (mm)				
4.34.1		Arbeitsgangbreite bei Palette 1.000 x 1.200 quer ⁽⁵⁾	Ast (mm)				
4.34.2		Arbeitsgangbreite bei Palette 800 x 1.200 quer ⁽⁵⁾	Ast (mm)				
4.35		Wenderadius	Wa (mm)				
4.36	Kleinster Drehpunktstand	b ₁₃ (mm)					
4.36.1	Arbeitsgang mit 90°-Winkel (mit Palette: B = 1.200 mm x L = 1.000 mm)	(mm)					
4.36.2	Stufenhöhe (vom Boden bis Trittbrett)	(mm)					
4.36.3	Stufenhöhe (zwischen Zwischenstufen und Fußraum)	(mm)					
LEISTUNG	5.1	Fahrgeschwindigkeit mit/ohne Last	18,7/19,2	23,2/23,9	18,7/19,2	23,2/23,9	
	5.1.1	Fahrgeschwindigkeit mit/ohne Last rückwärts	18,7/19,2				
	5.2	Hubgeschwindigkeit mit/ohne Last	m/s				
	5.3	Senkgeschwindigkeit mit/ohne Last	m/s				
	5.5	Zugkraft mit/ohne Last ⁽⁶⁾	27.458/18.399	32.859/18.399	27.458/18.399	32.859/18.399	
	5.7	Steigfähigkeit mit/ohne Last ⁽⁷⁾	23,3/26,5	28,3/26,5	23,3/26,5	28,3/26,5	
	5.9	Beschleunigungszeit mit/ohne Last	5,4/4,5	5,5/4,6	5,4/4,5	5,5/4,6	
	5.10	Betriebsbremse	Hydraulisch				
	MOTOR	7.1	Motorhersteller/Typ	Kubota V3800 E4			
		7.2	Motorleistung nach ISO 1585	kW			
7.3		Nennrehzahl	min-1				
7.3.1		Drehmoment bei 1/min	Nm/min-1				
7.4		Zylinderzahl/Hubraum	cm3				
7.5		Kraftstoffverbrauch gemäß VDI-Zyklus	5,4	5,8	5,4	5,8	
7.10		Batteriespannung/Nennkapazität ⁽⁸⁾	V/Ah				
SONSTIGES	8.1	Ausführung des Fahrtriebs	Hydrodynamisch				
	10.1	Arbeitsdruck für Anbaugeräte	bar				
	10.2	Ölstrom für Anbaugeräte ⁽⁹⁾	l/min				
	10.3	Hydrauliköltank, Inhalt	l				
	10.4	Kraftstofftank, Inhalt	l				
	10.7	Schallleistungspegel am Fahrersitz ⁽¹⁰⁾⁽¹¹⁾	dB(A)				
	10.7.1	Schallleistungspegel während Arbeitszyklus ⁽¹²⁾	dB(A)				
	10.7.2	Garantierter Wert der Schalleistung (2001/14/EG)	dB(A)				
	10.8	Anhängerkupplung, Art/Typ DIN	Bolzen				

(1) Gabeloberkante

(2) Mit Lastschutzgitter 32 mm addieren

(3) Gefederter Sitz (belastet)

(4) Ohne Lastschutzgitter, zzgl. 32 mm für Lastschutzgitter

(5) Die Arbeitsgangbreite (Zeilen 4.34, 4.34.1 und 4.34.2) ist nach VDI-Norm berechnet (siehe Abbildung). Die British Industrial Truck Association empfiehlt, 100 mm zum Gesamtstand (Abmessung a) hinzuzurechnen, um zusätzlichen Rangierraum an der Staplerrückseite zu erhalten

(6) Bei 1,6 km/h

VDI 2198 – TECHNISCHE DATEN – VX-SERIE

ALLGEMEINES	1.1	Hersteller		Yale		
	1.2	Modellbezeichnung		GDP 55 VX6		
	1.3	Antrieb		Treibgas		
	1.3.1	Motor		Kubota-3,8-Liter-Treibgasmotor		
	1.3.2	Getriebe		Techtronix 1, 1-Gang-Getriebe	Techtronix 2, 2-Gang-Getriebe	
	1.3.3	Bremsenart		Premium-Ölbad-Lamellenbremsen		
	1.4	Bedienung		Sitz		
	1.5	Nenntragfähigkeit/Last	Q (t)	5,5		
	1.6	Lastschwerpunktabstand	c (mm)	600		
	1.8	Lastabstand	x (mm)	590,6		
1.8.1	Lastabstand (Gabelträger mit integriertem Seitenschieber)	x (mm)	608			
1.9	Radstand	y (mm)	2.100			
GEWICHT	2.1	Eigengewicht	kg	7.811		
	2.2	Achslast mit Last vorn/hinten	kg	11.754/1.558		
	2.3	Achslast ohne Last vorn/hinten	kg	3.134/4.677		
REIFEN	3.1	Reifen vorne/hinten		Superelastikreifen		
	3.2	Reifengröße, vorn		300 x 15		
	3.3	Reifengröße, hinten		28 x 9-15		
	3.5	Anzahl Räder, vorn/hinten (x = angetrieben)		2x/2		
	3.6	Spurweite, vorn	b ₁₀ (mm)	1.150		
	3.7	Spurweite, hinten	b ₁₁ (mm)	1.162		
	ABMESSUNGEN	4.1	Neigung Hubgerüst/Gabelträger vor/zurück	α / β (°)	6/10	
4.2		Höhe Hubgerüst eingefahren	h ₁ (mm)	2.215		
4.3		Freihub ⁽¹⁾	h ₂ (mm)	100		
4.4		Hub ⁽¹⁾	h ₃ (mm)	2.740		
4.5		Höhe Hubgerüst ausgefahren ⁽²⁾	h ₄ (mm)	3.730		
4.7		Höhe Schutzdach (Kabine)	h ₅ (mm)	2.300		
4.8		Höhe Sitz/Fahrerstand ⁽³⁾	h ₇ (mm)	1.321		
4.12		Kupplungshöhe	h ₁₀ (mm)	0		
4.19		Gesamtlänge	l ₁ (mm)	4.541		
4.20		Länge einschließlich Gabelrücken (Standardgabelträger)	l ₂ (mm)	3.341		
4.20.1		Länge einschließlich Gabelrücken (Gabelträger mit integriertem Seitenschieber)	l ₂ (mm)	3.358		
4.21		Gesamtbreite (Einzel/Breit/Dual)	b ₁ /b ₂ (mm)	1.450/1.575/1.875		
4.22		Gabelzinkenmaße ISO 2331	s/e/l (mm)	60/150/1.200		
4.23		Gabelträger ISO 2328, Klasse/Typ A, B		IVA		
4.24		Gabelträgerbreite (Standardgabelträger) ⁽⁴⁾	b ₃ (mm)	0		
4.24.1		Gabelträgerbreite (Gabelträger mit integriertem Seitenschieber) ⁽⁴⁾	b ₃ (mm)	1.372		
4.31		Bodenfreiheit mit Last unter Hubgerüst	m ₁ (mm)	194		
4.32		Bodenfreiheit Mitte Radstand	m ₂ (mm)	237		
4.33		Lastabmessungen b ₁₂ x l ₆ quer	b ₁₂ x l ₆ (mm)	1.200 x 1.000		
4.34		Arbeitsgangbreite bei vorgegebenen Lastabmessungen ⁽⁵⁾	Ast (mm)	4.706		
4.34.1		Arbeitsgangbreite bei Palette 1.000 x 1.200 quer ⁽⁵⁾	Ast (mm)	4.906		
4.34.2		Arbeitsgangbreite bei Palette 800 x 1.200 quer ⁽⁵⁾	Ast (mm)	4.906		
4.35		Wenderadius	Wa (mm)	2.915		
4.36	Kleinster Drehpunktabstand	b ₁₃ (mm)	800			
4.36.1	Arbeitsgang mit 90°-Winkel (mit Palette: B = 1.200 mm x L = 1.000 mm)	(mm)	2.490			
4.36.2	Stufenhöhe (vom Boden bis Trittbrett)	(mm)	441			
4.36.3	Stufenhöhe (zwischen Zwischenstufen und Fußraum)	(mm)	360			
LEISTUNG	5.1	Fahrgeschwindigkeit mit/ohne Last	km/h	18,6/19,2	22,9/23,9	
	5.1.1	Fahrgeschwindigkeit mit/ohne Last rückwärts	km/h	18,6/19,2		
	5.2	Hubgeschwindigkeit mit/ohne Last	m/s	0,45/0,46		
	5.3	Senkgeschwindigkeit mit/ohne Last	m/s	0,51/0,42		
	5.5	Zugkraft mit/ohne Last ⁽⁶⁾	N	27.302/17.976	32.703/17.976	
	5.7	Steigfähigkeit mit/ohne Last ⁽⁷⁾	%	21,7/24,8	26,3/24,8	
	5.9	Beschleunigungszeit mit/ohne Last	s	5,6/4,5	5,6/4,7	
	5.10	Betriebsbremse		Hydraulisch		
	MOTOR	7.1	Motorhersteller/Typ		Kubota V3800 E4	
		7.2	Motorleistung nach ISO 1585	kW	55	
7.3		Nenn Drehzahl	min ⁻¹	2.200		
7.3.1		Drehmoment bei 1/min	Nm/min ⁻¹	308/1.400		
7.4		Zylinderzahl/Hubraum	cm ³	4/3.769		
7.5		Kraftstoffverbrauch gemäß VDI-Zyklus	l/h oder kg/h	5,8	6,2	
7.10		Batteriespannung/Nennkapazität ⁽⁸⁾	V/Ah	12/105		
SONSTIGES	8.1	Ausführung des Fahrtriebs		Hydrodynamisch		
	10.1	Arbeitsdruck für Anbaugeräte	bar	155		
	10.2	Ölstrom für Anbaugeräte ⁽⁹⁾	l/min	83,3		
	10.3	Hydrauliköltank, Inhalt	l	67,8		
	10.4	Kraftstofftank, Inhalt	l	100,3		
	10.7	Schallleistungspegel am Fahrersitz ⁽¹⁰⁾⁽¹¹⁾	dB(A)	79		
	10.7.1	Schallleistungspegel während Arbeitszyklus ⁽¹²⁾	dB(A)	99		
	10.7.2	Garantierter Wert der Schalleistung (2001/14/EG)	dB(A)	103		
	10.8	Anhängerkupplung, Art/Typ DIN		Bolzen		

(7) Bei 4,8 km/h. Die Steigfähigkeit ist angegeben, um einen Vergleich der Antriebsleistung zu ermöglichen, entspricht jedoch nicht unbedingt den tatsächlichen Einsatzmöglichkeiten des Staplers bei der genannten Steigung. Ist ein Betrieb an Steigungen vorgesehen, halten Sie sich bitte an die Angaben in der Bedienungsanleitung

(8) Nennkapazität der Batterie in Amperestunden (Ah) geschätzt

(9) Variabel

(10) Mit und ohne Kabine

(11) LPAZ, auf Grundlage der in EN 12053 angegebenen Gewichtswerte und entsprechend den Testzyklen gemessen

(12) LWAZ, auf Grundlage der in EN 12053 angegebenen Gewichtswerte und entsprechend den Testzyklen gemessen

Alle Werte sind Nennwerte und unterliegen einer gewissen Toleranz.

VDI 2198 – TECHNISCHE DATEN – VX-SERIE

		Yale					
		GDP 40 VX5					
		Diesel					
		Kubota-3.6-l-Dieselmotor					
ALLGEMEINES	1.1	Hersteller					
	1.2	Modellbezeichnung					
	1.3	Antrieb					
	1.3.1	Motor					
	1.3.2	Getriebe	Elektronisches Lastschaltgetriebe 1, 1 Gang	Elektronisches Lastschaltgetriebe 2, 2 Gänge	Techtronix 1, 1-Gang-Getriebe	Techtronix 2, 2-Gang-Getriebe	
	1.3.3	Bremsenart	Ölbad-Lamellenbremsen				
	1.4	Bedienung	Sitz				
	1.5	Nenntragfähigkeit/Last	Q (t)	4,0			
	1.6	Lastschwerpunktabstand	c (mm)	500			
1.8	Lastabstand	x (mm)	522,6				
1.8.1	Lastabstand (Gabelträger mit integriertem Seitenschieber)	x (mm)	555				
1.9	Radstand	y (mm)	1.830				
GEWICHT	2.1	Eigengewicht	kg				
	2.2	Achslast mit Last vorn/hinten	kg				
	2.3	Achslast ohne Last vorn/hinten	kg				
REIFEN	3.1	Reifen vorne/hinten	Superelastikreifen				
	3.2	Reifengröße, vorn	250 x 15				
	3.3	Reifengröße, hinten	7,00 x 12				
	3.5	Anzahl Räder, vorn/hinten (x = angetrieben)	2x/2				
	3.6	Spurweite, vorn	b ₁₀ (mm)	1.152			
	3.7	Spurweite, hinten	b ₁₁ (mm)	1.136			
	ABMESSUNGEN	4.1	Neigung Hubgerüst/Gabelträger vor/zurück	α / β (°)	6/10		
4.2		Höhe Hubgerüst eingefahren	h ₁ (mm)	2.171			
4.3		Freihub ⁽¹⁾	h ₂ (mm)	100			
4.4		Hub ⁽¹⁾	h ₃ (mm)	3.000			
4.5		Höhe Hubgerüst ausgefahren ⁽²⁾	h ₄ (mm)	3.815			
4.7		Höhe Schutzdach (Kabine)	h ₆ (mm)	2.258			
4.8		Höhe Sitz/Fahrerstand ⁽³⁾	h ₇ (mm)	1.279			
4.12		Kupplungshöhe	h ₁₀ (mm)	429	0		
4.19		Gesamtlänge	l ₁ (mm)	3.946			
4.20		Länge einschließlich Gabelrücken (Standardgabelträger)	l ₂ (mm)	2.946			
4.20.1		Länge einschließlich Gabelrücken (Gabelträger mit integriertem Seitenschieber)	l ₂ (mm)	2.978			
4.21		Gesamtbreite (Einzel/Breit/Dual)	b ₁ /b ₂ (mm)	1.402/1.485/1.773			
4.22		Gabelzinkenmaße ISO 2331	s/e/l (mm)	50/120/1.000			
4.23		Gabelträger ISO 2328, Klasse/Typ A, B		IIIA			
4.24		Gabelträgerbreite (Standardgabelträger) ⁽⁴⁾	b ₃ (mm)	1.219	0		
4.24.1		Gabelträgerbreite (Gabelträger mit integriertem Seitenschieber) ⁽⁴⁾	b ₃ (mm)	1.219			
4.31		Bodenfreiheit mit Last unter Hubgerüst	m ₁ (mm)	151			
4.32		Bodenfreiheit Mitte Radstand	m ₂ (mm)	194			
4.33		Lastabmessungen b ₁₂ x l ₆ quer	b ₁₂ x l ₆ (mm)	1.200 x 1.000			
4.34		Arbeitsgangbreite bei vorgegebenen Lastabmessungen ⁽⁵⁾	Ast (mm)	4.293			
4.34.1	Arbeitsgangbreite bei Palette 1.000 x 1.200 quer ⁽⁵⁾	Ast (mm)	4.493				
4.34.2	Arbeitsgangbreite bei Palette 800 x 1.200 quer ⁽⁵⁾	Ast (mm)	4.493				
4.35	Wenderadius	Wa (mm)	2.570				
4.36	Kleinster Drehpunktabstand	b ₁₃ (mm)	751				
4.36.1	Arbeitsgang mit 90°-Winkel (mit Palette: B = 1.200 mm x L = 1.000 mm)	(mm)	2.298				
4.36.2	Stufenhöhe (vom Boden bis Trittbrett)	(mm)	441				
4.36.3	Stufenhöhe (zwischen Zwischenstufen und Fußraum)	(mm)	360				
LEISTUNG	5.1	Fahrgeschwindigkeit mit/ohne Last	km/h	17,9/18,8	20,5/22,9	17,9/18,8	20,5/22,9
	5.1.1	Fahrgeschwindigkeit mit/ohne Last rückwärts	km/h	17,9/18,8			
	5.2	Hubgeschwindigkeit mit/ohne Last	m/s	0,53/0,60			
	5.3	Senkgeschwindigkeit mit/ohne Last	m/s	0,55/0,47			
	5.5	Zugkraft mit/ohne Last ⁽⁶⁾	N	25.973/15.616	31.095/15.616	25.973/15.616	31.095/15.616
	5.7	Steigfähigkeit mit/ohne Last ⁽⁷⁾	%	27,3/27,2	33,2/27,2	27,3/27,2	33,2/27,2
	5.9	Beschleunigungszeit mit/ohne Last	s	5,8/4,8	5,9/5	5,8/4,8	5,9/5
MOTOR	7.1	Motorhersteller/Typ	Kubota V3600 IDI-T				
	7.2	Motorleistung nach ISO 1585	kW	57			
	7.3	Nenn Drehzahl	min-1	2.400			
	7.3.1	Drehmoment bei 1/min	Nm/min-1	296/1.600			
	7.4	Zylinderzahl/Hubraum	cm3	4/3.620			
	7.5	Kraftstoffverbrauch gemäß VDI-Zyklus	l/h oder kg/h	5,7	5,9	5,7	5,9
	7.10	Batteriespannung/Nennkapazität ⁽⁸⁾	V/Ah	12/105			
	SONSTIGES	8.1	Ausführung des Fahrantriebs	Hydrodynamisch			
		10.1	Arbeitsdruck für Anbaugeräte	bar	155		
		10.2	Ölstrom für Anbaugeräte ⁽⁹⁾	l/min	83,3		
10.3		Hydrauliköltank, Inhalt	l	51			
10.4		Kraftstofftank, Inhalt	l	79			
10.7		Schallleistungspegel am Fahrersitz ⁽¹⁰⁾⁽¹¹⁾	dB(A)	81			
10.7.1		Schallleistungspegel während Arbeitszyklus ⁽¹²⁾	dB(A)	101			
10.7.2		Garantierter Wert der Schallleistung (2001/14/EG)	dB(A)	105			
10.8	Anhängerkupplung, Art/Typ DIN		Bolzen				

(1) Gabeloberkante

(2) Mit Lastschutzzitter 32 mm addieren

(3) Gefederter Sitz (belastet)

(4) Ohne Lastschutzzitter, zzgl. 32 mm für Lastschutzzitter

(5) Die Arbeitsgangbreite (Zeilen 4.34, 4.34.1 und 4.34.2) ist nach VDI-Norm berechnet (siehe Abbildung). Die British Industrial Truck Association empfiehlt, 100 mm zum Gesamtmaß (Abmessung a) hinzuzurechnen, um zusätzlichen Rangierraum an der Staplerückseite zu erhalten

(6) Bei 1,6 km/h

VDI 2198 – TECHNISCHE DATEN – VX-SERIE

		Yale					
		GDP 40 VX6					
		Diesel					
		Kubota-3.6-l-Dieselmotor					
ALLGEMEINES	1.1	Hersteller					
	1.2	Modellbezeichnung					
	1.3	Antrieb					
	1.3.1	Motor					
	1.3.2	Getriebe	Elektronisches Lastschaltgetriebe 1, 1 Gang	Techtronix 2, 2-Gang-Getriebe	Techtronix 1, 1-Gang-Getriebe	Techtronix 2, 2-Gang-Getriebe	
	1.3.3	Bremsenart	Ölbad-Lamellenbremsen				
	1.4	Bedienung	Sitz				
	1.5	Nenntragfähigkeit/Last	Q (t)	4,0			
	1.6	Lastschwerpunktabstand	c (mm)	600			
	1.8	Lastabstand	x (mm)	522,6			
1.8.1	Lastabstand (Gabelträger mit integriertem Seitenschieber)	x (mm)	555				
1.9	Radstand	y (mm)	1.830				
GEWICHT	2.1	Eigengewicht	kg				
	2.2	Achslast mit Last vorn/hinten	kg				
	2.3	Achslast ohne Last vorn/hinten	kg				
REIFEN	3.1	Reifen vorne/hinten	Superelastikreifen				
	3.2	Reifengröße, vorn	250 x 15				
	3.3	Reifengröße, hinten	7,00 x 12				
	3.5	Anzahl Räder, vorn/hinten (x = angetrieben)	2x/2				
	3.6	Spurweite, vorn	b ₁₀ (mm)	1.152			
	3.7	Spurweite, hinten	b ₁₁ (mm)	1.136			
	ABMESSUNGEN	4.1	Neigung Hubgerüst/Gabelträger vor/zurück	α / β (°)	6/10		
4.2		Höhe Hubgerüst eingefahren	h ₁ (mm)	2.171			
4.3		Freihub ⁽¹⁾	h ₂ (mm)	100			
4.4		Hub ⁽¹⁾	h ₃ (mm)	3.000			
4.5		Höhe Hubgerüst ausgefahren ⁽²⁾	h ₄ (mm)	3.815			
4.7		Höhe Schutzdach (Kabine)	h ₆ (mm)	2.258			
4.8		Höhe Sitz/Fahrerstand ⁽³⁾	h ₇ (mm)	1.279			
4.12		Kupplungshöhe	h ₁₀ (mm)	0			
4.19		Gesamtlänge	l ₁ (mm)	3.977			
4.20		Länge einschließlich Gabelrücken (Standardgabelträger)	l ₂ (mm)	2.977			
4.20.1		Länge einschließlich Gabelrücken (Gabelträger mit integriertem Seitenschieber)	l ₂ (mm)	3.009			
4.21		Gesamtbreite (Einzel/Breit/Dual)	b ₁ /b ₂ (mm)	1.402/1.485/1.773			
4.22		Gabelzinkenmaße ISO 2331	s/e/l (mm)	50/120/1.200			
4.23		Gabelträger ISO 2328, Klasse/Typ A, B		IIIA			
4.24		Gabelträgerbreite (Standardgabelträger) ⁽⁴⁾	b ₃ (mm)	0			
4.24.1		Gabelträgerbreite (Gabelträger mit integriertem Seitenschieber) ⁽⁴⁾	b ₃ (mm)	1.219			
4.31		Bodenfreiheit mit Last unter Hubgerüst	m ₁ (mm)	151			
4.32		Bodenfreiheit Mitte Radstand	m ₂ (mm)	194			
4.33		Lastabmessungen b ₁₂ x l ₆ quer	b ₁₂ x l ₆ (mm)	1.200 x 1.000			
4.34		Arbeitsgangbreite bei vorgegebenen Lastabmessungen ⁽⁵⁾	Ast (mm)	4.322			
4.34.1	Arbeitsgangbreite bei Palette 1.000 x 1.200 quer ⁽⁵⁾	Ast (mm)	4.522				
4.34.2	Arbeitsgangbreite bei Palette 800 x 1.200 quer ⁽⁵⁾	Ast (mm)	4.522				
4.35	Wenderadius	Wa (mm)	2.599				
4.36	Kleinster Drehpunktabstand	b ₁₃ (mm)	751				
4.36.1	Arbeitsgang mit 90°-Winkel (mit Palette: B = 1.200 mm x L = 1.000 mm)	(mm)	2.314				
4.36.2	Stufenhöhe (vom Boden bis Trittbrett)	(mm)	441				
4.36.3	Stufenhöhe (zwischen Zwischenstufen und Fußraum)	(mm)	360				
LEISTUNG	5.1	Fahrgeschwindigkeit mit/ohne Last	km/h	17,9/18,8	20,3/22,8	17,9/18,8	20,3/22,8
	5.1.1	Fahrgeschwindigkeit mit/ohne Last rückwärts	km/h	17,9/18,8			
	5.2	Hubgeschwindigkeit mit/ohne Last	m/s	0,53/0,60			
	5.3	Senkgeschwindigkeit mit/ohne Last	m/s	0,55/0,47			
	5.5	Zugkraft mit/ohne Last ⁽⁶⁾	N	25.933/15.292	31.055/15.292	25.933/15.292	31.055/15.292
	5.7	Steigfähigkeit mit/ohne Last ⁽⁷⁾	%	26,6/25,7	32,4/25,7	26,6/25,7	32,4/25,7
	5.9	Beschleunigungszeit mit/ohne Last	s	5,9/4,9	5,9/5	5,9/4,9	5,9/5
5.10	Betriebsbremse		Hydraulisch				
MOTOR	7.1	Motorhersteller/Typ	Kubota V3600 IDI-T				
	7.2	Motorleistung nach ISO 1585	kW	57			
	7.3	Nenn Drehzahl	min-1	2.400			
	7.3.1	Drehmoment bei 1/min	Nm/min-1	296/1.600			
	7.4	Zylinderzahl/Hubraum	cm3	4/3.620			
	7.5	Kraftstoffverbrauch gemäß VDI-Zyklus	l/h oder kg/h	5,7	6,0	5,7	6,0
	7.10	Batteriespannung/Nennkapazität ⁽⁸⁾	V/Ah	12/105			
SONSTIGES	8.1	Ausführung des Fahrtriebs	Hydrodynamisch				
	10.1	Arbeitsdruck für Anbaugeräte	bar	155			
	10.2	Ölstrom für Anbaugeräte ⁽⁹⁾	l/min	83,3			
	10.3	Hydrauliköltank, Inhalt	l	51			
	10.4	Kraftstofftank, Inhalt	l	79			
	10.7	Schallleistungspegel am Fahrersitz ⁽¹⁰⁾⁽¹¹⁾	dB(A)	81			
	10.7.1	Schallleistungspegel während Arbeitszyklus ⁽¹²⁾	dB(A)	101			
	10.7.2	Garantierter Wert der Schallleistung (2001/14/EG)	dB(A)	105			
	10.8	Anhängerkupplung, Art/Typ DIN		Bolzen			

(7) Bei 4,8 km/h. Die Steigfähigkeit ist angegeben, um einen Vergleich der Antriebsleistung zu ermöglichen, entspricht jedoch nicht unbedingt den tatsächlichen Einsatzmöglichkeiten des Staplers bei der genannten Steigung. Ist ein Betrieb an Steigungen vorgesehen, halten Sie sich bitte an die Angaben in der Bedienungsanleitung

(8) Nennkapazität der Batterie in Amperestunden (Ah) geschätzt

(9) Variabel

(10) Mit und ohne Kabine

(11) LPAZ, auf Grundlage der in EN 12053 angegebenen Gewichtswerte und entsprechend den Testzyklen gemessen

(12) LWAZ, auf Grundlage der in EN 12053 angegebenen Gewichtswerte und entsprechend den Testzyklen gemessen

Alle Werte sind Nennwerte und unterliegen einer gewissen Toleranz.

VDI 2198 – TECHNISCHE DATEN – VX-SERIE

		Yale					
		GDP 455 VX5					
		Diesel					
		Kubota-3.6-l-Dieselmotor					
ALLGEMEINES	1.1	Hersteller					
	1.2	Modellbezeichnung					
	1.3	Antrieb					
	1.3.1	Motor					
	1.3.2	Getriebe	Elektronisches Lastschaltgetriebe 1, 1 Gang	Elektronisches Lastschaltgetriebe 2, 2 Gänge	Techtronix 1, 1-Gang-Getriebe	Techtronix 2, 2-Gang-Getriebe	
	1.3.3	Bremsenart	Ölbad-Lamellenbremsen				
	1.4	Bedienung	Sitz				
	1.5	Nenntragfähigkeit/Last	Q (t)	4.5			
	1.6	Lastschwerpunktabstand	c (mm)	500			
1.8	Lastabstand	x (mm)	590,6				
1.8.1	Lastabstand (Gabelträger mit integriertem Seitenschieber)	x (mm)	608				
1.9	Radstand	y (mm)	1.830				
GEWICHT	2.1	Eigengewicht	kg	6.826			
	2.2	Achslast mit Last vorn/hinten	kg	10.114/1.212			
	2.3	Achslast ohne Last vorn/hinten	kg	2.931/3.895			
REIFEN	3.1	Reifen vorne/hinten	Superelastikreifen				
	3.2	Reifengröße, vorn	250 x 15				
	3.3	Reifengröße, hinten	7,00 x 12				
	3.5	Anzahl Räder, vorn/hinten (x = angetrieben)	2x/2				
	3.6	Spurweite, vorn	b ₁₀ (mm)	1.152			
	3.7	Spurweite, hinten	b ₁₁ (mm)	1.136			
	ABMESSUNGEN	4.1	Neigung Hubgerüst/Gabelträger vor/zurück	α / β (°)	6/10		
4.2		Höhe Hubgerüst eingefahren	h ₁ (mm)	2.215			
4.3		Freihub ⁽¹⁾	h ₂ (mm)	100			
4.4		Hub ⁽¹⁾	h ₃ (mm)	2.740			
4.5		Höhe Hubgerüst ausgefahren ⁽²⁾	h ₄ (mm)	3.730			
4.7		Höhe Schutzdach (Kabine)	h ₆ (mm)	2.258			
4.8		Höhe Sitz/Fahrerstand ⁽³⁾	h ₇ (mm)	1.279			
4.12		Kupplungshöhe	h ₁₀ (mm)	0			
4.19		Gesamtlänge	l ₁ (mm)	4.266			
4.20		Länge einschließlich Gabelrücken (Standardgabelträger)	l ₂ (mm)	3.066			
4.20.1		Länge einschließlich Gabelrücken (Gabelträger mit integriertem Seitenschieber)	l ₂ (mm)	3.083			
4.21		Gesamtbreite (Einzel/Breit/Dual)	b ₁ /b ₂ (mm)	1.402/1.485/1.773			
4.22		Gabelzinkenmaße ISO 2331	s/e/l (mm)	60/150/1.200			
4.23		Gabelträger ISO 2328, Klasse/Typ A, B		IVA			
4.24		Gabelträgerbreite (Standardgabelträger) ⁽⁴⁾	b ₃ (mm)	0			
4.24.1		Gabelträgerbreite (Gabelträger mit integriertem Seitenschieber) ⁽⁴⁾	b ₃ (mm)	1.219			
4.31		Bodenfreiheit mit Last unter Hubgerüst	m ₁ (mm)	151			
4.32		Bodenfreiheit Mitte Radstand	m ₂ (mm)	194			
4.33		Lastabmessungen b ₁₂ x l ₆ quer	b ₁₂ x l ₆ (mm)	1.200 x 1.000			
4.34		Arbeitsgangbreite bei vorgegebenen Lastabmessungen ⁽⁵⁾	Ast (mm)	4.342			
4.34.1	Arbeitsgangbreite bei Palette 1.000 x 1.200 quer ⁽⁵⁾	Ast (mm)	4.542				
4.34.2	Arbeitsgangbreite bei Palette 800 x 1.200 quer ⁽⁵⁾	Ast (mm)	4.542				
4.35	Wenderadius	Wa (mm)	2.619				
4.36	Kleinster Drehpunktabstand	b ₁₃ (mm)	751				
4.36.1	Arbeitsgang mit 90°-Winkel (mit Palette: B = 1.200 mm x L = 1.000 mm)	(mm)	2.332				
4.36.2	Stufenhöhe (vom Boden bis Trittbrett)	(mm)	441				
4.36.3	Stufenhöhe (zwischen Zwischenstufen und Fußraum)	(mm)	360				
LEISTUNG	5.1	Fahrgeschwindigkeit mit/ohne Last	km/h	17,6/18,7	19,8/22,7	17,6/18,7	19,8/22,7
	5.1.1	Fahrgeschwindigkeit mit/ohne Last rückwärts	km/h	17,6/18,7			
	5.2	Hubgeschwindigkeit mit/ohne Last	m/s	0,45/0,49			
	5.3	Senkgeschwindigkeit mit/ohne Last	m/s	0,51/0,42			
	5.5	Zugkraft mit/ohne Last ⁽⁶⁾	N	25.765/16.781	30.887/16.781	25.765/16.781	30.887/16.781
	5.7	Steigfähigkeit mit/ohne Last ⁽⁷⁾	%	24,6/26,7	29,9/26,7	24,6/26,7	29,9/26,7
	5.9	Beschleunigungszeit mit/ohne Last	s	6,1/5	6,1/5,1	6,1/5	6,1/5,1
	5.10	Betriebsbremse		Hydraulisch			
	7.1	Motorhersteller/Typ		Kubota V3600 IDI-T			
	7.2	Motorleistung nach ISO 1585	kW	57			
7.3	Nenn Drehzahl	min ⁻¹	2.400				
7.3.1	Drehmoment bei 1/min	Nm/min ⁻¹	296/1.600				
7.4	Zylinderzahl/Hubraum	cm ³	4/3.620				
7.5	Kraftstoffverbrauch gemäß VDI-Zyklus	l/h oder kg/h	6.1	6.4	6.1	6.4	
7.10	Batteriespannung/Nennkapazität ⁽⁸⁾	V/Ah	12/105				
SONSTIGES	8.1	Ausführung des Fahrtriebs	Hydrodynamisch				
	10.1	Arbeitsdruck für Anbaugeräte	bar	155			
	10.2	Ölstrom für Anbaugeräte ⁽⁹⁾	l/min	83,3			
	10.3	Hydrauliköltank, Inhalt	l	51			
	10.4	Kraftstofftank, Inhalt	l	79			
	10.7	Schallleistungspegel am Fahrersitz ⁽¹⁰⁾⁽¹¹⁾	dB(A)	81			
	10.7.1	Schallleistungspegel während Arbeitszyklus ⁽¹²⁾	dB(A)	101			
	10.7.2	Garantierter Wert der Schallleistung (2001/14/EG)	dB(A)	105			
	10.8	Anhängerkupplung, Art/Typ DIN		Bolzen			

(1) Gabeloberkante

(2) Mit Lastschutzhülse 32 mm addieren

(3) Gefederter Sitz (belastet)

(4) Ohne Lastschutzhülse, zzgl. 32 mm für Lastschutzhülse

(5) Die Arbeitsgangbreite (Zeilen 4.34, 4.34.1 und 4.34.2) ist nach VDI-Norm berechnet (siehe Abbildung). Die British Industrial Truck Association empfiehlt, 100 mm zum Gesamtmaß (Abmessung a) hinzuzurechnen, um zusätzlichen Rangierraum an der Stapelrückseite zu erhalten

(6) Bei 1,6 km/h

VDI 2198 – TECHNISCHE DATEN – VX-SERIE

		Yale					
		GDP 455 VX6					
		Diesel					
		Kubota-3.6-l-Dieselmotor					
ALLGEMEINES	1.1	Hersteller					
	1.2	Modellbezeichnung					
	1.3	Antrieb					
	1.3.1	Motor					
	1.3.2	Getriebe	Elektronisches Lastschaltgetriebe 1, 1 Gang	Elektronisches Lastschaltgetriebe 2, 2 Gänge	Techtronix 1, 1-Gang-Getriebe	Techtronix 2, 2-Gang-Getriebe	
	1.3.3	Bremsenart	Ölbad-Lamellenbremsen				
	1.4	Bedienung	Sitz				
	1.5	Nenntragfähigkeit/Last	Q (t)				
	1.6	Lastschwerpunktabstand	c (mm)				
	1.8	Lastabstand	x (mm)				
1.8.1	Lastabstand (Gabelträger mit integriertem Seitenschieber)	x (mm)					
1.9	Radstand	y (mm)					
GEWICHT	2.1	Eigengewicht	kg				
	2.2	Achslast mit Last vorn/hinten	kg				
	2.3	Achslast ohne Last vorn/hinten	kg				
REIFEN	3.1	Reifen vorne/hinten	Superelastikreifen				
	3.2	Reifengröße, vorn	300 x 15				
	3.3	Reifengröße, hinten	28 x 9-15				
	3.5	Anzahl Räder, vorn/hinten (x = angetrieben)	2x/2				
	3.6	Spurweite, vorn	b ₁₀ (mm)				
	3.7	Spurweite, hinten	b ₁₁ (mm)				
	ABMESSUNGEN	4.1	Neigung Hubgerüst/Gabelträger vor/zurück	α / β (°)			
4.2		Höhe Hubgerüst eingefahren	h ₁ (mm)				
4.3		Freihub ⁽¹⁾	h ₂ (mm)				
4.4		Hub ⁽¹⁾	h ₃ (mm)				
4.5		Höhe Hubgerüst ausgefahren ⁽²⁾	h ₄ (mm)				
4.7		Höhe Schutzdach (Kabine)	h ₆ (mm)				
4.8		Höhe Sitz/Fahrerstand ⁽³⁾	h ₇ (mm)				
4.12		Kupplungshöhe	h ₁₀ (mm)				
4.19		Gesamtlänge	l ₁ (mm)				
4.20		Länge einschließlich Gabelrücken (Standardgabelträger)	l ₂ (mm)				
4.20.1		Länge einschließlich Gabelrücken (Gabelträger mit integriertem Seitenschieber)	l ₂ (mm)				
4.21		Gesamtbreite (Einzel/Breit/Dual)	b ₁ /b ₂ (mm)				
4.22		Gabelzinkenmaße ISO 2331	s/e/l (mm)				
4.23		Gabelträger ISO 2328, Klasse/Typ A, B	IVA				
4.24		Gabelträgerbreite (Standardgabelträger) ⁽⁴⁾	b ₃ (mm)				
4.24.1		Gabelträgerbreite (Gabelträger mit integriertem Seitenschieber) ⁽⁴⁾	b ₃ (mm)				
4.31		Bodenfreiheit mit Last unter Hubgerüst	m ₁ (mm)				
4.32		Bodenfreiheit Mitte Radstand	m ₂ (mm)				
4.33		Lastabmessungen b ₁₂ x l ₆ quer	b ₁₂ x l ₆ (mm)				
4.34		Arbeitsgangbreite bei vorgegebenen Lastabmessungen ⁽⁵⁾	Ast (mm)				
4.34.1		Arbeitsgangbreite bei Palette 1.000 x 1.200 quer ⁽⁵⁾	Ast (mm)				
4.34.2	Arbeitsgangbreite bei Palette 800 x 1.200 quer ⁽⁵⁾	Ast (mm)					
4.35	Wenderadius	Wa (mm)					
4.36	Kleinster Drehpunktabstand	b ₁₃ (mm)					
4.36.1	Arbeitsgang mit 90°-Winkel (mit Palette: B = 1.200 mm x L = 1.000 mm)	(mm)					
4.36.2	Stufenhöhe (vom Boden bis Trittbrett)	(mm)					
4.36.3	Stufenhöhe (zwischen Zwischenstufen und Fußraum)	(mm)					
LEISTUNG	5.1	Fahrgeschwindigkeit mit/ohne Last	16,6/17,6	18,7/21,2	16,6/17,6	18,7/21,2	
	5.1.1	Fahrgeschwindigkeit mit/ohne Last rückwärts	km/h				
	5.2	Hubgeschwindigkeit mit/ohne Last	m/s				
	5.3	Senkgeschwindigkeit mit/ohne Last	m/s				
	5.5	Zugkraft mit/ohne Last ⁽⁶⁾	N				
	5.7	Steigfähigkeit mit/ohne Last ⁽⁷⁾	24,3/28,3	29,4/28,3	24,3/28,3	29,4/28,3	
	5.9	Beschleunigungszeit mit/ohne Last	s				
	5.10	Betriebsbremse	Hydraulisch				
	MOTOR	7.1	Motorhersteller/Typ	Kubota V3600 IDI-T			
		7.2	Motorleistung nach ISO 1585	kW			
7.3		Nenn Drehzahl	min-1				
7.3.1		Drehmoment bei 1/min	Nm/min-1				
7.4		Zylinderzahl/Hubraum	cm3				
7.5		Kraftstoffverbrauch gemäß VDI-Zyklus	6.4	6.8	6.4	6.8	
7.10		Batteriespannung/Nennkapazität ⁽⁸⁾	V/Ah				
SONSTIGES	8.1	Ausführung des Fahrtriebs	Hydrodynamisch				
	10.1	Arbeitsdruck für Anbaugeräte	bar				
	10.2	Ölstrom für Anbaugeräte ⁽⁹⁾	l/min				
	10.3	Hydrauliköltank, Inhalt	l				
	10.4	Kraftstofftank, Inhalt	l				
	10.7	Schallleistungspegel am Fahrersitz ⁽¹⁰⁾⁽¹¹⁾	dB(A)				
	10.7.1	Schallleistungspegel während Arbeitszyklus ⁽¹²⁾	dB(A)				
	10.7.2	Garantierter Wert der Schalleistung (2001/14/EG)	dB(A)				
	10.8	Anhängerkupplung, Art/Typ DIN	Bolzen				

(7) Bei 4,8 km/h. Die Steigfähigkeit ist angegeben, um einen Vergleich der Antriebsleistung zu ermöglichen, entspricht jedoch nicht unbedingt den tatsächlichen Einsatzmöglichkeiten des Staplers bei der genannten Steigung. Ist ein Betrieb an Steigungen vorgesehen, halten Sie sich bitte an die Angaben in der Bedienungsanleitung

(8) Nennkapazität der Batterie in Amperestunden (Ah) geschätzt

(9) Variabel

(10) Mit und ohne Kabine

(11) LPAZ, auf Grundlage der in EN 12053 angegebenen Gewichtswerte und entsprechend den Testzyklen gemessen

(12) LWAZ, auf Grundlage der in EN 12053 angegebenen Gewichtswerte und entsprechend den Testzyklen gemessen

Alle Werte sind Nennwerte und unterliegen einer gewissen Toleranz.

VDI 2198 – TECHNISCHE DATEN – VX-SERIE

		Yale GDP 50S VX5					
ALLGEMEINES	1.1	Hersteller					
	1.2	Modellbezeichnung					
	1.3	Antrieb	Diesel				
	1.3.1	Motor	Kubota-3.6-l-Dieselmotor				
	1.3.2	Getriebe	Elektronisches Lastschaltgetriebe 1, 1 Gang	Elektronisches Lastschaltgetriebe 2, 2 Gänge	Techtronix 1, 1-Gang-Getriebe	Techtronix 2, 2-Gang-Getriebe	
	1.3.3	Bremsenart	Ölbad-Lamellenbremsen				
	1.4	Bedienung	Sitz				
	1.5	Nenntragfähigkeit/Last	Q (t)	5,0			
	1.6	Lastschwerpunktabstand	c (mm)	500			
1.8	Lastabstand	x (mm)	590,6				
1.8.1	Lastabstand (Gabelträger mit integriertem Seitenschieber)	x (mm)	608				
1.9	Radstand	y (mm)	2.100				
GEWICHT	2.1	Eigengewicht	kg 7.027				
	2.2	Achslast mit Last vorn/hinten	kg 10.789/1.237				
	2.3	Achslast ohne Last vorn/hinten	kg 3.192/3.835				
REIFEN	3.1	Reifen vorne/hinten	Superelastikreifen				
	3.2	Reifengröße, vorn	300 x 15				
	3.3	Reifengröße, hinten	28 x 9-15				
	3.5	Anzahl Räder, vorn/hinten (x = angetrieben)	2x/2				
	3.6	Spurweite, vorn	b ₁₀ (mm)	1.150			
	3.7	Spurweite, hinten	b ₁₁ (mm)	1.162			
	ABMESSUNGEN	4.1	Neigung Hubgerüst/Gabelträger vor/zurück	α / β (°)	6/10		
4.2		Höhe Hubgerüst eingefahren	h ₁ (mm)	2.215			
4.3		Freihub ⁽¹⁾	h ₂ (mm)	100			
4.4		Hub ⁽¹⁾	h ₃ (mm)	2.740			
4.5		Höhe Hubgerüst ausgefahren ⁽²⁾	h ₄ (mm)	3.730			
4.7		Höhe Schutzdach (Kabine)	h ₆ (mm)	2.300			
4.8		Höhe Sitz/Fahrerstand ⁽³⁾	h ₇ (mm)	1.321			
4.12		Kupplungshöhe	h ₁₀ (mm)	0			
4.19		Gesamtlänge	l ₁ (mm)	4.500			
4.20		Länge einschließlich Gabelrücken (Standardgabelträger)	l ₂ (mm)	3.300			
4.20.1		Länge einschließlich Gabelrücken (Gabelträger mit integriertem Seitenschieber)	l ₂ (mm)	3.317			
4.21		Gesamtbreite (Einzel/Breit/Dual)	b ₁ /b ₂ (mm)	1.450/1.575/1.875			
4.22		Gabelzinkenmaße ISO 2331	s/e/l (mm)	60/150/1.200			
4.23		Gabelträger ISO 2328, Klasse/Typ A, B		IVA			
4.24		Gabelträgerbreite (Standardgabelträger) ⁽⁴⁾	b ₃ (mm)	0			
4.24.1		Gabelträgerbreite (Gabelträger mit integriertem Seitenschieber) ⁽⁴⁾	b ₃ (mm)	1.372			
4.31		Bodenfreiheit mit Last unter Hubgerüst	m ₁ (mm)	194			
4.32		Bodenfreiheit Mitte Radstand	m ₂ (mm)	237			
4.33		Lastabmessungen b ₁₂ x l ₆ quer	b ₁₂ x l ₆ (mm)	1.200 x 1.000			
4.34		Arbeitsgangbreite bei vorgegebenen Lastabmessungen ⁽⁵⁾	Ast (mm)	4.668			
4.34.1	Arbeitsgangbreite bei Palette 1.000 x 1.200 quer ⁽⁵⁾	Ast (mm)	4.868				
4.34.2	Arbeitsgangbreite bei Palette 800 x 1.200 quer ⁽⁵⁾	Ast (mm)	4.868				
4.35	Wenderadius	Wa (mm)	2.877				
4.36	Kleinster Drehpunktabstand	b ₁₃ (mm)	800				
4.36.1	Arbeitsgang mit 90°-Winkel (mit Palette: B = 1.200 mm x L = 1.000 mm)	(mm)	2.469				
4.36.2	Stufenhöhe (vom Boden bis Trittbrett)	(mm)	441				
4.36.3	Stufenhöhe (zwischen Zwischenstufen und Fußraum)	(mm)	360				
LEISTUNG	5.1	Fahrgeschwindigkeit mit/ohne Last	km/h	16,5/17,6	18,5/21,3	16,5/17,6	18,5/21,3
	5.1.1	Fahrgeschwindigkeit mit/ohne Last rückwärts	km/h	16,5/17,6			
	5.2	Hubgeschwindigkeit mit/ohne Last	m/s	0,45/0,49			
	5.3	Senkgeschwindigkeit mit/ohne Last	m/s	0,51/0,42			
	5.5	Zugkraft mit/ohne Last ⁽⁶⁾	N	27.776/18.399	33.233/18.399	27.776/18.399	33.233/18.399
	5.7	Steigfähigkeit mit/ohne Last ⁽⁷⁾	%	23,6/26,5	28,6/26,5	23,6/26,5	28,6/26,5
	5.9	Beschleunigungszeit mit/ohne Last	s	6,3/5,2	6,3/5,3	6,3/5,2	6,3/5,3
5.10	Betriebsbremse		Hydraulisch				
MOTOR	7.1	Motorhersteller/Typ	Kubota V3600 IDI-T				
	7.2	Motorleistung nach ISO 1585	kW	57			
	7.3	Nenn Drehzahl	min-1	2.400			
	7.3.1	Drehmoment bei 1/min	Nm/min-1	296/1.600			
	7.4	Zylinderzahl/Hubraum	cm3	4/3.620			
	7.5	Kraftstoffverbrauch gemäß VDI-Zyklus	l/h oder kg/h	6.8	7.2	6.8	7.2
	7.10	Batteriespannung/Nennkapazität ⁽⁸⁾	V/Ah	12/105			
SONSTIGES	8.1	Ausführung des Fahrantriebs	Hydrodynamisch				
	10.1	Arbeitsdruck für Anbaugeräte	bar	155			
	10.2	Ölstrom für Anbaugeräte ⁽⁹⁾	l/min	83,3			
	10.3	Hydrauliköltank, Inhalt	l	67,8			
	10.4	Kraftstofftank, Inhalt	l	100,3			
	10.7	Schallleistungspegel am Fahrersitz ⁽¹⁰⁾⁽¹¹⁾	dB(A)	81			
	10.7.1	Schallleistungspegel während Arbeitszyklus ⁽¹²⁾	dB(A)	101			
	10.7.2	Garantierter Wert der Schallleistung (2001/14/EG)	dB(A)	105			
10.8	Anhängerkupplung, Art/Typ DIN		Bolzen				

(1) Gabeloberkante

(2) Mit Lastschutzzitter 32 mm addieren

(3) Gefederter Sitz (belastet)

(4) Ohne Lastschutzzitter, zzgl. 32 mm für Lastschutzzitter

(5) Die Arbeitsgangbreite (Zeilen 4.34, 4.34.1 und 4.34.2) ist nach VDI-Norm berechnet (siehe Abbildung). Die British Industrial Truck Association empfiehlt, 100 mm zum Gesamtmaß (Abmessung a) hinzuzurechnen, um zusätzlichen Rangierraum an der Staplerückseite zu erhalten

(6) Bei 1,6 km/h

VDI 2198 – TECHNISCHE DATEN – VX-SERIE

			Yale				
			GDP 50 VX6				
ALLGEMEINES	1.1	Hersteller					
	1.2	Modellbezeichnung					
	1.3	Antrieb	Diesel				
	1.3.1	Motor	Kubota-3.6-l-Dieselmotor				
	1.3.2	Getriebe	Elektronisches Lastschaltgetriebe 1, 1 Gang	Elektronisches Lastschaltgetriebe 2, 2 Gänge	Techtronix 1, 1-Gang-Getriebe	Techtronix 2, 2-Gang-Getriebe	
	1.3.3	Bremsenart	Ölbad-Lamellenbremsen				
	1.4	Bedienung	Sitz				
	1.5	Nenntragfähigkeit/Last	Q (t)	5,0			
	1.6	Lastschwerpunktabstand	c (mm)	600			
	1.8	Lastabstand	x (mm)	590,6			
1.8.1	Lastabstand (Gabelträger mit integriertem Seitenschieber)	x (mm)	608				
1.9	Radstand	y (mm)	2.100				
GEWICHT	2.1	Eigengewicht	kg 7.520				
	2.2	Achslast mit Last vorn/hinten	kg 11.041/1.478				
	2.3	Achslast ohne Last vorn/hinten	kg 3.206/4.314				
REIFEN	3.1	Reifen vorne/hinten	Superelastikreifen				
	3.2	Reifengröße, vorn	300 x 15				
	3.3	Reifengröße, hinten	28 x 9-15				
	3.5	Anzahl Räder, vorn/hinten (x = angetrieben)	2x/2				
	3.6	Spurweite, vorn	b ₁₀ (mm)	1.150			
	3.7	Spurweite, hinten	b ₁₁ (mm)	1.162			
	ABMESSUNGEN	4.1	Neigung Hubgerüst/Gabelträger vor/zurück	α / β (°)	6/10		
4.2		Höhe Hubgerüst eingefahren	h ₁ (mm)	2.215			
4.3		Freihub ⁽¹⁾	h ₂ (mm)	100			
4.4		Hub ⁽¹⁾	h ₃ (mm)	2.740			
4.5		Höhe Hubgerüst ausgefahren ⁽²⁾	h ₄ (mm)	3.730			
4.7		Höhe Schutzdach (Kabine)	h ₆ (mm)	2.300			
4.8		Höhe Sitz/Fahrerstand ⁽³⁾	h ₇ (mm)	1.321			
4.12		Kupplungshöhe	h ₁₀ (mm)	0			
4.19		Gesamtlänge	l ₁ (mm)	4.500			
4.20		Länge einschließlich Gabelrücken (Standardgabelträger)	l ₂ (mm)	3.300			
4.20.1		Länge einschließlich Gabelrücken (Gabelträger mit integriertem Seitenschieber)	l ₂ (mm)	3.317			
4.21		Gesamtbreite (Einzel/Breit/Dual)	b ₁ /b ₂ (mm)	1.450/1.575/1.875			
4.22		Gabelzinkenmaße ISO 2331	s/e/l (mm)	60/150/1.200			
4.23		Gabelträger ISO 2328, Klasse/Typ A, B		IVA			
4.24		Gabelträgerbreite (Standardgabelträger) ⁽⁴⁾	b ₃ (mm)	0			
4.24.1		Gabelträgerbreite (Gabelträger mit integriertem Seitenschieber) ⁽⁴⁾	b ₃ (mm)	1.372			
4.31		Bodenfreiheit mit Last unter Hubgerüst	m ₁ (mm)	194			
4.32		Bodenfreiheit Mitte Radstand	m ₂ (mm)	237			
4.33		Lastabmessungen b ₁₂ x l ₆ quer	b ₁₂ x l ₆ (mm)	1.200 x 1.000			
4.34		Arbeitsgangbreite bei vorgegebenen Lastabmessungen ⁽⁵⁾	Ast (mm)	4.668			
4.34.1	Arbeitsgangbreite bei Palette 1.000 x 1.200 quer ⁽⁵⁾	Ast (mm)	4.868				
4.34.2	Arbeitsgangbreite bei Palette 800 x 1.200 quer ⁽⁵⁾	Ast (mm)	4.868				
4.35	Wenderadius	Wa (mm)	2.877				
4.36	Kleinster Drehpunktabstand	b ₁₃ (mm)	800				
4.36.1	Arbeitsgang mit 90°-Winkel (mit Palette: B = 1.200 mm x L = 1.000 mm)	(mm)	2.469				
4.36.2	Stufenhöhe (vom Boden bis Trittbrett)	(mm)	441				
4.36.3	Stufenhöhe (zwischen Zwischenstufen und Fußraum)	(mm)	360				
LEISTUNG	5.1	Fahrgeschwindigkeit mit/ohne Last	km/h	16,5/17,6	18,5/21,3	16,5/17,6	18,5/21,3
	5.1.1	Fahrgeschwindigkeit mit/ohne Last rückwärts	km/h	16,5/17,6			
	5.2	Hubgeschwindigkeit mit/ohne Last	m/s	0,45/0,49			
	5.3	Senkgeschwindigkeit mit/ohne Last	m/s	0,51/0,42			
	5.5	Zugkraft mit/ohne Last ⁽⁶⁾	N	27.776/18.399	33.233/18.399	27.776/18.399	33.233/18.399
	5.7	Steigfähigkeit mit/ohne Last ⁽⁷⁾	%	23,6/26,5	28,6/26,5	23,6/26,5	28,6/26,5
	5.9	Beschleunigungszeit mit/ohne Last	s	6,3/5,2	6,3/5,3	6,3/5,2	6,3/5,3
5.10	Betriebsbremse		Hydraulisch				
MOTOR	7.1	Motorhersteller/Typ	Kubota V3600 IDI-T				
	7.2	Motorleistung nach ISO 1585	kW	57			
	7.3	Nenn Drehzahl	min-1	2.400			
	7.3.1	Drehmoment bei 1/min	Nm/min-1	296/1.600			
	7.4	Zylinderzahl/Hubraum	cm3	4/3.620			
	7.5	Kraftstoffverbrauch gemäß VDI-Zyklus	l/h oder kg/h	6.8	7.2	6.8	7.2
	7.10	Batteriespannung/Nennkapazität ⁽⁸⁾	V/Ah	12/105			
SONSTIGES	8.1	Ausführung des Fahrtriebs	Hydrodynamisch				
	10.1	Arbeitsdruck für Anbaugeräte	bar	155			
	10.2	Ölstrom für Anbaugeräte ⁽⁹⁾	l/min	83,3			
	10.3	Hydrauliköltank, Inhalt	l	67,8			
	10.4	Kraftstofftank, Inhalt	l	100,3			
	10.7	Schallleistungspegel am Fahrersitz ⁽¹⁰⁾⁽¹¹⁾	dB(A)	81			
	10.7.1	Schallleistungspegel während Arbeitszyklus ⁽¹²⁾	dB(A)	101			
	10.7.2	Garantierter Wert der Schalleistung (2001/14/EG)	dB(A)	105			
	10.8	Anhängerkupplung, Art/Typ DIN		Bolzen			

(7) Bei 4,8 km/h. Die Steigfähigkeit ist angegeben, um einen Vergleich der Antriebsleistung zu ermöglichen, entspricht jedoch nicht unbedingt den tatsächlichen Einsatzmöglichkeiten des Staplers bei der genannten Steigung. Ist ein Betrieb an Steigungen vorgesehen, halten Sie sich bitte an die Angaben in der Bedienungsanleitung

(8) Nennkapazität der Batterie in Amperestunden (Ah) geschätzt

(9) Variabel

(10) Mit und ohne Kabine

(11) LPAZ, auf Grundlage der in EN 12053 angegebenen Gewichtswerte und entsprechend den Testzyklen gemessen

(12) LWAZ, auf Grundlage der in EN 12053 angegebenen Gewichtswerte und entsprechend den Testzyklen gemessen

Alle Werte sind Nennwerte und unterliegen einer gewissen Toleranz.

VDI 2198 – TECHNISCHE DATEN – VX-SERIE

Kategorie	Code	Beschreibung	Yale				
			GDP 55 VX6				
ALLGEMEINES	1.1	Hersteller	Yale				
	1.2	Modellbezeichnung	GDP 55 VX6				
	1.3	Antrieb	Diesel				
	1.3.1	Motor	Kubota-3.6-l-Dieselmotor				
	1.3.2	Getriebe	Elektronisches Lastschaltgetriebe 1, 1 Gang	Elektronisches Lastschaltgetriebe 2, 2 Gänge	Techtronix 1, 1-Gang-Getriebe	Techtronix 2, 2-Gang-Getriebe	
	1.3.3	Bremsenart	Ölbad-Lamellenbremsen				
	1.4	Bedienung	Sitz				
	1.5	Nenntragfähigkeit/Last	Q (t)	5.5			
	1.6	Lastschwerpunktstand	c (mm)	600			
	1.8	Lastabstand	x (mm)	590,6			
1.8.1	Lastabstand (Gabelträger mit integriertem Seitenschieber)	x (mm)	608				
1.9	Radstand	y (mm)	2.100				
GEWICHT	2.1	Eigengewicht	kg 7.811				
	2.2	Achslast mit Last vorn/hinten	kg 11.754/1.558				
	2.3	Achslast ohne Last vorn/hinten	kg 3.134/4.677				
REIFEN	3.1	Reifen vorne/hinten	Superelastikreifen				
	3.2	Reifengröße, vorn	300 x 15				
	3.3	Reifengröße, hinten	28 x 9-15				
	3.5	Anzahl Räder, vorn/hinten (x = angetrieben)	2x/2				
	3.6	Spurweite, vorn	b ₁₀ (mm)	1.150			
	3.7	Spurweite, hinten	b ₁₁ (mm)	1.162			
	ABMESSUNGEN	4.1	Neigung Hubgerüst/Gabelträger vor/zurück	α / β (°)	6/10		
4.2		Höhe Hubgerüst eingefahren	h ₁ (mm)	2.215			
4.3		Freihub ⁽¹⁾	h ₂ (mm)	100			
4.4		Hub ⁽¹⁾	h ₃ (mm)	2.740			
4.5		Höhe Hubgerüst ausgefahren ⁽²⁾	h ₄ (mm)	3.730			
4.7		Höhe Schutzdach (Kabine)	h ₆ (mm)	2.300			
4.8		Höhe Sitz/Fahrerstand ⁽³⁾	h ₇ (mm)	1.321			
4.12		Kupplungshöhe	h ₁₀ (mm)	0			
4.19		Gesamtlänge	l ₁ (mm)	4.541			
4.20		Länge einschließlich Gabelrücken (Standardgabelträger)	l ₂ (mm)	3.341			
4.20.1		Länge einschließlich Gabelrücken (Gabelträger mit integriertem Seitenschieber)	l ₂ (mm)	3.358			
4.21		Gesamtbreite (Einzel/Breit/Dual)	b ₁ /b ₂ (mm)	1.450/1.575/1.875			
4.22		Gabelzinkenmaße ISO 2331	s/e/l (mm)	60/150/1.200			
4.23		Gabelträger ISO 2328, Klasse/Typ A, B		IVA			
4.24		Gabelträgerbreite (Standardgabelträger) ⁽⁴⁾	b ₃ (mm)	0			
4.24.1		Gabelträgerbreite (Gabelträger mit integriertem Seitenschieber) ⁽⁴⁾	b ₃ (mm)	1.372			
4.31		Bodenfreiheit mit Last unter Hubgerüst	m ₁ (mm)	194			
4.32		Bodenfreiheit Mitte Radstand	m ₂ (mm)	237			
4.33		Lastabmessungen b ₁₂ x l ₆ quer	b ₁₂ x l ₆ (mm)	1.200 x 1.000			
4.34		Arbeitsgangbreite bei vorgegebenen Lastabmessungen ⁽⁵⁾	Ast (mm)	4.706			
4.34.1	Arbeitsgangbreite bei Palette 1.000 x 1.200 quer ⁽⁵⁾	Ast (mm)	4.906				
4.34.2	Arbeitsgangbreite bei Palette 800 x 1.200 quer ⁽⁵⁾	Ast (mm)	4.906				
4.35	Wenderadius	Wa (mm)	2.915				
4.36	Kleinster Drehpunktstand	b ₁₃ (mm)	800				
4.36.1	Arbeitsgang mit 90°-Winkel (mit Palette: B = 1.200 mm x L = 1.000 mm)	(mm)	2.490				
4.36.2	Stufenhöhe (vom Boden bis Trittbrett)	(mm)	441				
4.36.3	Stufenhöhe (zwischen Zwischenstufen und Fußraum)	(mm)	360				
LEISTUNG	5.1	Fahrgeschwindigkeit mit/ohne Last	km/h	16,2/17,5	18,1/21,2	16,2/17,5	18,1/21,2
	5.1.1	Fahrgeschwindigkeit mit/ohne Last rückwärts	km/h	16,2/17,5			
	5.2	Hubgeschwindigkeit mit/ohne Last	m/s	0,45/0,49			
	5.3	Senkgeschwindigkeit mit/ohne Last	m/s	0,51/0,42			
	5.5	Zugkraft mit/ohne Last ⁽⁶⁾	N	27.620/17.976	33.078/17.976	27.620/17.976	33.078/17.976
	5.7	Steigfähigkeit mit/ohne Last ⁽⁷⁾	%	22/24,8	26,6/24,8	22/24,8	26,6/24,8
	5.9	Beschleunigungszeit mit/ohne Last	s	6,5/5,2	6,5/5,3	6,5/5,2	6,5/5,3
	5.10	Betriebsbremse		Hydraulisch			
	MOTOR	7.1	Motorhersteller/Typ	Kubota V3600 IDI-T			
		7.2	Motorleistung nach ISO 1585	kW	57		
7.3		Nenn Drehzahl	min-1	2.400			
7.3.1		Drehmoment bei 1/min	Nm/min-1	296/1.600			
7.4		Zylinderzahl/Hubraum	cm3	4/3.620			
7.5		Kraftstoffverbrauch gemäß VDI-Zyklus	l/h oder kg/h	7.2	7.7	7.2	7.7
7.10		Batteriespannung/Nennkapazität ⁽⁸⁾	V/Ah	12/105			
SONSTIGES	8.1	Ausführung des Fahrantriebs	Hydrodynamisch				
	10.1	Arbeitsdruck für Anbaugeräte	bar	155			
	10.2	Ölstrom für Anbaugeräte ⁽⁹⁾	l/min	83,3			
	10.3	Hydrauliköltank, Inhalt	l	67,8			
	10.4	Kraftstofftank, Inhalt	l	100,3			
	10.7	Schallleistungspegel am Fahrersitz ⁽¹⁰⁾⁽¹¹⁾	dB(A)	81			
	10.7.1	Schallleistungspegel während Arbeitszyklus ⁽¹²⁾	dB(A)	101			
	10.7.2	Garantierter Wert der Schalleistung (2001/14/EG)	dB(A)	105			
	10.8	Anhängerkupplung, Art/Typ DIN		Bolzen			

- (1) Gabeloberkante
- (2) Mit Lastschutzzitter 32 mm addieren
- (3) Gefederter Sitz (belastet)
- (4) Ohne Lastschutzzitter, zzgl. 32 mm für Lastschutzzitter
- (5) Die Arbeitsgangbreite (Zeilen 4.34, 4.34.1 und 4.34.2) ist nach VDI-Norm berechnet (siehe Abbildung). Die British Industrial Truck Association empfiehlt, 100 mm zum Gesamtstand (Abmessung a) hinzuzurechnen, um zusätzlichen Rangiererraum an der Stapelrückseite zu erhalten.
- (6) Bei 1,6 km/h
- (7) Bei 4,8 km/h. Die Steigfähigkeit ist angegeben, um einen Vergleich der Antriebsleistung zu ermöglichen, entspricht jedoch nicht unbedingt den tatsächlichen Einsatzmöglichkeiten des Staplers bei der genannten Steigung. Ist ein Betrieb an Steigungen vorgesehen, halten Sie sich bitte an die Angaben in der Bedienungsanleitung
- (8) Nennkapazität der Batterie in Amperestunden (Ah) geschätzt
- (9) Variabel
- (10) Mit und ohne Kabine
- (11) LPAZ, auf Grundlage der in EN 12053 angegebenen Gewichtswerte und entsprechend den Testzyklen gemessen
- (12) LWAZ, auf Grundlage der in EN 12053 angegebenen Gewichtswerte und entsprechend den Testzyklen gemessen

HUBGERÜSTABMESSUNGEN – GDP/GLP 40VX5, GDP/GLP 40VX6

h ₁ (mm)	h _{2+S} (mm) ⁽¹⁾	h _{3+S} (mm)	h ₄ (mm) ⁽¹⁾	h ₄ (mm) ⁽²⁾	Neigung		Superelastikreifen									
							GDP/GLP 40VX5				GDP/GLP 40VX6					
							Gabelzinken		Integrierter Seitenschieber		Gabelzinken		Integrierter Seitenschieber			
							Lastschwerpunkt (kg)									
V	R	500	600	700	500	600	700	600	700	600	700	600	700			
Zweifach-Hubgerüst mit begrenztem Freihub																
2.175	150	3.050	3.815	4.300	6	10	4.000	3.670	3.580	4.000	3.670	3.470	4.000	3.890	4.000	3.770
2.475	150	3.650	4.415	4.900	6	10	4.000	3.670	3.570	4.000	3.670	3.460	4.000	3.870	4.000	3.750
2.775	150	4.250	5.015	5.500	6	10	4.000	3.670	3.550	4.000	3.670	3.440	4.000	3.860	4.000	3.740
3.225	150	4.950	5.715	6.200	6	6	3.880	3.560	3.430	3.880	3.560	3.320	3.890	3.720	3.890	3.610
Zweifach-Hubgerüst mit Vollfreihub																
2.175	1.355	3.075	3.890	4.325	6	10	4.000	3.670	3.450	4.000	3.670	3.400	4.000	3.750	4.000	3.690
2.475	1.655	3.675	4.490	4.925	6	10	4.000	3.670	3.440	4.000	3.650	3.380	4.000	3.730	3.990	3.670
Dreifach-Hubgerüst mit Vollfreihub																
2.175	1.355	4.415	5.225	5.665	6	6	4.000	3.670	3.430	3.970	3.630	3.350	4.000	3.720	3.950	3.640
2.375	1.555	4.950	5.765	6.200	6	6	3.880	3.560	3.310	3.840	3.510	3.230	3.880	3.600	3.820	3.520
2.475	1.655	5.250	6.065	6.500	6	6	3.800	3.490	3.240	3.760	3.440	3.170	3.810	3.530	3.740	3.450
2.575	1.755	5.550	6.365	6.800	6	6	3.730	3.420	3.170	3.670	3.360	3.090	3.740	3.450	3.660	3.370
2.775	1.955	6.000	6.815	7.250	6	6	3.600	3.290	3.050	3.530	3.230	2.980	3.620	3.330	3.530	3.250

(1) Ohne Lastschutzgitter

(2) Mit Lastschutzgitter

HUBGERÜSTABMESSUNGEN – GDP/GLP 45SVX5, GDP/GLP 45VX6

h ₁ (mm)	h _{2+S} (mm) ⁽¹⁾	h _{3+S} (mm)	h ₄ (mm) ⁽¹⁾	h ₄ (mm) ⁽²⁾	Neigung		Superelastikreifen									
							GDP/GLP 45SVX5				GDP/GLP 45VX6					
							Gabelzinken		Integrierter Seitenschieber		Gabelzinken		Integrierter Seitenschieber			
							Lastschwerpunkt (kg)									
V	R	500	600	700	500	600	700	600	700	600	700	600	700			
Zweifach-Hubgerüst mit begrenztem Freihub																
2.215	160	2.800	3.730	4.065	6	10	4.500	4.000	3.890	4.440	4.000	3.770	4.500	4.340	4.500	4.210
2.515	160	3.400	4.330	4.665	6	10	4.500	4.000	3.870	4.420	4.000	3.750	4.500	4.330	4.500	4.200
2.815	160	4.000	4.930	5.265	6	10	4.500	4.000	3.860	4.410	4.000	3.740	4.500	4.310	4.500	4.180
3.265	160	4.700	5.630	5.965	6	6	4.380	3.900	3.730	4.260	3.900	3.620	4.390	4.180	4.390	4.060
3.665	160	5.300	6.230	6.565	6	6	4.230	3.760	3.580	4.090	3.750	3.470	4.250	4.030	4.230	3.910
4.065	160	5.900	6.830	7.165	6	6	4.040	3.620	3.420	3.900	3.580	3.310	4.100	3.860	4.050	3.740
Zweifach-Hubgerüst mit Vollfreihub																
2.215	1.230	2.825	3.810	4.090	6	10	4.500	4.000	3.860	4.410	4.000	3.740	4.500	4.310	4.500	4.180
2.515	1.530	3.425	4.410	4.690	6	10	4.500	4.000	3.840	4.390	4.000	3.720	4.500	4.290	4.500	4.170
Dreifach-Hubgerüst mit Vollfreihub																
2.215	1.230	4.145	5.130	5.415	6	6	4.500	4.000	3.820	4.370	4.000	3.700	4.500	4.270	4.490	4.150
2.515	1.530	5.000	5.985	6.265	6	6	4.300	3.820	3.630	4.150	3.810	3.520	4.310	4.080	4.290	3.960
2.615	1.630	5.300	6.285	6.565	6	6	4.210	3.750	3.560	4.070	3.730	3.450	4.240	4.000	4.210	3.890

(1) Ohne Lastschutzgitter

(2) Mit Lastschutzgitter

HUBGERÜSTABMESSUNGEN – GDP/GLP 50VX, GDP/GLP 55VX

h ₁ (mm)	h _{2+S} (mm) ⁽¹⁾	h _{3+S} (mm)	h ₄ (mm) ⁽¹⁾	h ₄ (mm) ⁽²⁾	Neigung		Superelastikreifen							
							GDP/GLP 50VX				GDP/GLP 55VX			
							Gabelzinken		Integrierter Seitenschieber		Gabelzinken		Integrierter Seitenschieber	
							Lastschwerpunkt (kg)							
V	R	600	700	600	700	600	700	600	700	600	700			
Zweifach-Hubgerüst mit begrenztem Freihub														
2.215	160	2.800	3.730	4.065	6	10	5.000	4.810	5.000	4.670	5.500	5.280	5.500	5.130
2.515	160	3.400	4.330	4.665	6	10	5.000	4.790	5.000	4.650	5.500	5.260	5.500	5.120
2.815	160	4.000	4.930	5.265	6	10	5.000	4.780	5.000	4.640	5.500	5.250	5.500	5.100
3.265	160	4.700	5.630	5.965	6	6	4.890	4.640	4.880	4.510	5.380	5.110	5.370	4.970
3.665	160	5.300	6.230	6.565	6	6	4.740	4.480	4.700	4.350	5.230	4.940	5.190	4.800
4.065	160	5.900	6.830	7.165	6	6	4.570	4.300	4.520	4.170	5.050	4.750	5.000	4.620
Zweifach-Hubgerüst mit Vollfreihub														
2.215	1.230	2.825	3.810	4.090	6	10	5.000	4.770	5.000	4.640	5.500	5.250	5.500	5.100
2.515	1.530	3.425	4.410	4.690	6	10	5.000	4.760	5.000	4.620	5.500	5.230	5.500	5.080
Dreifach-Hubgerüst mit Vollfreihub														
2.215	1.230	4.145	5.130	5.415	6	6	5.000	4.740	4.990	4.610	5.500	5.210	5.490	5.070
2.515	1.530	5.000	5.985	6.265	6	6	4.800	4.530	4.770	4.410	5.290	5.000	5.260	4.860
2.615	1.630	5.300	6.285	6.565	6	6	4.730	4.450	4.690	4.330	5.210	4.920	5.170	4.780

(1) Ohne Lastschutzgitter

(2) Mit Lastschutzgitter

Alle Werte sind Nennwerte und unterliegen einer gewissen Toleranz.

Spezifikationsdaten basieren auf Standardgabelträger, Lastschutzgitter und Gabeln mit 1.000 mm (GDP/GLP 40 VX5) / 1.200 mm (GDP/GLP 40VX6 - GDP/GLP 55VX)

HUBGERÜSTABMESSUNGEN – GDP/GLP 40VX5, GDP/GLP 40VX6

h ₁ (mm)	h ₂ +s (mm) ⁽¹⁾	h ₃ +s (mm)	h ₄ (mm) ⁽¹⁾	h ₄ (mm) ⁽²⁾	Neigung		Radialluftreifen									
							GDP/GLP 40VX5				GDP/GLP 40VX6					
							Gabelzinken		Integrierter Seitenschieber		Gabelzinken		Integrierter Seitenschieber			
							Lastschwerpunkt (kg)									
V	R	500	600	700	500	600	700	600	700	600	700					
Zweifach-Hubgerüst mit begrenztem Freihub																
2.175	150	3.050	3.815	4.300	6	10	4.000	3.670	3.580	4.000	3.670	3.470	4.000	3.890	4.000	3.770
2.475	150	3.650	4.415	4.900	6	10	4.000	3.670	3.570	4.000	3.670	3.460	4.000	3.870	4.000	3.750
2.775	150	4.250	5.015	5.500	6	10	4.000	3.670	3.550	4.000	3.670	3.440	4.000	3.860	4.000	3.740
3.225	150	4.950	5.715	6.200	6	6	3.880	3.560	3.420	3.880	3.560	3.320	3.890	3.720	3.890	3.610
Zweifach-Hubgerüst mit Vollfreihub																
2.175	1.355	3.075	3.890	4.325	6	10	4.000	3.670	3.450	4.000	3.670	3.400	4.000	3.750	4.000	3.690
2.475	1.655	3.675	4.490	4.925	6	10	4.000	3.670	3.440	4.000	3.670	3.380	4.000	3.730	3.990	3.670
Dreifach-Hubgerüst mit Vollfreihub																
2.175	1.355	4.415	5.225	5.665	6	6	4.000	3.670	3.430	3.970	3.630	3.350	4.000	3.720	3.950	3.640
2.375	1.555	4.950	5.765	6.200	6	6	3.870 ⁽³⁾	3.550 ⁽³⁾	3.310 ⁽³⁾	3.830 ⁽³⁾	3.510 ⁽³⁾	3.230 ⁽³⁾	3.880 ⁽³⁾	3.600 ⁽³⁾	3.820 ⁽³⁾	3.520 ⁽³⁾
2.475	1.655	5.250	6.065	6.500	6	6	3.800 ⁽³⁾	3.490 ⁽³⁾	3.230 ⁽³⁾	3.750 ⁽³⁾	3.430 ⁽³⁾	3.160 ⁽³⁾	3.810 ⁽³⁾	3.520 ⁽³⁾	3.740 ⁽³⁾	3.440 ⁽³⁾
2.575	1.755	5.550	6.365	6.800	6	6	3.730 ⁽⁴⁾	3.420 ⁽⁴⁾	3.170 ⁽⁴⁾	3.670 ⁽⁴⁾	3.360 ⁽⁴⁾	3.090 ⁽⁴⁾	3.740 ⁽⁴⁾	3.450 ⁽⁴⁾	3.660 ⁽⁴⁾	3.370 ⁽⁴⁾
2.775	1.955	6.000	6.815	7.250	6	6	3.600 ⁽⁴⁾	3.310 ⁽⁴⁾	3.050 ⁽⁴⁾	3.530 ⁽⁴⁾	3.230 ⁽⁴⁾	2.980 ⁽⁴⁾	3.620 ⁽⁴⁾	3.330 ⁽⁴⁾	3.530 ⁽⁴⁾	3.250 ⁽⁴⁾

(1) Ohne Lastschutzgitter

(2) Mit Lastschutzgitter

(3) Antriebsräder mit breiter Spurweite oder Zwillingantriebsräder erforderlich

(4) Zwillingantriebsräder erforderlich. Spezifikationsdaten basieren auf Standardgabelträger, Lastschutzgitter und Gabeln mit 1.000 mm (GDP/GLP 40 VX5) / 1.200 mm (GDP/GLP 40VX6 - GDP/GLP 55VX)

HUBGERÜSTABMESSUNGEN – GDP/GLP 45SVX5, GDP/GLP 45VX6

h ₁ (mm)	h ₂ +s (mm) ⁽¹⁾	h ₃ +s (mm)	h ₄ (mm) ⁽¹⁾	h ₄ (mm) ⁽²⁾	Neigung		Radialluftreifen									
							GDP/GLP 45SVX5				GDP/GLP 45VX6					
							Gabelzinken		Integrierter Seitenschieber		Gabelzinken		Integrierter Seitenschieber			
							Lastschwerpunkt (kg)									
V	R	500	600	700	500	600	700	600	700	600	700					
Zweifach-Hubgerüst mit begrenztem Freihub																
2.215	160	2.800	3.730	4.065	6	10	4.500	4.000	3.890	4.440	4.000	3.770	4.500	4.340	4.500	4.210
2.515	160	3.400	4.330	4.665	6	10	4.500	4.000	3.870	4.420	4.000	3.750	4.500	4.330	4.500	4.200
2.815	160	4.000	4.930	5.265	6	10	4.500	4.000	3.860	4.410	4.000	3.740	4.500	4.310	4.500	4.180
3.265	160	4.700	5.630	5.965	6	6	4.380	3.890	3.730	4.260	3.890	3.610	4.390	4.180	4.390	4.060
3.665	160	5.300	6.230	6.565	6	6	4.230 ⁽³⁾	3.760 ⁽³⁾	3.570 ⁽³⁾	4.080 ⁽³⁾	3.750 ⁽³⁾	3.460 ⁽³⁾	4.240 ⁽³⁾	4.020 ⁽³⁾	4.220 ⁽³⁾	3.900 ⁽³⁾
4.065	160	5.900	6.830	7.165	6	6	4.040 ⁽⁴⁾	3.610 ⁽⁴⁾	3.410 ⁽⁴⁾	3.900 ⁽⁴⁾	3.580 ⁽⁴⁾	3.310 ⁽⁴⁾	4.080 ⁽³⁾	3.840 ⁽³⁾	4.030 ⁽³⁾	3.730 ⁽³⁾
Zweifach-Hubgerüst mit Vollfreihub																
2.215	1.230	2.825	3.810	4.090	6	10	4.500	4.000	3.860	4.410	4.000	3.740	4.500	4.310	4.500	4.180
2.515	1.530	3.425	4.410	4.690	6	10	4.500	4.000	3.840	4.390	4.000	3.720	4.500	4.290	4.500	4.170
Dreifach-Hubgerüst mit Vollfreihub																
2.215	1.230	4.145	5.130	5.415	6	6	4.500	4.000	3.820	4.370	4.000	3.700	4.500	4.270	4.490	4.150
2.515	1.530	5.000	5.985	6.265	6	6	4.250 ⁽³⁾	3.820 ⁽³⁾	3.630 ⁽³⁾	4.150 ⁽⁴⁾	3.810 ⁽⁴⁾	3.520 ⁽⁴⁾	4.310 ⁽³⁾	4.070 ⁽³⁾	4.280 ⁽³⁾	3.950 ⁽³⁾
2.615	1.630	5.300	6.285	6.565	6	6	4.210 ⁽⁴⁾	3.750 ⁽⁴⁾	3.560 ⁽⁴⁾	4.070 ⁽⁴⁾	3.730 ⁽⁴⁾	3.450 ⁽⁴⁾	4.230 ⁽³⁾	3.990 ⁽³⁾	4.200 ⁽³⁾	3.880 ⁽³⁾

(1) Ohne Lastschutzgitter

(2) Mit Lastschutzgitter

(3) Antriebsräder mit breiter Spurweite oder Zwillingantriebsräder erforderlich

(4) Zwillingantriebsräder erforderlich. Spezifikationsdaten basieren auf Standardgabelträger, Lastschutzgitter und Gabeln mit 1.000 mm (GDP/GLP 40 VX5) / 1.200 mm (GDP/GLP 40VX6 - GDP/GLP 55VX)

HUBGERÜSTABMESSUNGEN – GDP/GLP 50VX, GDP/GLP 55VX

h ₁ (mm)	h ₂ +s (mm) ⁽¹⁾	h ₃ +s (mm)	h ₄ (mm) ⁽¹⁾	h ₄ (mm) ⁽²⁾	Neigung		Radialluftreifen								
							GDP/GLP 50VX				GDP/GLP 55VX				
							Gabelzinken		Integrierter Seitenschieber		Gabelzinken		Integrierter Seitenschieber		
							Lastschwerpunkt (kg)								
V	R	600	700	600	700	600	700	600	700	600	700				
Zweifach-Hubgerüst mit begrenztem Freihub															
2.215	160	2.800	3.730	4.065	6	10	5.000	4.810	5.000	4.670	5.500	5.280	5.500	5.130	5.130
2.515	160	3.400	4.330	4.665	6	10	5.000	4.790	5.000	4.650	5.500	5.260	5.500	5.120	5.120
2.815	160	4.000	4.930	5.265	6	10	5.000	4.780	5.000	4.640	5.500	5.250	5.500	5.100	5.100
3.265	160	4.700	5.630	5.965	6	6	4.880	4.640	4.870	4.500	5.380 ⁽³⁾	5.110 ⁽³⁾	5.370 ⁽³⁾	4.960 ⁽³⁾	4.960 ⁽³⁾
3.665	160	5.300	6.230	6.565	6	6	4.730 ⁽³⁾	4.470 ⁽³⁾	4.700 ⁽³⁾	4.340 ⁽³⁾	5.220 ⁽³⁾	4.930 ⁽³⁾	5.180 ⁽³⁾	4.790 ⁽³⁾	4.790 ⁽³⁾
4.065	160	5.900	6.830	7.165	6	6	4.570 ⁽⁴⁾	4.300 ⁽⁴⁾	4.510 ⁽⁴⁾	4.170 ⁽⁴⁾	5.050 ⁽⁴⁾	4.750 ⁽⁴⁾	4.990 ⁽⁴⁾	4.610 ⁽⁴⁾	4.610 ⁽⁴⁾
Zweifach-Hubgerüst mit Vollfreihub															
2.215	1.230	2.825	3.810	4.090	6	10	5.000	4.770	5.000	4.640	5.500	5.250	5.500	5.100	5.100
2.515	1.530	3.425	4.410	4.690	6	10	5.000	4.760	5.000	4.620	5.500	5.230	5.500	5.080	5.080
Dreifach-Hubgerüst mit Vollfreihub															
2.215	1.230	4.145	5.130	5.415	6	6	5.000	4.740	4.990	4.610	5.500	5.210	5.490	5.070	5.070
2.515	1.530	5.000	5.985	6.265	6	6	4.800 ⁽³⁾	4.530 ⁽³⁾	4.760 ⁽³⁾	4.400 ⁽³⁾	5.290 ⁽³⁾	4.990 ⁽³⁾	5.260 ⁽³⁾	4.860 ⁽³⁾	4.860 ⁽³⁾
2.615	1.630	5.300	6.285	6.565	6	6	4.730 ⁽⁴⁾	4.450 ⁽⁴⁾	4.680 ⁽⁴⁾	4.330 ⁽⁴⁾	5.210 ⁽⁴⁾	4.910 ⁽⁴⁾	5.170 ⁽⁴⁾	4.780 ⁽⁴⁾	4.780 ⁽⁴⁾

(1) Ohne Lastschutzgitter

(2) Mit Lastschutzgitter

(3) Antriebsräder mit breiter Spurweite oder Zwillingantriebsräder erforderlich

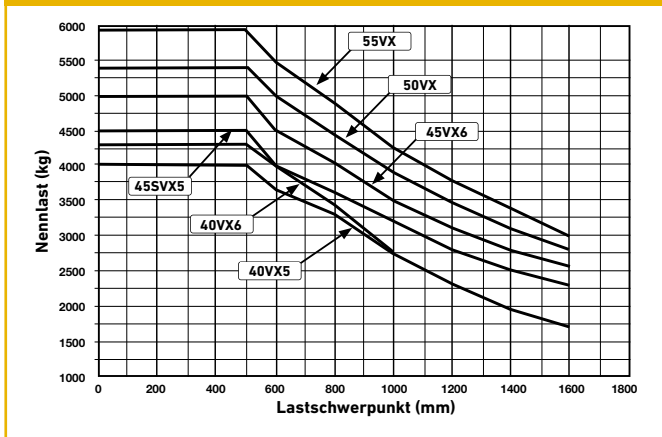
(4) Zwillingantriebsräder erforderlich. Spezifikationsdaten basieren auf Standardgabelträger, Lastschutzgitter und Gabeln mit 1.000 mm (GDP/GLP 40 VX5) / 1.200 mm (GDP/GLP 40VX6 - GDP/GLP 55VX)

LISTE DER FUNKTIONEN – VX-SERIE

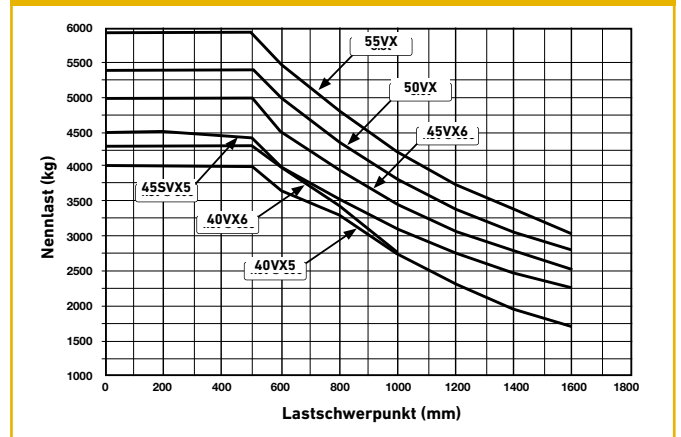
	STD	OPT
System für den Antriebsschutz		●
Premium-Überwachungspaket		●
Hydraulikkumulator, beim Einsatz von Anbaugeräten mit Klammerfunktion empfohlen		●
Keyless-Start (mit Passwortzugriff)		●
Geschwindigkeitsbegrenzer		●
Schwenk- und senkbare Tankhalterung EZ-Tank Bracket		●
Rechte Armlehne mit integrierten AccuTouch-Elektrohydraulik-Minihebeln, Richtungsschalter und Hupe		●
Zurück zum eingestellten Neigungswinkel		●
Voll gefederter Schwingsitz		●
Richtungspedal		●
Fahrerpasswort		●
Spiegel auf beiden Seiten		●

	STD	OPT
Rückfahrwarnung ausgelöst 82–102 dB(A) – selbstregulierend		●
Gelbe Rundumleuchte – kontinuierlich aktiviert		●
Aufprallüberwachung		●
Ausstattungspaket für Papieranwendungen		●
Hydraulisches Regelventil mit 4 Funktionen (2 Aux)		●
Lastgewichtsanzeige		●
Kabine und Kabine mit Klimaanlage		●
Halbkabine		●
Abgesenktes Fahrerschutzdach und niedrige Kabine		●
Telemetriesystem Yale Vision		●

NENNTRAGFÄHIGKEIT – STANDARDGABELTRÄGER – VX-SERIE



NENNTRAGFÄHIGKEIT – INTEGRIERTES LENKSYSTEM – VX-SERIE



NENNTRAGFÄHIGKEIT – STANDARDGABELTRÄGER – VX-SERIE

Lastschwerpunkt (mm)	GDP40VX5 (kg)	GDP40VX6 (kg)	GDP45SVX5 (kg)	GDP45VX6 (kg)	GDP50VX (kg)	GDP55VX (kg)
0	4.000	4.300	4.500	5.000	5.400	5.950
200	4.000	4.300	4.500	5.000	5.400	5.950
500	4.000	4.300	4.500	5.000	5.400	5.950
600	3.670	4.000	4.000	4.500	5.000	5.500
800	3.310	3.450	3.610	4.030	4.460	4.900
1.000	2.760	2.760	3.150	3.520	3.900	4.280
1.200	2.300	2.300	2.800	3.130	3.460	3.800
1.400	1.970	1.970	2.520	2.810	3.110	3.420
1.600	1.720	1.720	2.290	2.560	2.830	3.000

NENNTRAGFÄHIGKEIT – INTEGRIERTES LENKSYSTEM – VX-SERIE

Lastschwerpunkt (mm)	GDP40VX5 (kg)	GDP40VX6 (kg)	GDP45SVX5 (kg)	GDP45VX6 (kg)	GDP50VX (kg)	GDP55VX (kg)
0	4.000	4.300	4.500	5.000	5.400	5.950
200	4.000	4.300	4.500	5.000	5.400	5.950
500	4.000	4.300	4.440	4.970	5.400	5.950
600	3.670	4.000	4.000	4.500	5.000	5.500
800	3.320	3.450	3.500	3.920	4.340	4.770
1.000	2.760	2.760	3.070	3.430	3.800	4.180
1.200	2.300	2.300	2.730	3.050	3.380	3.720
1.400	1.970	1.970	2.460	2.750	3.050	3.350
1.600	1.720	1.720	2.240	2.500	2.770	3.000

Alle Werte sind Nennwerte und unterliegen einer gewissen Toleranz.

ANTRIEBSSTRÄNGE – VX-SERIE

MOTOR	1.3	Antrieb: Elektro (Batterie oder Netzelektro), Diesel, Benzin, Treibgas		Diesel	Treibgas, kurzer Radstand	Treibgas, langer Radstand
	7.1	Motorhersteller/Typ			Kubota V3800 DICR-T-E4	Kubota WG3800
7.2	Motorleistung nach ISO 1585	kW		55	54,9	64
7.3	Nenn Drehzahl	min-1		2.200	1.800	2.200
7.3.1	Drehmoment bei 1/min	Nm/min-1		300/1.400	300/1.200	
7.4	Zylinderzahl/Hubraum	cm3		4/3.769		
7.10	Batteriespannung/Nennkapazität ⁽¹⁾	(V)/(Ah)		12/105		
SONSTIGES	8.1	Ausführung des Fahrtriebs		Hydrodynamisch		
	8.2	Hersteller/Typ		NMHG/Electronic		
	8.6	Radantrieb/Antriebsachse Hersteller/Typ		Dana/WBA		
	8.11	Betriebsbremse		Scheibenbremse		
8.12	Feststellbremse		Scheibenbremse			

(1) Nennkapazität der Batterie in Amperestunden (Ah) geschätzt

MOTORSPEZIFIKATIONEN – VX-SERIE

Kubota WG3800		Kubota V3800 E4		Kubota V3600 IDI-T	
CE-Konformität/ Emissionsstandard	Stufe-V-konform	CE-Konformität/ Emissionsstandard	Serienmäßig Stufe-V-konform mit Dieseloxydationskatalysator (DOC) oder Dieselpartikelfilter (DPF)	CE-Konformität/ Emissionsstandard	IIIA
Zylinder	4 in Reihe	Zylinder	4 in Reihe	Zylinder	4 in Reihe
Fördermenge	3,769 Liter	Fördermenge	3,8 Liter	Fördermenge	3,62 Liter
Drehmoment	300 Nm bei 1.000 U/min	Drehmoment	309 Nm bei 1.400 U/min	Drehmoment	296 Nm
Leistung kurzer Radstand	54,9 kW bei 1.800 U/min				
Leistung langer Radstand	64,0 kW bei 2.200 U/min	Stromerzeugung	55 kW bei 2.200 U/min	Stromerzeugung	55 kW bei 2.200 U/min

Alle Werte sind Nennwerte und unterliegen einer gewissen Toleranz.



Glenview
Hillstreet Quarries Ltd
Arigna
Carrick-on-Shannon
Co. Roscommon
Ireland.
Tel. + 353 71 96 46017
Fax. + 353 71 96 46291
www.glenviewworld.com
enquiries@glenviewworld.com

Glenview
Hillstreet Quarries Ltd
Arigna
Carrick-on-Shannon
Co. Roscommon
Ireland.
Tel. + 353 71 96 46017
Fax. + 353 71 96 46291
www.glenviewworld.com
enquiries@glenviewworld.com



Über Yale®

Yale Materials Handling Corporation ist einer der traditionsreichsten Hersteller von Flurförderzeugen der Welt. Wir sind seit 1875 im Bereich der Hebetchnik tätig und unterstützen unsere Kunden dank unserer Erfahrung mit starken Lösungen für Herausforderungen im Materialhandling. Unsere Stapler sind in Tragfähigkeitsklassen von 1 bis 16 Tonnen und mit Verbrennungsmotor oder elektrischem Antrieb erhältlich. Yale bietet außerdem auch Robotertechnik-, Telemetrie- und Fuhrparkmanagementlösungen sowie Ersatzteile, Finanzierung und Trainings an. Wir arbeiten gemeinsam mit unseren Händlern daran, uns stetig zu verbessern und Ihnen jederzeit die passende Lösung zu bieten – vom klassischen Gabelstapler bis hin zu neuen Technologien.

FLURFÖRDERZEUGE FÜR DIE BEREICHE:

3PL

Kfz-Teile

Getränkeindustrie

Gekühlte und gefrorene Lebensmittel

Lebensmittelvertrieb

Nahrungsmittelverarbeitung

Möbel und Einrichtung

Gesundheits- und Pharmabranche

Möbelhäuser

Einzelhandel

E-Commerce

Yale Lift Truck Technologies

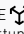
Centennial House
Frimley Business Park
Frimley
Surrey
GU16 7SG
Vereinigtes Königreich

www.yale.com



Sicherheit: Alle in der EU, Türkei sowie im Vereinigten Königreich verkauften Produkte von Yale entsprechen den EU-Anforderungen der Maschinenrichtlinie 2006/42/EG und tragen die Kennzeichnung **CE**. Yale Stapler, die in andere Länder verkauft werden, können bei Bedarf ebenfalls in Übereinstimmung mit den Anforderungen der Maschinenrichtlinie produziert werden, wenn dies bei der Bestellung gewünscht wird. Die Fahrzeuge werden in diesem Fall mit der Kennzeichnung **CE** versehen.

HYSTER-YALE UK LIMITED unter dem Handelsnamen Yale Lift Truck Technologies. Eingetragene Adresse: Centennial House, Building 4.5, Frimley Business Park, Frimley, Surrey, GU16 7SG, Vereinigtes Königreich. Eingetragen in England und Wales. Handelsregisternummer: 02636775.

©2023 Hyster-Yale Group, Inc. Alle Rechte vorbehalten. YALE und YALE  sind eingetragene Marken der Hyster-Yale Group, Inc. Abgebildete Stapler ggf. mit optionaler Ausstattung und/oder Merkmalen, die nicht in allen Regionen verfügbar sind. Die Staplerleistung ist abhängig vom Zustand des Staplers, seiner Ausstattung und der Anwendung. Änderungen vorbehalten.

Hinweis: Vorsicht beim Transport angehobener Lasten. Nur ordnungsgemäß geschulte Fahrer dürfen eingesetzt werden. Sie müssen die Anweisungen in der Bedienungsanleitung gelesen und verstanden haben und diese einhalten. Wenn die oben genannten Informationen für Ihre Anwendung wichtig sind, wenden Sie sich an Ihren Yale® Händler.

Veröffentlichungsnr. 220991950 Rev.00 (0323DMS) DE