

Mitgänger-Hochhubwagen 1,0 t

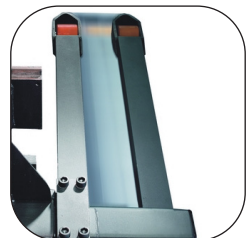


BT staxio

W-Serie

HWE100

HWE100S



Mitgänger-Hochhubwagen

Technische Daten					HWE100	HWE100S
Kennzeichnung	1.1	Hersteller			Toyota	Toyota
	1.2	Modell			HWE100	HWE100S
	1.3	Antrieb			Elektrisch	Elektrisch
	1.4	Bedienung			Mitgängergerät	Mitgängergerät
	1.5	Tragfähigkeit/Nennlast	Q	kg	1000	1000
	1.6	Lastschwerpunkt	c	mm	600	600
	1.8	Lastabstand, Mitte des Stützarmrads bis Gabelrücken	x	mm	805 *)	800
	1.9	Radstand	y	mm	1178 *)	1210
	Gewicht	2.1	Einsatzgewicht		kg	466
2.2		Achslast, mit Last, Antriebs-/Lenk-/Stützarmrad		kg	353/151/963	580/—/515
2.3		Achslast, ohne Last, Antriebs-/Lenk-/Stützarmrad		kg	230/123/114	400/—/80
Räder	3.1	Antriebs-/Lenk-/Radarmrad			Polyurethane	Polyurethane
	3.2	Radgröße, vorn	Ø x Breite	mm	250x60	250x60
	3.3	Radgröße, hinten	Ø x Breite	mm	85x77	85x77
	3.4	Zusatzräder (Abmessungen)	Ø x Breite	mm	100x40	—
	3.5	Räder, Anzahl vorn/hinten (x = Antriebsräder)			1x-2/2	1x/2
	3.6	Spurweite, vorn	b ₁₀	mm	506	506
	3.7	Spurweite, hinten	b ₁₁	mm	364 *)	1000–1400
Abmessungen	4.2	Höhe, Hubgerüst abgesenkt	h ₁	mm	1890	1890
	4.4	Heben	h ₃	mm	1495	1500
		Hubhöhe	h ₂₃	mm	1580	1540
	4.5	Höhe, Hubgerüst ausgefahren	h ₄	mm	2040	2040
	4.9	Deichselhöhe in Fahrposition, min./max.	h ₁₄	mm	858/1222	858/1222
	4.15	Gabelhöhe abgesenkt	h ₁₃	mm	90	50
	4.19	Gesamtlänge	l ₁	mm	1680	1722
	4.20	Länge bis Gabelrücken	l ₂	mm	530	572
	4.21	Gesamtbreite	b ₁ /b ₂	mm	700	700/1100-1500
	4.22	Gabelabmessungen	s/e/l	mm	60/180/1150 *)	40/100/1150
	4.25	Breite über den Gabeln	b ₅	mm	550 *)	250-800
	4.26	Abstand zwischen den Stützarmen	b ₄	mm	—	900-1300
	4.27	Stützarmbreite	b ₁₄	mm	—	100
	4.31	Bodenfreiheit, unter dem Hubgerüst	m ₁	mm	49	49
	4.32	Bodenfreiheit, Mitte des Radstands	m ₁	mm	26	26
4.34	Gangbreite für Paletten 800x1200 in Längsrichtung	A _{st}	mm	2100	2130	
4.35	Wenderadius	W _a	mm	1340	1365	
Leistungsdaten	5.1	Fahrgeschwindigkeit mit/ohne Last		km/h	4,5/5,5	4,5/5,5
	5.2	Hubgeschwindigkeit mit/ohne Last		m/s	0,12/0,21	0,10/0,19
	5.3	Senkgeschwindigkeit mit/ohne Last		m/s	0,15/0,14	0,15/0,14
	5.8	Max. Steigfähigkeit mit/ohne Last		%	6/10 ¹⁾	6/10 ¹⁾
	5.10	Betriebsbremse			Elektromagnetisch	Elektromagnetisch
Elektromotor	6.1	Leistung des Fahrmotors, S2 60 min		kW	0,7	0,7
	6.2	Leistung des Hubmotors bei S3 5%		kW	1,2	1,2
	6.4	Batteriespannung/Nennleistung K ₅		V/Ah	2x12/63	2x12/63
		Batteriespannung, Nennleistung K ₅ , Li-Ionen		V/Ah	1x24/50	1x24/50
	6.5	Batteriegewicht		kg	2x23	2x23
		Batteriegewicht, Li-Ionen		kg	1x6,4	1x6,4
	6.6	Energieverbrauch gemäß VDI-Zyklus (mit h ₂₃ = 2000 mm / mit h ₂₃ = 1960 mm)		kWh/h	0,68	0,68
Energieverbrauch entsprechend EN 16796:2016 (h ₂₃ =2000mm / h ₂₃ =1960mm)			kWh/h	0,49	0,49	
Sonstige	8.1	Art der Fahrsteuerung			Wechselspannung	Wechselspannung
	8.4	Schalldruckpegel am Fahrerohr gemäß EN 12053		dB (A)	66	66

1) Messung gemäß Werksnorm.

*) Es sind sonstige Ausführungen erhältlich, die andere Werte ergeben.

Alle technische Daten basieren auf der Tabellenkonfiguration. Sonstige Konfigurationen können andere Ergebnisse liefern.

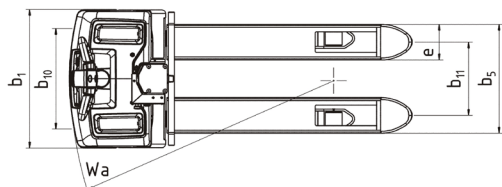
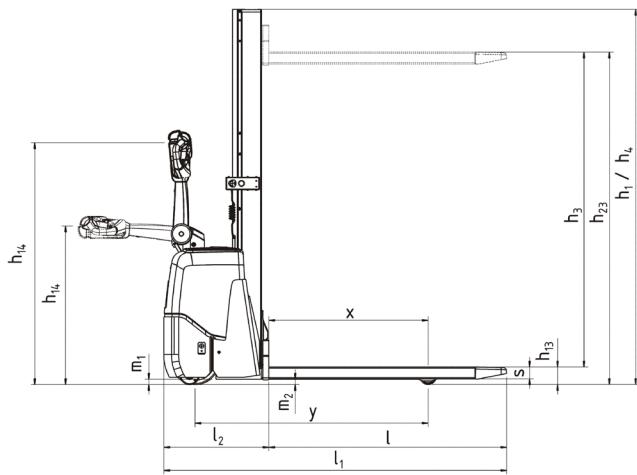
Staplerleistung und Abmessungen sind Nennwerte und unterliegen Toleranzen.

Produkte und Spezifikationen können ohne vorherige Ankündigung Änderungen unterzogen werden.

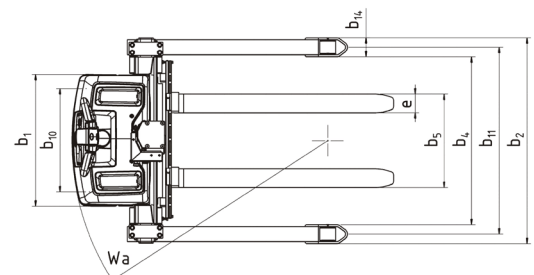
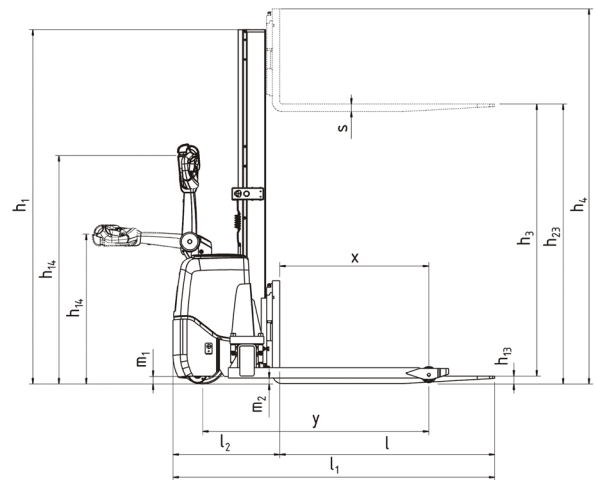
Mast

				HWE100			HWE100S		
Höhe, Hubgerüst abgesenkt	h_1	mm	1635	1890	2310	1635	1890	2310	
Hubbewegung	h_3	mm	1095	1495	1915	1100	1500	1920	
Höhe, Hubgerüst ausgefahren	h_4	mm	—	—	—	1640	2040	2460	
Hubhöhe ($h_{13} + h_3$)	h_{23}	mm	1180	1580	2000	1140	1540	1960	

HWE100



HWE100S



Staplerfunktionen:

- Kompakt und einfach zu manövrieren
- Wartungsfreie Batterien
- Integriertes Ladegerät
- Click-2-Creep-System
- Individuelle Parametereinstellungen
- Wartungsfreier Drehstrom-Antriebsmotor
- Zugangskontrolle mit Pin-Code
- Kompatibel mit dem Flottenmanagement-System I_Site

