

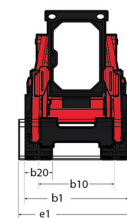
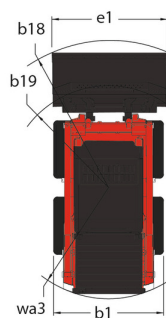
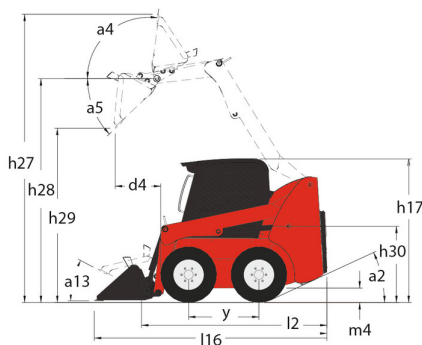
Technisches Datenblatt :

2600 R



Kapazität		Metrisch
Nennlast		1179 kg
Nennlast mit Zusatzgewicht		1261 kg
Leergewicht		3719 kg
Gewicht und Reifengröße		
Bauhöhe maximal voll ausgeschoben	h27	4089 mm
Höhe bis Schaufeldrehpunkt – bei max. Hubhöhe	h28	3124 mm
Bauhöhe maximal bis Schutzdach	h17	2057 mm
Auskippwinkel bei voller Hubhöhe	a5	40 °
Auskipphöhe	h29	2488 mm
Gesamtlänge mit Schaufel	l16	3632 mm
Auskipphöhe bei voller Höhe	r6	686 mm
Einkippwinkel auf Standebene		28 °
Sitzhöhe über Grund	h30	1016 mm
Radstand	y	1257 mm
Gesamtbreite ohne Schaufel	b1	1664 mm
Schaufelbreite	e1	203 mm
Bodenfreiheit Maschine	m4	203 mm
Gesamtlänge ohne Schaufel	l2	2832 mm
Hinterer Überhangwinkel	a2	25 °
Wendekreis - vom ohne Schaufel	b19	1422 mm
Clearance Circle - Rear	wa1	1626 mm
Leistung		
Fahrgeschwindigkeit maximal - 2- Gang		19.20 km/h
Fahrgeschwindigkeit (unbeladen)		12.90 km/h
Reifen		
Standart Bereifung		12.00x16.5 HD
Motor		
Hersteller		Yanmar
Motor Modell		4TNV98CTNMS
Brutto-Leistung (KW)		53.70 kW
Nennleistung		52.70 kW
Max. Drehmoment / Motorrehzahl		294 Nm / 2500 rpm
Batterie		12 V
Lichtmaschine		95 kW
Anlasser (KW)		3 kW
Hydraulisch		
Zusatzhydraulik		90.10 l/min
Druck Zusatzhydraulik		227.50 bar
High-Flow Zusatzhydraulik Option		132.50 l/min
Druck High-Flow Zusatzhydraulik - Option		220.60 bar
Tankkapazität		
Fassungsvermögen des Kraftstofftanks		81.40 l
Inhalt Hydrauliktank		30.30 l
Hubraum		3.30 l
Lärm und Vibrationen		
Außenschallpegel (LwA)		101 dB
Geräuschpegel im Fahrerstand (LpA)		85 dB
Ganzkörper Schwingungen (ISO 2631 - 1)		0.96 m/s ²
Vibrationswert an Händen/Amen		< 1.50 m/s ²

2600 R - Maßzeichnung



Ausstattung

—	
Integrierte Reinigungsplatte (abnehmbar)	Standard
Andere Optionen	
Hydrostatischer Antrieb - Servo	Standard
Zuschaltbare Schaufel-Nivellierung 4	Optional
Beleuchtung	
Arbeitsscheinwerfer - vorne und hinten	Standard
Hubfunktion	
All-Tach® Schnellwechselsystem	Standard
High-Flow-Zusatzhydraulik	Optional
Power-A-Tach® Schnellwechselsystem	Optional
Zusatzhydraulik	Standard
Motorisierung/Leistung	
Automatisches Motorabschaltsystem	Standard
Motorvorheizung	Optional
Turbomotor	Standard
Zweiganal-Getriebe	Optional
Operator-Station	
Dual-Handsteuerung	Optional
Gaspedal und Handgas 2	Standard
Gefederter Sitz - Mechanisch	Optional
Gehl T-Bar Bedienung	Optional
Hand-/Fuß-Steuerung	Optional
Heizung	Optional
Hupe	Standard
Joystick	Optional
Kabine	Optional
Luftgefederter Sitz	Optional
Manuelle Klimaanlage	Optional
ROPS/FOPS Schutzdach Stufe II	Standard
Schalldämmung	Standard
Verstellbare Armlehnen / Steuersockel 1	Standard
Verstellbarer Sitz mit hohem Rücken	Standard
Sekundäre Funktionen	
Gegengewicht	Optional
Hydraglide™ Schwingungsdämpfung 3	Optional
Komplette Instrumentierung	Standard
Sicherheit	
Bremssteuerung (Auto / Manuell)	Standard
Hubarmsicherung	Standard
Hydraloc™ Sicherheitssystem	Standard
Rückfahrwarnrichtung	Standard
Sicherheitsbügel für Fahrer	Standard



Siège Social
430 rue de l'Aubinière - 44150 Ancenis Cedex - France
Tel: +33(0)2 40 09 10 11 - Fax: +33 (0)2 40 09 10 97
www.manitou.com



In vorliegender Broschüre sind die Versionen und Konfigurationsoptionen für Manitou-Produkte beschrieben, die mit unterschiedlicher Ausrüstung ausgestattet werden können. Bei der in der Broschüre beschriebenen Ausrüstung kann es sich um Standard- oder Sonderausrüstung handeln oder um Ausrüstung, die für bestimmte Versionen nicht erhältlich ist. Manitou behält sich das Recht vor, jederzeit unangekündigte Änderungen an den gezeigten und beschriebenen Spezifikationen vorzunehmen. Der Hersteller haftet nicht für die angegebenen Spezifikationen. Für weitere Informationen wenden Sie sich bitte an Ihren Manitou-Händler. Dokument ohne Gewähr. Die Produktbeschreibungen können vom eigentlichen Produkt abweichen. Die Auflistung der Spezifikationen erhebt keinen Anspruch auf Vollständigkeit. Logos und Corporate Identity des Unternehmens sind Eigentum von Manitou und dürfen nicht ohne Genehmigung verwendet werden. Alle Rechte vorbehalten. Die in dieser Broschüre enthaltenen Fotos und Abbildungen dienen lediglich Informationszwecken.

Manitou BF SA - Société anonyme à conseil d'administration - Unternehmenskapital: 39.668.399 Euro - Eingetragen im Handelsregister von Nantes unter der Nummer 857 802 508