

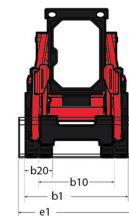
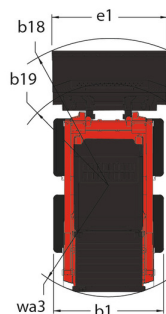
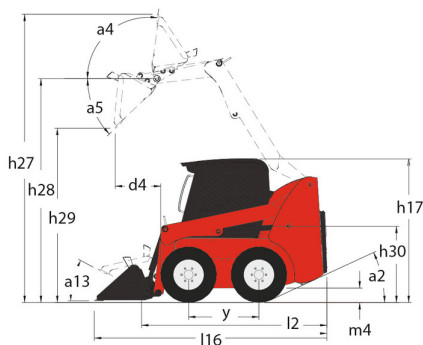
Technisches Datenblatt :

# 3300 V NXT:2



| Kapazität                                     |     | Metrisch                |
|---|-----|-------------------------|
| Nennlast                                      |     | 1497 kg                 |
| Leergewicht                                   |     | 4123 kg                 |
| Gewicht und Reifengröße                       |     |                         |
| Bauhöhe maximal voll ausgeschoben             | h27 | 4369 mm                 |
| Höhe bis Schaufeldrehpunkt – bei max. Hubhöhe | h28 | 3332 mm                 |
| Bauhöhe maximal bis Schutzdach                | h17 | 2083 mm                 |
| Auskippwinkel bei voller Hubhöhe              | a5  | 42 °                    |
| Auskipphöhe                                   | h29 | 2502 mm                 |
| Gesamtlänge mit Schaufel                      | l16 | 3874 mm                 |
| Auskipphöhe bei voller Höhe                   | r6  | 813 mm                  |
| Einkippwinkel auf Standebene                  |     | 29 °                    |
| Sitzhöhe über Grund                           | h30 | 1041 mm                 |
| Radstand                                      | y   | 1257 mm                 |
| Gesamtbreite ohne Schaufel                    | b1  | 1829 mm                 |
| Schaufelbreite                                | e1  | 1880 mm                 |
| Bodenfreiheit Maschine                        | m4  | 229 mm                  |
| Gesamtlänge ohne Schaufel                     | l2  | 3023 mm                 |
| Hinterer Überhangwinkel                       | a2  | 25 °                    |
| Bodenfreiheit vorne mit Schaufel              | b18 | 2400 mm                 |
| Wendekreis - vom ohne Schaufel                | b19 | 1422 mm                 |
| Clearance Circle - Rear                       | wa1 | 1765 mm                 |
| Leistung                                      |     |                         |
| Fahrgeschwindigkeit maximal - 2- Gang         |     | 19.60 km/h              |
| Fahrgeschwindigkeit (unbeladen)               |     | 13 km/h                 |
| Reifen  |     |                         |
| Standart Bereifung                            |     | 14x1750 HD              |
| Motor   |     |                         |
| Hersteller                                    |     | Yanmar                  |
| Motor Modell                                  |     | 4TNV98CTNMS             |
| Brutto-Leistung (KW)                          |     | 53.70 kW                |
| Nennleistung                                  |     | 52.70 kW                |
| Max. Drehmoment / Motorrehzahl                |     | 294 Nm / 2500 rpm       |
| Batterie                                      |     | 12 V                    |
| Lichtmaschine                                 |     | 95 kW                   |
| Anlasser ( KW)                                |     | 3 kW                    |
| Hydraulisch                                   |     |                         |
| Zusatzhydraulik                               |     | 89.10 l/min             |
| Druck Zusatzhydraulik                         |     | 237.90 bar              |
| High-Flow Zusatzhydraulik Option              |     | 132 l/min               |
| Druck High-Flow Zusatzhydraulik - Option      |     | 220.60 bar              |
| Tankkapazität                                 |     |                         |
| Fassungsvermögen des Kraftstofftanks          |     | 92.70 l                 |
| Inhalt Hydrauliktank                          |     | 40 l                    |
| Hubraum                                       |     | 3.30 l                  |
| Lärm und Vibrationen                          |     |                         |
| Außenschallpegel (LwA)                        |     | 101 dB                  |
| Geräuschpegel im Fahrerstand (LpA)            |     | 85 dB                   |
| Ganzkörper Schwingungen (ISO 2631 - 1)        |     | 0.79 m/s <sup>2</sup>   |
| Vibrationswert an Händen/Amen                 |     | < 1.20 m/s <sup>2</sup> |

## 3300 V NXT:2 - Maßzeichnung



# Ausstattung

|  |          |
|--|----------|
| —  |          |
| Integrierte Reinigungsplatte (abnehmbar) | Standard |
| <b>Andere Optionen</b>                   |          |
| Hydrostatischer Antrieb - Servo          | Standard |
| Zuschaltbare Schaufel-Nivellierung 4     | Optional |
| <b>Beleuchtung</b>                       |          |
| Arbeitsscheinwerfer - vorne und hinten   | Standard |
| <b>Hubfunktion</b>                       |          |
| All-Tach® Schnellwechselsystem           | Standard |
| High-Flow-Zusatzhydraulik                | Optional |
| Power-A-Tach® Schnellwechselsystem       | Optional |
| Zusatzhydraulik                          | Standard |
| <b>Motorisierung/Leistung</b>            |          |
| Automatisches Motorabschaltsystem        | Standard |
| Motorvorheizung                          | Optional |
| Turbomotor                               | Standard |
| Zweigang-Getriebe                        | Standard |
| <b>Operator-Station</b>                  |          |
| Dual-Handsteuerung                       | Optional |
| Gaspedal und Handgas 2                   | Standard |
| Gefederter Sitz - Mechanisch             | Optional |
| Gehl T-Bar Bedienung                     | Optional |
| Hand-/Fuß-Steuerung                      | Optional |
| Heizung                                  | Optional |
| Hupe                                     | Standard |
| Joystick                                 | Optional |
| Kabine                                   | Optional |
| Luftgefederter Sitz                      | Optional |
| Manuelle Klimaanlage                     | Optional |
| ROPS/FOPS Schutzdach Stufe II            | Standard |
| Schalldämmung                            | Standard |
| Verstellbare Armlehnen / Steuersockel 1  | Standard |
| Verstellbarer Sitz mit hohem Rücken      | Standard |
| <b>Sekundäre Funktionen</b>              |          |
| Gegengewicht                             | Standard |
| Hydraglide™ Schwingungsdämpfung 3        | Standard |
| Komplette Instrumentierung               | Standard |
| <b>Sicherheit</b>                        |          |
| Bremssteuerung (Auto / Manuell)          | Standard |
| Hubarmsicherung                          | Standard |
| Hydraloc™ Sicherheitssystem              | Standard |
| Rückfahrwarnrichtung                     | Optional |
| Sicherheitsbügel für Fahrer              | Standard |
| Vandalismusschutz                        | Standard |



Siège Social  
430 rue de l'Aubinière - 44150 Ancenis Cedex - France  
Tel: +33(0)2 40 09 10 11 - Fax: +33 (0)2 40 09 10 97  
[www.manitou.com](http://www.manitou.com)



In vorliegender Broschüre sind die Versionen und Konfigurationsoptionen für Manitou-Produkte beschrieben, die mit unterschiedlicher Ausrüstung ausgestattet werden können. Bei der in der Broschüre beschriebenen Ausrüstung kann es sich um Standard- oder Sonderausrüstung handeln oder um Ausrüstung, die für bestimmte Versionen nicht erhältlich ist. Manitou behält sich das Recht vor, jederzeit unangekündigte Änderungen an den gezeigten und beschriebenen Spezifikationen vorzunehmen. Der Hersteller haftet nicht für die angegebenen Spezifikationen. Für weitere Informationen wenden Sie sich bitte an Ihren Manitou-Händler. Dokument ohne Gewähr. Die Produktbeschreibungen können vom eigentlichen Produkt abweichen. Die Auflistung der Spezifikationen erhebt keinen Anspruch auf Vollständigkeit. Logos und Corporate Identity des Unternehmens sind Eigentum von Manitou und dürfen nicht ohne Genehmigung verwendet werden. Alle Rechte vorbehalten. Die in dieser Broschüre enthaltenen Fotos und Abbildungen dienen lediglich Informationszwecken.

Manitou BF SA - Société anonyme à conseil d'administration - Unternehmenskapital: 39.668.399 Euro - Eingetragen im Handelsregister von Nantes unter der Nummer 857 802 508