

Handhubwagen 2,0 t

BT lifter

L-Serie

LHM200L/Z



Handhubwagen

Technische Daten					LHM200L	LHM200Z
Kennzeichen	1.1	Hersteller			BT	BT
	1.2	Typ			LHM200L	LHM200Z
	1.4	Bedienung			Hand	Hand
	1.5	Tragfähigkeit/Last	Q(t)	kg	2000	2000
	1.6	Lastschwerpunkt	c	mm	600	600
	1.8	Lastabstand	x	mm	945 ¹⁾	945 ¹⁾
	1.9	Radstand	y	mm	1170 ¹⁾	1170 ¹⁾
Gewicht	2.1	Eigengewicht		kg	63	63
	2.2	Achslast mit Last, Lenk- / Gabelrolle		kg	375/805	375/805
	2.3	Achslast ohne Last, Lenk- / Gabelrolle		kg	20/10	20/10
Rollen	3.1	Lenk- / Gabelrolle: Powerthan (Po), Stahl (S), Nylon (N), Polyurethan (P), Powerfriction (Pf), Gummi (R), Gummi antistatisch (Ra)			S, N / S, N	Po, S, N, P, R, Ra / N
	3.2	Rollengröße vorn			140x60	175x60
	3.3	Rollengröße hinten			55x100 / 55x75 ²⁾	65x100
	3.5	Rollen, Anzahl vorn/hinten (x=angetrieben)			2/2 oder 2/4 ²⁾	2/2
	3.6	Spurweite vorn	b ₁₀	mm	132	132
	3.7	Spurweite hinten	b ₁₁	mm	364	364
Grundabmessungen	4.4	Hub	h ₃	mm	70	115
		Hubhöhe	h ₂₃	mm	125	180
	4.9	Deichselhöhe in Betrieb, min./max.	h ₁₄	mm	1202	1220
	4.15	Gabelhöhe abgesenkt	h ₁₃	mm	55	65
	4.19	Gesamtlänge	l ₁	mm	1500	1500
	4.20	Länge einschl. Gabelrücken	l ₂	mm	365	365
	4.21	Gesamtbreite	b ₁ /b ₂	mm	520/685 ³⁾	520/685 ³⁾
	4.22	Gabelzinkenmaße	s/e/l	mm	45/156/1150 ⁴⁾	45/156/1150 ⁴⁾
	4.25	Maß über Gabel	b ₅	mm	520/685 ³⁾	520/685 ³⁾
	4.32	Bodenfreiheit Mitte Radstand	m ₂	mm	10	20
	4.33	Arbeitsgangbreite bei Palette 1000 x 1200 quer*	A _{st}	mm	1525 ¹⁾	1525 ¹⁾
	4.34	Arbeitsgangbreite bei Palette 800 x 1200 längs*	A _{st}	mm	1725 ¹⁾	1725 ¹⁾
4.35	Wenderadius	W _a	mm	1370 ¹⁾	1370 ¹⁾	

1) Maß bei angehobener Gabel

2) Einfachrolle / Tandemrolle

3) Andere Gabelbreiten auf Anfrage erhältlich

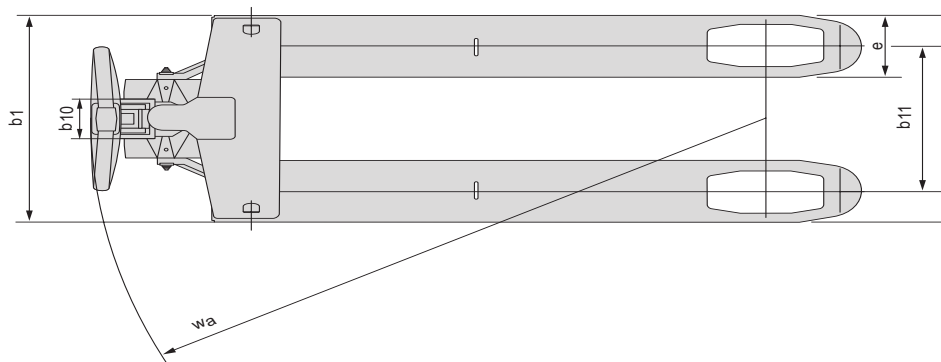
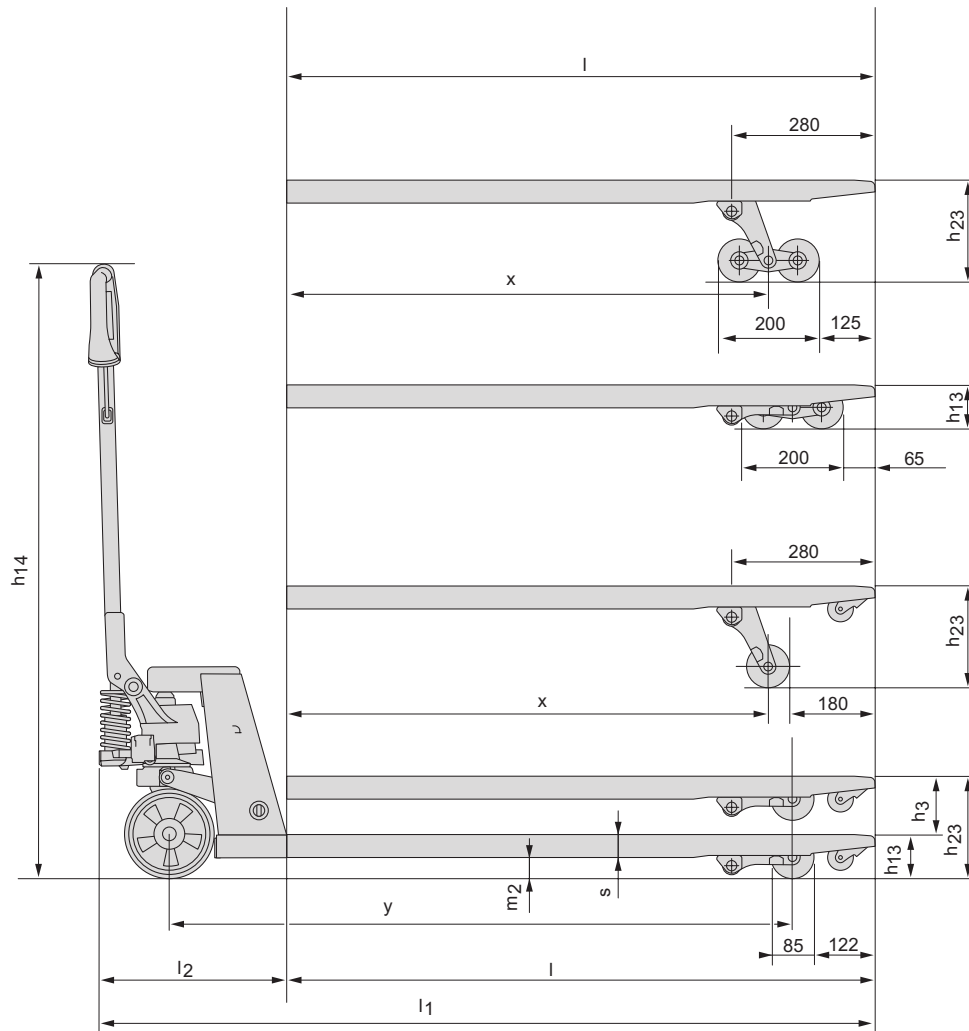
4) Weitere erhältliche Gabellängen: 800/910/1000/1070/1220

*Arbeitsgangbreite gem. VDI 2198

Leistung und Abmessungen der Geräte sind nominal und unterliegen Toleranzen.

BT Products AB behält sich das Recht vor, Produktänderungen ohne vorherige Ankündigung vorzunehmen.

Abmessungen



Geräteeigenschaften:

- Robustes Design bei niedrigem Gewicht - einfaches Manövrieren.
- Die Fertigung mit Schweißrobotern und die Pulverlackierung garantieren eine hohe und dauerhafte Qualität.
- Abgewinkelter, strapazierfähiger Polymer-Griff für eine ergonomische Handhabung.
- Die BT Senkkontrolle ermöglicht ein kontrolliertes und sanftes Absenken der Last.
- Starkes, kraftvolles Axiallager für ein leichteres Lenken und eine höhere Lebensdauer als Standard.
- Schmiernippel ermöglichen eine einfache Wartung und garantieren eine lange Lebensdauer.
- Quicklift- und Überlastfunktion können kombiniert werden
- Dieses Produkt ist nach ISO 14020, Typ II umweltzertifiziert.
- Kundenspezifische Konfigurationen sind jederzeit möglich.

