

Vierrad-Elektrostapler 6,0 - 8,5 t

TOYOTA
TRIGO^{HT}



TOYOTA

MATERIAL HANDLING

stronger together

Vierrad-Elektrostapler 6,0 - 8,5 t

Technische Daten					8FBMHT60	8FBMHT70	8FBMHT85
Kennzeichen	1.1	Hersteller			TOYOTA	TOYOTA	TOYOTA
	1.2	Typ			8FBMHT60	8FBMHT70	8FBMHT85
	1.3	Antrieb			Elektro	Elektro	Elektro
	1.4	Bedienung			Sitz	Sitz	Sitz
	1.5	Tragfähigkeit/Last	Q	kg	6000	7000	8500
	1.6	Lastschwerpunkt	c	mm	600	600	600
	1.8	Lastabstand	x	mm	595	620	640
	1.9	Radstand	y	mm	2000	2000	2000
	Gewicht	2.1	Eigengewicht inkl. Batterie			10115	10784
2.2		Achslast mit Last vorn/hinten			13996/2119	16042/1742	18821/2005
2.3		Achslast ohne Last vorn/hinten			4411/5704	4772/6012	5051/7275
Räder	3.1	Reifentyp - Luft (P), Superelastik (SE), Vollgummi (R)			SE	SE	SE
	3.2	Reifengröße vorn			355/65-15 8,25-15 ¹⁾	8,25-15	8,25-15
	3.3	Reifengröße hinten			250-15	250-15	250-15
	3.5	Räder, Anzahl vorn/hinten (x = angetrieben)			2x/2 4x/2 ¹⁾	4x/2	4x/2
	3.6	Spurweite vorn	b ₁₀	mm	1450	1472 ¹⁾	1472
	3.7	Spurweite hinten	b ₁₁	mm	1270	1270	1270
	Abmessungen	4.1	Neigung Hubgerüst vor/zurück	α/β	deg	5/10	5/10
4.2		Höhe Hubgerüst eingefahren	h ₁	mm	2530	2580	2580
4.3		Freihub	h ₂	mm	100	100	100
4.4		Hub	h ₃	mm	3150	3150	3140
		Hubhöhe	h ₂₃	mm	3210	3210	3220
4.5		Höhe Hubgerüst ausgefahren	h ₄	mm	4055	4105	4105
4.7		Höhe Schutzdach (Kabine)	h ₆	mm	2570	2570	2570
4.8		Sitzhöhe	h ₇	mm	1379	1379	1379
4.12		Kupplungshöhe	h ₁₀	mm	630	630	630
4.19		Gesamtlänge	l ₁	mm	4425	4450	4543
4.20		Länge einschließlich Gabelrücken	l ₂	mm	3225	3250	3343
4.21		Gesamtbreite	b ₁	mm	1750 1972 ¹⁾	1972	1972
4.22		Gabelzinkenmaße	s/e/l	mm	60/200/1200	60/200/1200	70/200/1200
4.23		Gabelträger FEM/ISO 2328, Klasse/Typ A, B			IV A	IV A	V A
4.24		Gabelträgerbreite	b ₃	mm	1700	1700	1700
4.31		Bodenfreiheit mit Last unter Hubgerüst	m ₁	mm	205	205	205
4.32		Bodenfreiheit Mitte Radstand	m ₂	mm	180	180	180
4.33		Arbeitsgangbreite bei Palette 1000 x 1200 quer *	A _{st}	mm	4989	5014	5095
4.34		Arbeitsgangbreite bei Palette 800 x 1200 längs *	A _{st}	mm	5189	5214	5295
4.35	Wenderadius	W _a	mm	3194	3194	3255	
4.36	Kleinster Drehpunktabstand	b ₁₃	mm	1252	1252	1252	
Leistungsdaten	5.1	Fahrgeschwindigkeit mit/ohne Last		km/h	14,0/16,0	14,0/16,0	13,5/16,0
	5.2	Hubgeschwindigkeit mit/ohne Last		m/s	0,32/0,42	0,27/0,40	0,24/0,32
	5.3	Senkgeschwindigkeit mit/ohne Last		m/s	0,49/0,38	0,50/0,40	0,44/0,30
	5.5	Zugkraft mit/ohne Last		N	13000	13000	13000
	5.6	Max. Zugkraft mit/ohne Last		N	35000	35000	35000
	5.7	Steigfähigkeit mit/ohne Last		%	13/16	12/15	11/13
	5.8	Max. Steigfähigkeit mit/ohne Last		%	16/18	15/17	14/16
	5.10	Betriebsbremse			Hydraulisch	Hydraulisch	Hydraulisch
Antrieb	6.1	Fahrmotor, Leistung bei S2 60 min		kW	27,1	27,1	27,1
	6.2	Hubmotor, Leistung bei S3 15%		kW	2x20	2x20	2x20
	6.3	Batterie nach nach DIN 43 531/35/36 A, B, C			—	—	—
	6.4	Batteriespannung, Nennkapazität		V/Ah	80/640	80/640	80/1050
	6.5	Batteriegewicht		kg	1150x2	1150x2	1350x2
Sonstiges	8.1	Art der Fahrsteuerung			Inverter MOSFET	Inverter MOSFET	Inverter MOSFET
	8.2	Arbeitsdruck für Anbaugeräte		bar	190	190	190
	8.3	Ölstrom für Anbaugeräte		l/min	70	70	70
	8.4	Schalldruckpegel nach EN 12 053, Fahrerohr		dB(A)			

1) Zwillingsbereifung als Option verfügbar.

*) Arbeitsgangbreite gem. VDI 2198

Leistung und Abmessungen der Geräte sind nominal und unterliegen Toleranzen.

Toyota behält sich das Recht vor, Produktänderungen ohne vorherige Ankündigung vorzunehmen.

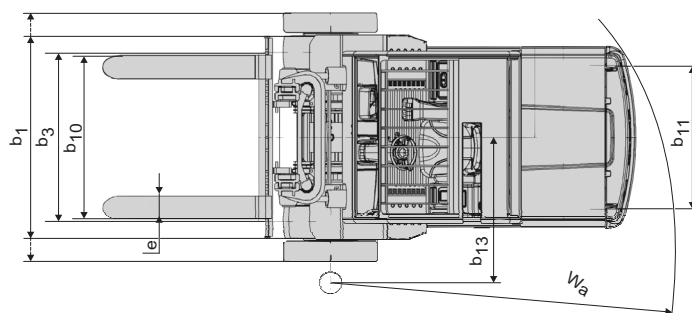
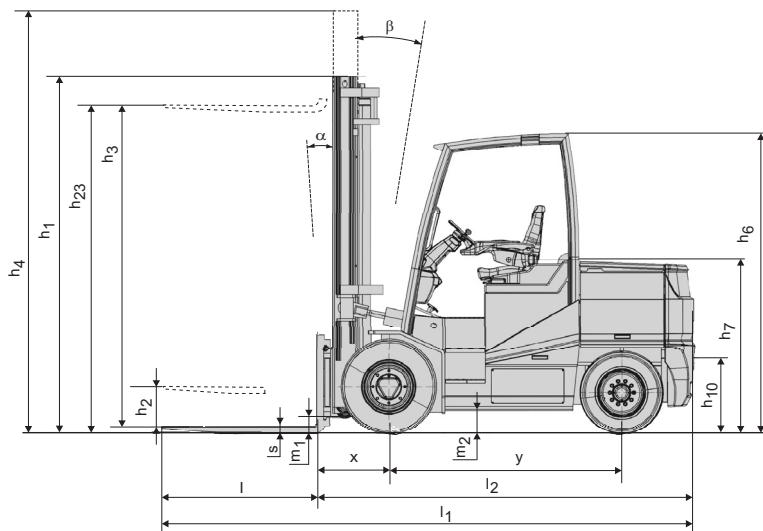
Abmessungen des Hubgerüsts und Resttragfähigkeiten



Modell			V							FW				FSW				
8FBMHT60	Hubhöhe	h_{23}	3210	3710	4210	4710	5010	5610	6010	3710	4210	4710	5510	4510	5010	5610	6010	6510
	Hub	h_3	3150	3650	4150	4650	4950	5550	5950	3650	4150	4650	5450	4450	4950	5550	5950	6450
	Höhe Hubgerüst eingefahren	h_1	2530	2780	3030	3330	3480	3830	4030	2830	3080	3330	3780	2680	2830	3080	3180	3355
	Höhe Hubgerüst ausgefahren	h_4	4055	4555	5055	5605	5905	6505	7005	4680	5180	5680	6480	5480	5980	6580	6980	7475
	Freihub	h_2	100	100	100	100	100	100	100	1800	2050	2350	2750	1650	1800	2050	2150	2350
8FBMHT70	Hubhöhe	h_{23}	3210	3710	4210	4710	5010	5610	6010	3710	4210	4710	5510	4510	5010	5610	6010	6510
	Hub	h_3	3150	3650	4150	4650	4950	5550	5950	3650	4150	4650	5450	4450	4950	5550	5950	6450
	Höhe Hubgerüst eingefahren	h_1	2580	2830	3080	3380	3530	3830	4080	2830	3080	3330	3780	2680	2830	3080	3180	3355
	Höhe Hubgerüst ausgefahren	h_4	4105	4605	5105	5655	5955	6555	7005	4680	5180	5680	6480	5480	5980	6580	6980	7475
	Freihub	h_2	100	100	100	100	100	100	100	1800	2050	2350	2750	1650	1800	2050	2150	2350
8FBMHT85	Hubhöhe	h_{23}	3220	3720	4220	4720	5020	5620	6020	3720	4220	4720	5520	4520	5020	5620	6020	6520
	Hub	h_3	3140	3640	4140	4640	4940	5540	5940	3640	4140	4640	5440	4440	4940	5540	5940	6440
	Höhe Hubgerüst eingefahren	h_1	2580	2830	3080	3380	3530	3830	4080	2830	3080	3330	3780	2680	2830	3080	3180	3355
	Höhe Hubgerüst ausgefahren	h_4	4105	4605	5105	5655	5955	6555	7005	4680	5180	5680	6480	5480	5980	6580	6980	7475
	Freihub	h_2	100	100	100	100	100	100	100	1800	2050	2300	2750	1650	1800	2050	2150	2350

Einzelbereifung			V							FW				FSW				
8FBMHT60	Neigung Hubgerüst/Gabelträger vor	Grad	5	5	5	5	5	5	5	5	5	5	5	5	5	5	5	5
	Neigung Hubgerüst/Gabelträger zurück	Grad	10	10	10	10	10	10	10	8	8	8	8	8	8	8	8	8
	Tragfähigkeit, SE Räder bei LSP 600	kg	6000	6000	6000	5800	5500	5200	4900	6000	6000	5800	5000	6000	5800	5400	5100	4600

Zwillingsbereifung			V							FW				FSW				
8FBMHT70	Neigung Hubgerüst/Gabelträger vor	Grad	5	5	5	5	5	5	5	5	5	5	5	5	5	5	5	5
	Neigung Hubgerüst/Gabelträger zurück	Grad	10	10	10	10	10	10	10	8	8	8	8	8	8	8	8	8
	Tragfähigkeit, SE Räder bei LSP 600	kg	7000	7000	6900	6800	6200	6000	5900	7000	6900	6800	6000	6650	6450	6200	6000	5500
8FBMHT85	Neigung Hubgerüst/Gabelträger vor	Grad	5	5	5	5	5	5	5	5	5	5	5	5	5	5	5	5
	Neigung Hubgerüst/Gabelträger zurück	Grad	10	10	10	10	10	10	10	8	8	8	8	8	8	8	8	8
	Tragfähigkeit, SE Räder bei LSP 600	kg	8500	8200	8000	7800	7600	7100	6600	8200	8000	7800	7100	7650	7400	7150	6900	6400



Standardausstattung:

- System für Aktive Stabilität (SAS)
 - Hubgerüststeuerung
 - Lenksynchronisation
 - Geschwindigkeitsreduzierung bei Kurvenfahrten
- AC² Drehstromtechnik
- ORS-Fahrersitz
- Minihebel mit Fahrtrichtungsumschalter in der Armlehne integriert
- Freisichthubgerüst (Hubhöhe: 3300 mm)
- Gabelzinken (Länge: 1200 mm)
- 4 Ventile (A405)
- Ölbadlamellenbremse
- Super-Elastik-Reifen (SE)
- Vollhydraulische Servolenkung
- Digitales Multifunktionsdisplay mit Radstandanzeige



TP- Technical 745557-120, version 2, 1011— 8FBMHT