

# Elektro-Hochhubwagen 1,2 - 1,4 t

## BT staxio

*W-Serie*

SWE120

SWE140



**TOYOTA**

MATERIAL HANDLING

stronger together

# Elektro-Hochhubwagen Mitgänger

Technische Daten					SWE120	SWE140
Kennzeichen	1.1	Hersteller			BT	BT
	1.2	Typ			SWE120	SWE140
	1.3	Antrieb			Batterie	Batterie
	1.4	Bedienung			Geh	Geh
	1.5	Tragfähigkeit/Last	Q	kg	1200	1400
	1.6	Lastschwerpunkt	c	mm	600	600
	1.8	Lastabstand	x	mm	639	639
	1.9	Radstand	y	mm	1247	1247
	Gewicht	2.1	Eigengewicht inkl. Batterie		kg	929
2.2		Achslast mit Last (Antriebsrad/Stützrollen/Gabelrollen)		kg	400/290/1445	450/245/1640
2.3		Achslast ohne Last (Antriebsrad/Stützrollen/Gabelrollen)		kg	400/250/285	450/200/285
Räder, Fahrwerk	3.1	Bereifung (Antriebsrad/Stützrollen/Gabelrollen)			Friction/Vulkan®/Vulkan® *)	
	3.2	Reifengröße vorn		mm	Ø230x70	Ø230x70
	3.3	Reifengröße hinten		mm	Ø85x95	Ø85x95
	3.4	Räder optional		mm	Ø125x50	Ø125x50
	3.5	Räder, Anzahl vorn/hinten (x=angetrieben)			1x+2/2	1x+2/2
	3.6	Spurweite vorn	b <sub>10</sub>	mm	550	550
	3.7	Spurweite hinten	b <sub>11</sub>	mm	390	390
Grundabmessungen	4.2	Höhe Hubgerüst eingefahren	h <sub>1</sub>	mm	2135 *)	2160 *)
	4.3	Freihub	h <sub>2</sub>	mm	166 *)	166 *)
	4.4	Hub	h <sub>3</sub>	mm	3210 *)	3165 *)
		Hubhöhe	h <sub>23</sub>	mm	3300 *)	3255 *)
	4.5	Höhe Hubgerüst ausgefahren	h <sub>4</sub>	mm	3720 *)	3725 *)
	4.8	Standhöhe (Plattform Sonderausstattung)	h <sub>7</sub>	mm	150	150
	4.9	Deichselhöhe in Betrieb, min./max.	h <sub>14</sub>	mm	865/1235	865/1235
	4.15	Gabelhöhe abgesenkt	h <sub>13</sub>	mm	90	90
	4.19	Gesamtlänge	l <sub>1</sub>	mm	1906	1901
	4.20	Länge einschl. Gabelrücken	l <sub>2</sub>	mm	758	758
	4.21	Gesamtbreite	b <sub>1</sub>	mm	770	770 *)
	4.22	Gabelzinkenmaße	s/e/l	mm	60/180/1150 *)	70/180/1150 *)
	4.24	Gabelträgerbreite	b <sub>3</sub>	mm	674	674
	4.25	Maß über Gabel	b <sub>5</sub>	mm	570 *)	570 *)
	4.31	Bodenfreiheit mit Last unter Hubgerüst	m <sub>1</sub>	mm	27	27
	4.32	Bodenfreiheit Mitte Radstand	m <sub>2</sub>	mm	27	27
4.33	Arbeitsgangbreite bei Palette 1000x1200 quer **)	A <sub>st</sub>	mm	2297	2297	
4.34	Arbeitsgangbreite bei Palette 800x1200 längs **)	A <sub>st</sub>	mm	2286	2286	
4.35	Wenderadius	W <sub>a</sub>	mm	1397	1397	
Leistung	5.1	Fahrgeschwindigkeit mit/ohne Last		km/h	6/6	6/6
	5.2	Hubgeschwindigkeit mit/ohne Last		m/s	0,12/0,28	0,11/0,28
	5.3	Senkgeschwindigkeit mit/ohne Last		m/s	0,38/0,38	0,37/0,38
	5.8	Max. Steigfähigkeit mit/ohne Last		%	8/12 <sup>1)</sup>	8/12 <sup>1)</sup>
	5.10	Betriebsbremse			Elektromagnetisch	Elektromagnetisch
Motor	6.1	Fahrmotor, Leistung S2 60 min.		kW	1,0	1,5
	6.2	Hubmotor, Leistung bei S3 15%		kW	2,2 <sup>2)</sup>	2,2 <sup>2)</sup>
	6.4	Batteriespannung / Kapazität		V/Ah	24/225 *)	24/225 *)
	6.5	Batteriegewicht		kg	219 *)	219 *)
	Sonstiges	8.1	Art der Fahrsteuerung			BT Powerdrive

<sup>1)</sup> Gemäß Betriebsstandard gemessen

<sup>2)</sup> 6%

\*) Weitere Optionen sind verfügbar, durch die sich andere Werte ergeben

\*\*\*) Arbeitsgangbreite gem. VDI 2198

Daten basieren auf Standard Batterieraum: Mittel, h<sub>23</sub> = 3300 mm (SWE120) und 3255 mm (SWE140), Duplex Tele Freisicht Hubgerüst.

Leistung und Abmessungen der Geräte sind nominal und unterliegen Toleranzen.

BT Products AB behält sich das Recht vor, Produktänderungen ohne vorherige Ankündigung vorzunehmen.

# Batterieabhängige Abmessungen

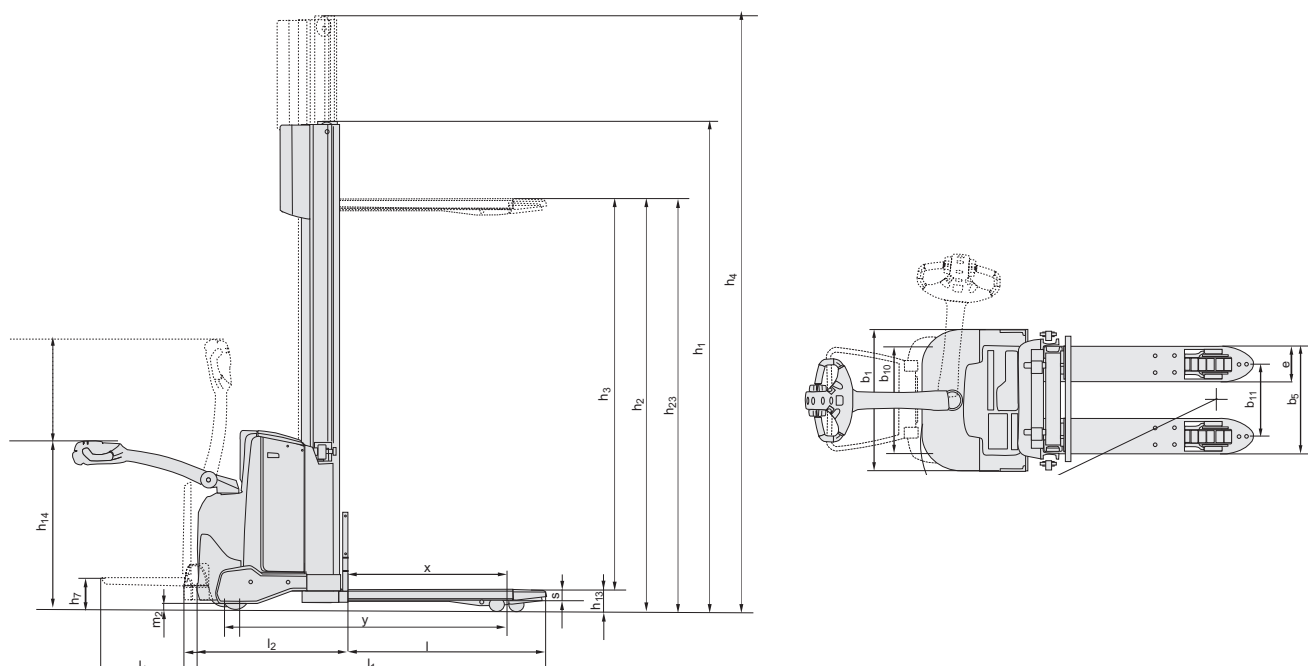
# BT staxio

Abmessungen		Batteriewechsel		SWE120			SWE140		
				nach oben		seitlich	nach oben		seitlich
		Batterieraum		Mittel	Groß	Groß	Mittel	Groß	Groß
1.9	Radstand	y	mm	1247	1297	1297	1247	1297	1297
4.19	Gesamtlänge	l <sub>1</sub>	mm	1906	1956	1956	1901	1951	1951
	ohne Plattform			1991/2381	2041/2431	2041/2431	1986/2376	2036/2426	2036/2426
4.20	Länge einschl. Gabelrücken	l <sub>2</sub>	mm	758	808	808	758	808	808
	ohne Plattform			843/1233	893/1283	893/1283	843/1233	893/1283	893/1283
4.33	Arbeitsgangbreite bei Palette 1000x1200 quer	A <sub>st</sub>	mm	2297	2347	2347	2297	2347	2347
	ohne Plattform			2382/2782	2432/2832	2432/2832	2382/2782	2432/2832	2432/2832
4.34	Arbeitsgangbreite bei Palette 800x1200 längs	A <sub>st</sub>	mm	2286	2336	2336	2286	2336	2336
	ohne Plattform			2371/2771	2421/2821	2421/2821	2371/2771	2421/2821	2421/2821
4.35	Wenderadius	W <sub>a</sub>	mm	1397	1447	1447	1397	1447	1447
	ohne Plattform			1482/1882	1532/1932	1532/1932	1482/1882	1532/1932	1532/1932
6.4	Batteriespannung, Nennkapazität		V/Ah	24/225	24/300	24/260	24/225	24/300	24/260
6.5	Batteriegewicht, min.-max.		kg	189-250	230-280	209-250	189-250	230-280	209-250

## Abmessungen des Hubgerüsts

SWE120			Simplex		Duplex Tele					Duplex Tele Freisicht					Duplex HiLo					Triplex HiLo			
h <sub>23</sub>	Hubhöhe (h <sub>13</sub> +h <sub>3</sub> )	mm	1400	1700	2700	2900	3300	3700	4150	2700	2900	3300	3700	4150	2700	2900	3300	3700	4150	3300	3700	4150	4500
h <sub>3</sub>	Hub	mm	1310	1610	2610	2810	3210	3610	4060	2610	2810	3210	3610	4060	2610	2810	3210	3610	4060	3210	3610	4060	4410
h <sub>1</sub>	Höhe Hubgerüst eingefahren	mm	1825	2125	1840	1940	2140	2340	2565	1835	1935	2135	2335	2560	1835	1935	2135	2335	2560	1695	1829	1979	2095
h <sub>2</sub>	Freihub	mm	1400	1700	166	166	166	166	166	166	166	166	166	166	1420	1520	1720	1920	2144	1270	1404	1554	1670
h <sub>4</sub>	Höhe Hubgerüst ausgefahren	mm	1825	2125	3125	3325	3725	4125	4575	3120	3320	3720	4120	4570	3141	3341	3741	4141	4591	3747	4149	4599	4947

SWE140			Duplex Tele Freisicht					Duplex HiLo					Triplex HiLo				
h <sub>23</sub>	Hubhöhe (h <sub>13</sub> +h <sub>3</sub> )	mm	2655	2855	3255	3655	4105	2655	2855	3255	3655	4105	3255	3655	4105	4455	4755
h <sub>3</sub>	Hub	mm	2565	2765	3165	3565	4015	2565	2765	3165	3565	4015	3165	3565	4015	4365	4665
h <sub>1</sub>	Höhe Hubgerüst eingefahren	mm	1860	1960	2160	2360	2585	1835	1935	2135	2335	2560	1695	1829	1979	2095	2195
h <sub>2</sub>	Freihub	mm	166	166	166	166	166	1374	1474	1674	1874	2099	1224	1358	1508	1624	1724
h <sub>4</sub>	Höhe Hubgerüst ausgefahren	mm	3125	3325	3725	4125	4575	3141	3341	3741	4141	4591	3747	4149	4599	4947	5247



## Geräteeigenschaften:

- BT Powerdrive
- Elektronische Fingertipp-Tasten
- Elektronisches Regeneratives Bremsen (Energierückgewinnung)
- Elektronische Geschwindigkeitsregelung
- Bediener-Sicherheit
- Ablagefächer
- Automatische Abschaltung
- Kriechgangfunktion bei senkrechter Deichsel 'Click-2-Creep'
- Programmierbare Leistungsparameter
- Einfacher Zugang bei Wartungsarbeiten
- Integriertes Ladegerät (optional)
- Sensi-lift (optional)
- Klappbare Fahrerplattform (optional)
- Toyota I\_Site: Flottenmanagementsystem (optional)
- Hydrauliköl für Kühlhauseinsatz (optional)

