

Elektro-Niederhubwagen 2,0 - 2,5 t

BT levio

P-Serie

LPE200

LPE220

LPE250



Elektro-Niederhubwagen

Technische Daten					LPE200			LPE220		LPE250
Kennzeichen	1.1	Hersteller			BT	BT	BT	BT	BT	BT
	1.2	Typ			LPE200	LPE200	LPE200	LPE220	LPE220	LPE250
	1.3	Antrieb			Elektrisch	Elektrisch	Elektrisch	Elektrisch	Elektrisch	Elektrisch
	1.4	Bedienung			Mitfahr-/Gehgerät					
	1.5	Tragfähigkeit/Last	Q	kg	2000	2000	2000	2200	2200	2500
	1.6	Lastschwerpunkt	c	mm	600	600	600	600	600	600
	1.8	Lastabstand, Gabeln oben/unten	x	mm	913/957*	913/957*	913/957*	913/957*	913/957*	913/957*
	1.9	Radstand, Gabeln oben/unten	y	mm	1362/1406*	1362/1406*	1362/1406*	1410/1454*	1410/1454*	1410/1454*
	Gewicht	2.1	Eigengewicht inkl. Batterie		kg	718	718	718	826	826
2.2		Achslast mit Last (Antriebsrad/Stützrollen/Gabelrollen)		Kg	466/585/1667	466/585/1667	466/585/1667	679/834/1513	679/834/1513	641/911/1774
2.3		Achslast ohne Last (Antriebsrad/Stützrollen/Gabelrollen)		Kg	284/294/140	284/294/140	284/294/140	389/311/126	389/311/126	389/311/126
Räder, Fahrwerk	3.1	Bereifung (Antriebsrad/Stützrollen/Gabelrollen)			Vulkollan®*/Vulkollan®/Vulkollan®					
	3.2	Reifengröße vorn		mm	Ø 230x70	Ø 230x70	Ø 250x75	Ø 230x70	Ø 250x75	Ø 250x75*
	3.3	Reifengröße hinten		mm	Ø 85x95	Ø 85x95	Ø 85x95	Ø 85x95	Ø 85x95	Ø 85x95
	3.4	Räder optional		mm	Ø 125x50*	Ø 125x50*	Ø 125x50*	Ø 125x50*	Ø 125x50*	Ø 150x54*
	3.5	Räder, Anzahl vorn/hinten (x=angetrieben)			1x+ 2/2 or 4	1x+ 2/2 or 4	1x+ 2/2 or 4	1x+ 2/2 or 4	1x+ 2/2 or 4	1x+ 2/2 or 4
	3.6	Spurweite vorn	b ₁₀	mm	500	500	500	500	500	500
	3.7	Spurweite hinten	b ₁₁	mm	370	370	370	370	370	370
Grundabmessungen	4.4	Hub	h ₃	mm	120 ¹⁾	120 ¹⁾	120 ¹⁾	120 ¹⁾	120 ¹⁾	120 ¹⁾
		Hubhöhe	h ₂₃	mm	205 ¹⁾	205 ¹⁾	205 ¹⁾	205 ¹⁾	205 ¹⁾	205 ¹⁾
	4.8	Standhöhe	h ₇	mm	190	190	190	190	190	190
	4.9	Deichselhöhe in Betrieb, min./max.								
		Manuelle Lenkung	h ₁₄	mm	1100/1413	1100/1413	1100/1413	1100/1413	1100/1413	1100/1413
		Servolenkung, höchste Position	h ₁₄	mm	1201/1413	1201/1413	1201/1413	1201/1413	1201/1413	1201/1413
		Servolenkung, niedrigste Position	h ₁₄	mm	1101/1313	1101/1313	1101/1313	1101/1313	1101/1313	1101/1313
	4.15	Gabelhöhe abgesenkt	h ₁₃	mm	85	85	85	85	85	85
	4.19	Gesamtlänge	l ₁	mm	1816*	1816*	1816*	1864*	1864*	1864*
	4.20	Länge einschl. Gabelrücken	l ₂	mm	666*	666*	666*	714*	714*	714*
	4.21	Gesamtbreite	b ₁	mm	730	730	730	730	730	730
	4.22	Gabelzinkenmaße	s/e/l	mm	78/180/1150*	78/180/1150*	78/180/1150*	78/180/1150*	78/180/1150*	78/180/1150*
	4.25	Maß über Gabel	b ₅	mm	550*	550*	550*	550*	550*	550*
	4.32	Bodenfreiheit Mitte Radstand	m ₁	mm	30	30	30	30	30	30
	4.33	Arbeitsgangbreite bei Palette 1000 x 1200 quer **	A _{st}	mm	2430*	2430*	2430*	2477*	2477*	2477*
4.34	Arbeitsgangbreite bei Palette 800 x 1200 längs **	A _{st}	mm	2277*	2277*	2277*	2324*	2324*	2324*	
4.35	Wenderadius, Gabel oben	W ₈	mm	1585*	1585*	1585*	1632*	1632*	1632*	
Performance data	5.1	Fahrgeschwindigkeit mit/ohne Last		km/h	6,0/6,0	8,0/8,0	8,0/10,0	7,5/8,0	7,5/10,0	7,0/12,5
		Manuelle Lenkung		km/h	6,0/6,0	8,0/8,0	9,0/10,0	8,0/8,0/8	9,0/10,0	11,0/12,5
		Servolenkung		km/h	6,0/6,0	8,0/8,0	9,0/10,0	8,0/8,0/8	9,0/10,0	11,0/12,5
	5.2	Hubgeschwindigkeit mit/ohne Last		m/s	0,05/0,08	0,05/0,08	0,05/0,08	0,05/0,07	0,05/0,07	0,05/0,07
	5.3	Senkgeschwindigkeit mit/ohne Last		m/s	0,11/0,09	0,11/0,09	0,11/0,09	0,11/0,08	0,11/0,08	0,09/0,09
	5.8	Max. Steigfähigkeit mit/ohne Last		%	8/18	8/18	8/18	8/18	8/18	8/18
5.9	Beschleunigungszeit (über 10 m)		s	5,7	5,7	5,7	5,0	5,0	4,7	
5.10	Betriebsbremse				Elektromagnetisch					
Motor	6.1	Fahrmotor, Leistung S2 60 min.		kW	1,8	2,5	2,5	2,5	2,5	2,8
	6.2	Hubmotor, Leistung bei S3 10%		kW	2,2	2,2	2,2	2,2	2,2	2,2
	6.4	Batteriespannung, Nennkapazität		V/Ah	24/300*	24/300*	24/300*	24/400*	24/400*	24/400*
	6.5	Batteriegewicht		kg	241	241	241	305	305	305
Others	8.1	Art der Fahrsteuerung			Stufenlos AC	Stufenlos AC	Stufenlos AC	Stufenlos AC	Stufenlos AC	Stufenlos AC

1) +20 mm beim Handling von Rollcontainern.

2) Gemäß Betriebsstandard gemessen.

*) Zu beachten: bei der Wahl anderer Längen ändern sich die Maße.

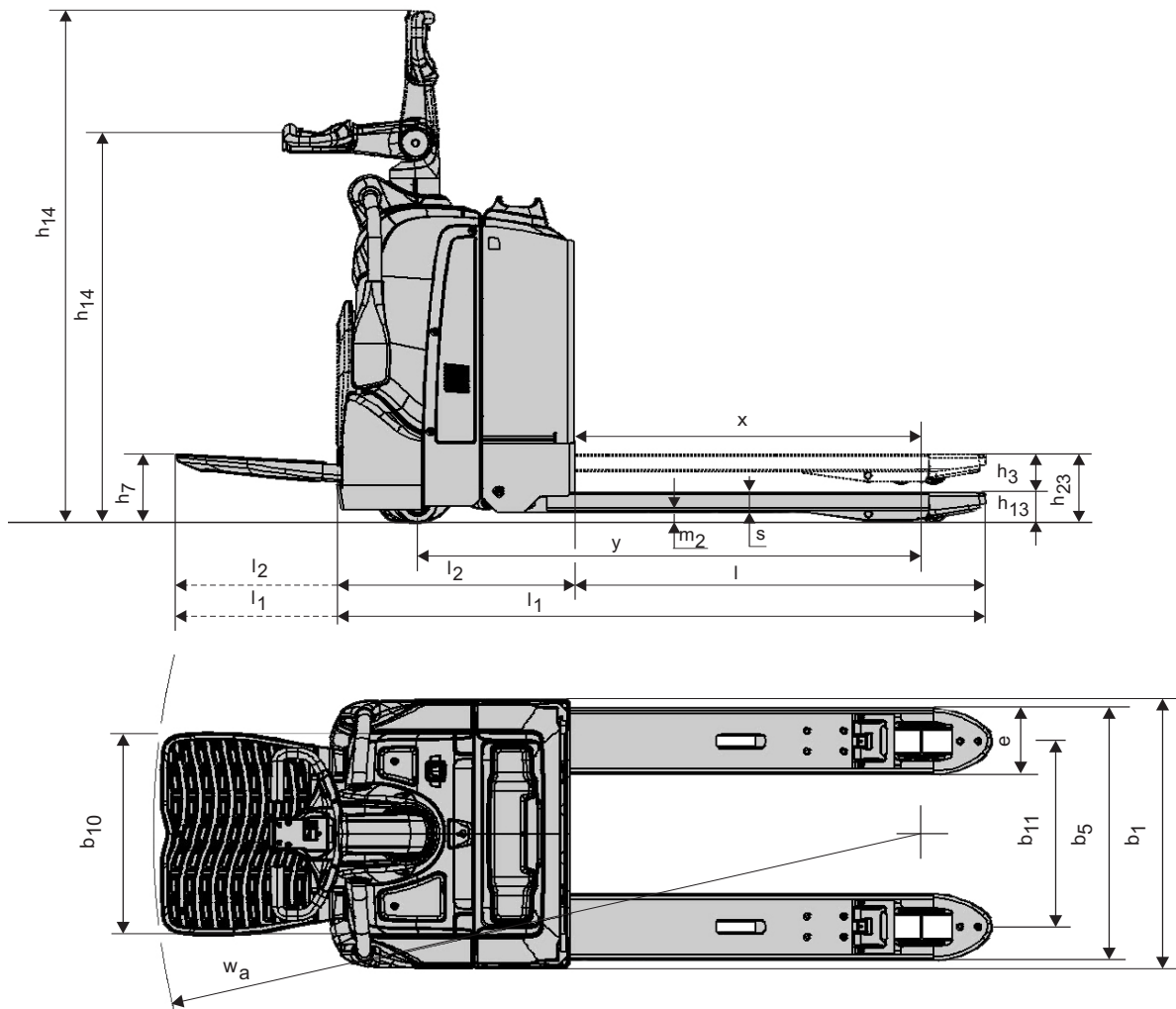
**) Arbeitsgangbreite gem. VDI 2198.

Leistung und Abmessungen der Geräte sind nominal und unterliegen Toleranzen.

BT Products AB behält sich das Recht vor, Produktänderungen ohne vorherige Ankündigung vorzunehmen.

Batterieabhängige Abmessungen

Abmessungen		Batterie- wechsel		Nach oben			Seitlich			Li-ion	
		Batterieraum		Klein	Mittel	Groß/DIN	Klein	Mittel	Groß/DIN	Sm	Klein all
1.9	Radstand, Gabeln oben/unten	y	mm	1406/1362	1454/1410	1551/1507	1466/1422	1514/1470	1608/1564	1406/1362	1454/1410
4.19	Gesamtlänge										
	Plattform oben/unten	l_1	mm	1816/2266	1864/2314	1961/2411	1876/2326	1924/2374	2021/2471	1816/2266	1864/2314
	mit Rückenlehne	l_1	mm	2440	2488	2585	2500	2548	2645	2440	2488
	mit festen Seitenschutz	l_1	mm	2276	2324	2420	2336	2384	2480	2276	2324
4.20	Länge einschl. Gabelrücken										
	Plattform oben/unten	l_2	mm	666/1116	714/1164	811/1261	726/1176	774/1224	871/1321	666/1116	714/1164
	mit Rückenlehne	l_2	mm	1290	1338	1435	1350	1398	1495	1290	1338
	mit festen Seitenschutz	l_2	mm	1126	1174	1270	1186	1234	1330	1126	1174
4.33	Arbeitsgangbreite bei Palette 1000 x 1200 quer										
	Plattform oben/unten	A_{st}	mm	2430/2894	2477/2942	2572/3038	2489/2953	2536/3001	2631/3097	2430/2894	2477/2942
	mit Rückenlehne	A_{st}	mm	3066	3114	3210	3126	3174	3270	3066	3114
	mit festen Seitenschutz	A_{st}	mm	2904	2951	3047	2963	3011	3106	2904	2951
4.34	Arbeitsgangbreite bei Palette 800x1200 längs										
	Plattform oben/unten	A_{st}	mm	2277/2741	2324/2789	2419/2885	2336/2801	2383/2848	2478/2944	2277/2741	2324/2789
	mit Rückenlehne	A_{st}	mm	2914	2961	3058	2973	3021	3117	2914	2961
	mit festen Seitenschutz	A_{st}	mm	2751	2799	2894	2811	2858	2953	2751	2799
4.35	Turning radius, fork raised										
	Plattform oben/unten	W_a	mm	1585/2049	1632/2096	1727/2193	1644/2108	1691/2156	1786/2252	1585/2049	1632/2096
	mit Rückenlehne	W_a	mm	2221	2269	2365	2281	2329	2425	2221	2269
	mit festen Seitenschutz	W_a	mm	2059	2106	2202	2118	2166	2261	2059	2106
6.4	Batteriespannung, Nennkapazität		V/Ah	24/225-300	24/400	24/375-600	24/225-300	24/400	24/375-600	24/100-150	24/200
6.5	Batteriegewicht, min.-max.		kg	175-285	265-350	375-485	175-285	265-350	375-485	126/90	90/102



Geräteeigenschaften:

- Leicht zu justierende Seitenschutzbügel, feste Seitenschutzwände und feste Rückenlehne (optional)
- Höhenverstellbare Deichsel
- Powertrak Antriebssystem
- Elektronische Fingertipp-Tasten
- Display
- Elektronische Regenerative Bremse (Energierückgewinnung)
- Elektronische Geschwindigkeitsregelung
- Fahrererkennung Plattformschalter
- Seitlicher Batteriewechsel

