

AGILE S4 1220X685

THE INNOVATIVE PALLET TRUCK (1.200 KG)



AGILE

Der innovative motorisierte Palettenhubwagen, der die elektrische und manuelle Funktion für bequeme Bedienbarkeit kombiniert. Der AGILE ist kompakt, leicht, einfach und benutzerfreundlich und somit der perfekte Helfer, um den Aufwand für den Bediener zu minimieren und die Effizienz und Sicherheit zu erhöhen. Ideal für Auslieferungen, Supermärkte und Einzelhandelsgeschäfte und kann es von nahezu jedem bedient werden.



ELECTRIC / MANUAL MODE

The Electric/Manual switch ensures **continuous working** without downtime in case of low battery and makes AGILE as reliable as a standard pallet truck.



LI-ION BATTERIE

Einfach abnehmbar, leicht, hochenergetisch und völlig wartungsfrei, kann vollständig oder teilweise wieder aufgeladen werden und gewährleistet hohe Produktivität.

Zwei Arten von Ladegeräten verfügbar (Tisch- und Wandmontage) mit Standard- und Schnellladezeit.



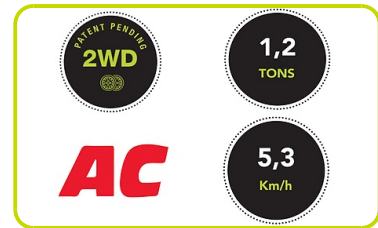
- **3H LAUFZEIT:** Dauerbetrieb mit 600 kg Durchschnittslast bei voller Geschwindigkeit.
- **RECHARGE:** Schnell und Zwischenladung möglich, je nach Kombination von Batterie und Ladegerät.
- **KONTINUIERLICHER BETRIEB** mit zusätzlichem Wechselakku.



FORTSCHRITTLICHE LEISTUNGEN

Der leistungsstarke und schnelle Agile ist ein intelligenter Gabelhubwagen, der Ihre Produktivität durch mehr Effizienz und Schnelligkeit optimiert.

- **2 NICHTKREIDENDE GUMMI ANTRIEBSRÄDER:** Der erste Gabelhubwagen mit 2 Traktionsrädern auf dem Markt, für hohe Stabilität, bessere Traktion und lange Lebensdauer.
- **1.2 TONNEN LADEKAPAZITÄT:** Für alle logistischen Anforderungen.
- **AC MOTOR:** Der wartungsfreie Motor sorgt für eine reduzierte Geräuschemission (Agile ist einer der leisesten Stapler in dieser Kategorie) und ist speziell für intensive Arbeitszyklen geeignet.
- **5.3 KM/H MAX GESCHWINDIGKEIT:** Best in class in light semi-electric category.



HERVORRAGENDE BENUTZUNGSFREUNDLICHKEIT

Die Vielseitigkeit von Agile und die großartige Manövrierfähigkeit werden Ihre tägliche Arbeit sofort verbessern.

- **KOMPAKT & LEICHT:** Ideal für den Einsatz in allen Bereichen, in denen Platz und Gewicht eine Rolle spielen.
- **KRAFTVOLL & STABIL:** Ideal zum Be- und Entladen, an Hängen, auf unebenen Böden und für die tägliche Auslieferung.
- **EINFACHER EIN/AUS SCHALTER:** Ausgestattet mit einem praktischen Schlüsselschalter im Taschenformat, der leicht abgenommen werden kann, wenn die Maschine nicht in Gebrauch ist.



BENUTZERFREUNDLICHES, INTUITIVES LED-DISPLAY AUF DER VORDERSEITE

Ausgestattet mit 3 Tasten zur einfachen Einstellung und zum Ablesen von Informationen über die Fahrzeugaktivitäten.

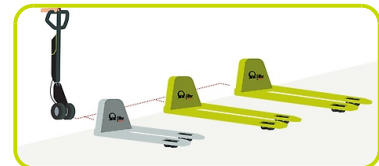
Der Bediener kann Informationen erhalten über: Ladezustand der Batterie (% der Ladung); Timer (Gesamt- und Teilstreckenstundenzähler in h); zurückgelegte Strecke (Gesamt- und Teilstrecken in km); Geschwindigkeitseinstellung (% der Höchstgeschwindigkeit); Diagnoseseite; Fehlerseite.



VIELSEITIGER EINSATZ

Die Agile-Antriebseinheit kann mit Gabeln jeder Größe und aus jedem Material wie z. B. Edelstahl, sowie mit einem Wiegesystem kombiniert werden. Für welche Variante Sie sich auch entscheiden, Sie werden alle Agile-Vorteile für die spezifischen Anforderungen Ihrer Anwendung nutzen können.

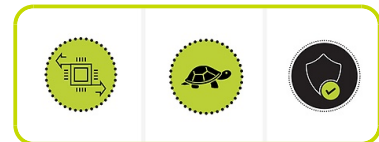
- Spezielle Gabelgrößen
- Rahmen für spezielle Umgebungen aus Edelstahl oder verzinkt
- Wiegeoption (GS/P Agile, PX Agile)
- Besonders leise Version



100% SICHERHEIT

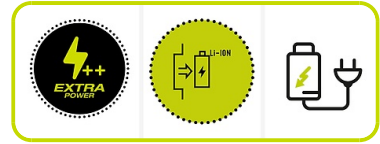
Agile ist ein zuverlässiges Gerät, welches für Ihre Sicherheit sorgt und die schweren Arbeiten für Sie übernimmt.

- **EINFACHE GESCHWINDIGKEITSREGELUNG:** Sicheres Fahrverhalten entsprechend den Fähigkeiten des Bedieners oder den Anforderungen am Arbeitsplatz.
- **SICHERHEIT AUF ENGEM RAUM:** Der Schildkrötenmodus ermöglicht ein kontrolliertes Manövrieren auf engem Raum.
- **DOPPELRADANTRIEB:** Der große Durchmesser der Räder sorgt für hohe Stabilität und Laufruhe und verhindert ein Umkippen des Hubwagens.



OPTIONS

- **Plus version:** extra power battery **12.8Ah**
- Additional **battery** for continuous use
- **Fast** battery charger



Kennzeichen

| | | | |
|---------------------|---|----|------------------|
| 1.1 Hersteller | | | PR INDUSTRIAL |
| Lift | | | Manuell |
| 1.3 Antrieb | | | Elektrisch |
| 1.4 Bedienung | | | Begleitend |
| 1.5 Tragfähigkeit | Q | Kg | 1200 |
| 1.6 Lastschwerpunkt | c | mm | 610 |
| 1.8 Lastabstand | x | mm | 1002 |
| 1.9 Radstand | y | mm | 1262 |

Gewicht

| | | | |
|-----------------------------------|--|----|-----|
| 2.1 Eigengewicht (inkl. Batterie) | | Kg | 101 |
| 2.2 Achslast mit Last hinten | | Kg | 855 |
| 2.2 Achslast, mit Last vorne | | Kg | 446 |
| 2.3 Achslast ohne Last vorne | | Kg | 73 |
| 2.3 Achslast ohne Last, hinten | | Kg | 28 |

Fahrwerk/Räder

| | | | |
|--------------------------------------------------|-----|--------|-------|
| 3.1 Räder: Lenkräder | | | Gummi |
| 3.1 Räder: Lastrollen | | | POLY |
| 3.2 Reifengröße, hinten - Breite | | mm | 40 |
| 3.2 Räder Abmessung: Lenkräder - Durchmesser | | mm | 200 |
| 3.3 Reifengröße, hinten - Durchmesser | | mm | 82 |
| 3.3 Reifengröße, hinten - Breite | | mm | 60 |
| 3.5 Reifengröße: hinten - Anzahl (X=angetrieben) | | Anzahl | 4 |
| 3.5 Reifengröße: vorne - Anzahl (X=angetrieben) | | Anzahl | 2x |
| 3.6 Spurweite, vorn | b10 | mm | 162 |
| 3.7 Spurweite, hinten | b11 | mm | 375 |

Grundabmessungen

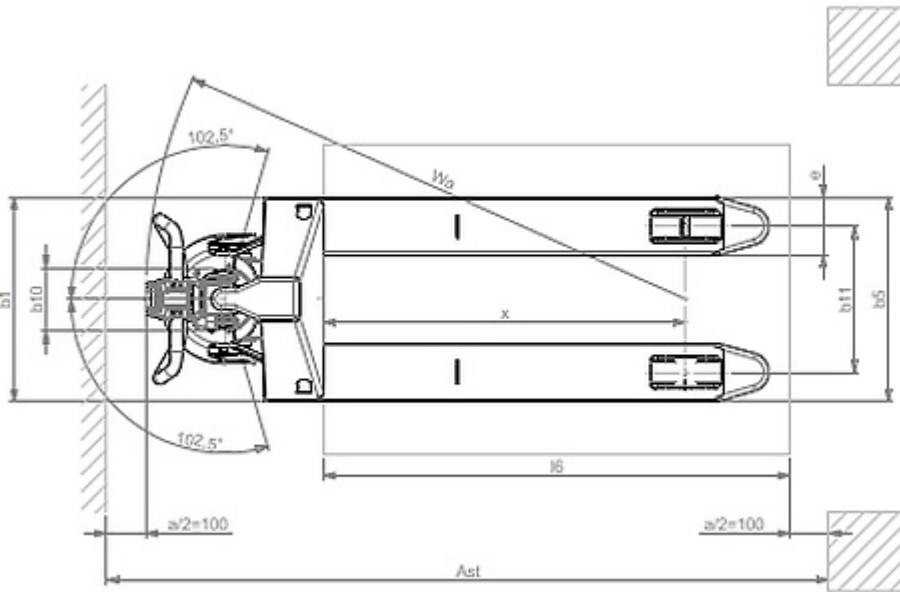
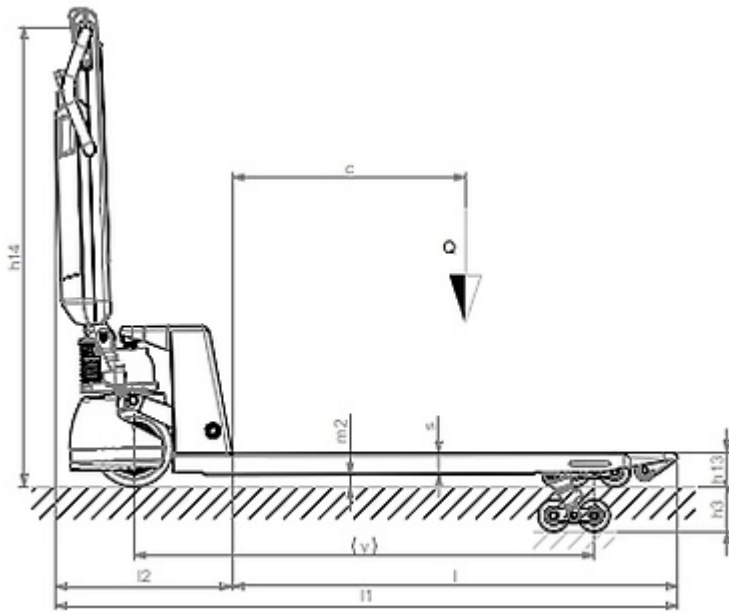
| | | | |
|--------------------------------------------------|-----|----|------|
| 4.4 Hub | h3 | mm | 115 |
| 4.9 Höhe Deichsel in Fahrstellung max. | h14 | mm | 1185 |
| 4.9 Höhe Deichsel in Fahrstellung min. | h14 | mm | 710 |
| 4.15 Höhe gesenkt | h13 | mm | 85 |
| 4.19 Gesamtlänge | l1 | mm | 1670 |
| 4.20 Länge einschl. Gabelrücken | l2 | mm | 450 |
| 4.21 Gesamtbreite | b1 | mm | 685 |
| 4.22 Gabelzinkenmaße - Dicke | s | mm | 55 |
| 4.22 Gabelzinkenmaße - Breite | e | mm | 150 |
| 4.22 Gabelzinkenmaße - Länge | l | mm | 1220 |
| 4.25 Gabelaußenabstand | b5 | mm | 685 |
| 4.32 Bodenfreiheit, Mitte Radstand | m2 | mm | 30 |
| 4.34 Arbeitsgangbreite bei Palette 800x1200 quer | Ast | mm | 2108 |
| 4.35 Wenderadius | Wa | mm | 1452 |

Leistungsdaten

| | | |
|-----------------------------------|---------|------------|
| 5.1 Fahrgeschwindigkeit mit Last | Km/h | 4.2 |
| 5.1 Fahrgeschwindigkeit ohne Last | Km/h | 5.3 |
| 5.2 Hubgeschwindigkeit mit Last | strokes | 12 |
| 5.2 Hubgeschwindigkeit ohne Last | strokes | 12 |
| 5.3 Senkgeschwindigkeit mit Last | m/s | 0.1 |
| 5.3 Senkgeschwindigkeit ohne Last | m/s | 0.02 |
| 5.8 Max Steigfähigkeit mit Last | % | 5 |
| 5.8 Max Steigfähigkeit ohne Last | % | 10 |
| 5.10 Betriebsbremse | | Elektrisch |

E - motor

| | | |
|---------------------------------|-------|--------|
| 6.1 Fahrmotor, Leistung | kW | 2x0.25 |
| Batterietyp | Type | Li-ion |
| 6.4 Batteriespannung | V | 36 |
| 6.4 Batterie Kapazität | Ah | 10.4 |
| 6.5 Batteriegewicht | kg | 3 |
| 8.4 Schalldruckpegel, Fahrerohr | dB(A) | 60 |



The information is aligned with the Data file at the time of download. Printed on 18/01/2023 (ID 17508)

©2022 | PR INDUSTRIAL s.r.l. | All rights reserved | Image shown may not reflect actual package. Specifications subject to change without notice

