

# AGILE S4 1350X525

THE INNOVATIVE PALLET TRUCK (1.200 KG)



## AGILE

Der innovative motorisierte Palettenhubwagen, der die elektrische und manuelle Funktion für bequeme Bedienbarkeit kombiniert. Der AGILE ist kompakt, leicht, einfach und benutzerfreundlich und somit der perfekte Helfer, um den Aufwand für den Bediener zu minimieren und die Effizienz und Sicherheit zu erhöhen. Ideal für Auslieferungen, Supermärkte und Einzelhandelsgeschäfte und kann es von nahezu jedem bedient werden.



## ELECTRIC / MANUAL MODE

The Electric/Manual switch ensures **continuous working** without downtime in case of low battery and makes AGILE as reliable as a standard pallet truck.



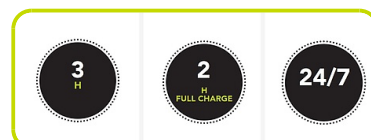
## LI-ION BATTERIE

Einfach abnehmbar, leicht, hochenergetisch und völlig wartungsfrei, kann vollständig oder teilweise wieder aufgeladen werden und gewährleistet hohe Produktivität.

Zwei Arten von Ladegeräten verfügbar (Tisch- und Wandmontage) mit Standard- und Schnellladezeit.



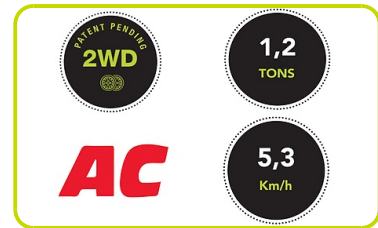
- **3H LAUFZEIT:** Dauerbetrieb mit 600 kg Durchschnittslast bei voller Geschwindigkeit.
- **RECHARGE:** Schnell und Zwischenladung möglich, je nach Kombination von Batterie und Ladegerät.
- **KONTINUIERLICHER BETRIEB** mit zusätzlichem Wechselakku.



## FORTSCHRITTLICHE LEISTUNGEN

Der leistungsstarke und schnelle Agile ist ein intelligenter Gabelhubwagen, der Ihre Produktivität durch mehr Effizienz und Schnelligkeit optimiert.

- **2 NICHTKREIDENDE GUMMI ANTRIEBSRÄDER:** Der erste Gabelhubwagen mit 2 Traktionsrädern auf dem Markt, für hohe Stabilität, bessere Traktion und lange Lebensdauer.
- **1.2 TONNEN LADEKAPAZITÄT:** Für alle logistischen Anforderungen.
- **AC MOTOR:** Der wartungsfreie Motor sorgt für eine reduzierte Geräuschemission (Agile ist einer der leisesten Stapler in dieser Kategorie) und ist speziell für intensive Arbeitszyklen geeignet.
- **5.3 KM/H MAX GESCHWINDIGKEIT:** Best in class in light semi-electric category.



## HERVORRAGENDE BENUTZUNGSFREUNDLICHKEIT

Die Vielseitigkeit von Agile und die großartige Manövrierfähigkeit werden Ihre tägliche Arbeit sofort verbessern.

- **KOMPAKT & LEICHT:** Ideal für den Einsatz in allen Bereichen, in denen Platz und Gewicht eine Rolle spielen.
- **KRAFTVOLL & STABIL:** Ideal zum Be- und Entladen, an Hängen, auf unebenen Böden und für die tägliche Auslieferung.
- **EINFACHER EIN/AUS SCHALTER:** Ausgestattet mit einem praktischen Schlüsselschalter im Taschenformat, der leicht abgenommen werden kann, wenn die Maschine nicht in Gebrauch ist.



## BENUTZERFREUNDLICHES, INTUITIVES LED-DISPLAY AUF DER VORDERSEITE

Ausgestattet mit 3 Tasten zur einfachen Einstellung und zum Ablesen von Informationen über die Fahrzeugaktivitäten.

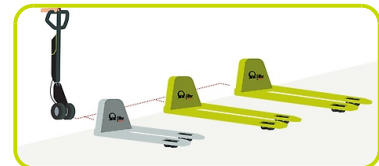
Der Bediener kann Informationen erhalten über: Ladezustand der Batterie (% der Ladung); Timer (Gesamt- und Teilstreckenstundenzähler in h); zurückgelegte Strecke (Gesamt- und Teilstrecken in km); Geschwindigkeitseinstellung (% der Höchstgeschwindigkeit); Diagnoseseite; Fehlerseite.



## VIELSEITIGER EINSATZ

Die Agile-Antriebseinheit kann mit Gabeln jeder Größe und aus jedem Material wie z. B. Edelstahl, sowie mit einem Wiegesystem kombiniert werden. Für welche Variante Sie sich auch entscheiden, Sie werden alle Agile-Vorteile für die spezifischen Anforderungen Ihrer Anwendung nutzen können.

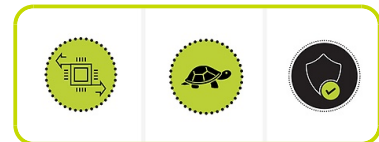
- Spezielle Gabelgrößen
- Rahmen für spezielle Umgebungen aus Edelstahl oder verzinkt
- Wiegeoption (GS/P Agile, PX Agile)
- Besonders leise Version



## 100% SICHERHEIT

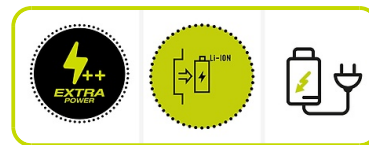
Agile ist ein zuverlässiges Gerät, welches für Ihre Sicherheit sorgt und die schweren Arbeiten für Sie übernimmt.

- **EINFACHE GESCHWINDIGKEITSREGELUNG:** Sicheres Fahrverhalten entsprechend den Fähigkeiten des Bedieners oder den Anforderungen am Arbeitsplatz.
- **SICHERHEIT AUF ENGEM RAUM:** Der Schildkrötenmodus ermöglicht ein kontrolliertes Manövrieren auf engem Raum.
- **DOPPELRADANTRIEB:** Der große Durchmesser der Räder sorgt für hohe Stabilität und Laufruhe und verhindert ein Umkippen des Hubwagens.



## OPTIONS

- **Plus version:** extra power battery **12.8Ah**
- Additional **battery** for continuous use
- **Fast** battery charger



## Kennzeichen

1.1 Hersteller			PR INDUSTRIAL
Lift			Manuell
1.3 Antrieb			Elektrisch
1.4 Bedienung			Begleitend
1.5 Tragfähigkeit	Q	Kg	1200
1.6 Lastschwerpunkt	c	mm	675
1.8 Lastabstand	x	mm	1132
1.9 Radstand	y	mm	1392

## Gewicht

2.1 Eigengewicht (inkl. Batterie)		Kg	119
2.2 Achslast mit Last hinten		Kg	848
2.2 Achslast, mit Last vorne		Kg	471
2.3 Achslast ohne Last vorne		Kg	77
2.3 Achslast ohne Last, hinten		Kg	42

## Fahrwerk/Räder

3.1 Räder: Lenkräder			Gummi
3.1 Räder: Lastrollen			POLY
3.2 Reifengröße, hinten - Breite		mm	40
3.2 Räder Abmessung: Lenkräder - Durchmesser		mm	200
3.3 Reifengröße, hinten - Durchmesser		mm	82
3.3 Reifengröße, hinten - Breite		mm	60
3.5 Reifengröße: hinten - Anzahl (X=angetrieben)		Anzahl	4
3.5 Reifengröße: vorne - Anzahl (X=angetrieben)		Anzahl	2x
3.6 Spurweite, vorn	b10	mm	162
3.7 Spurweite, hinten	b11	mm	375

## Grundabmessungen

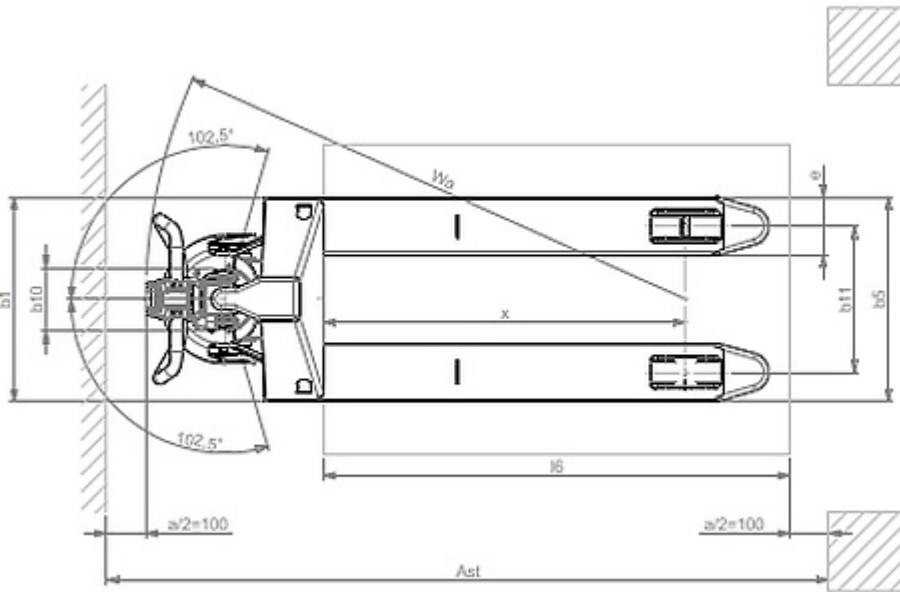
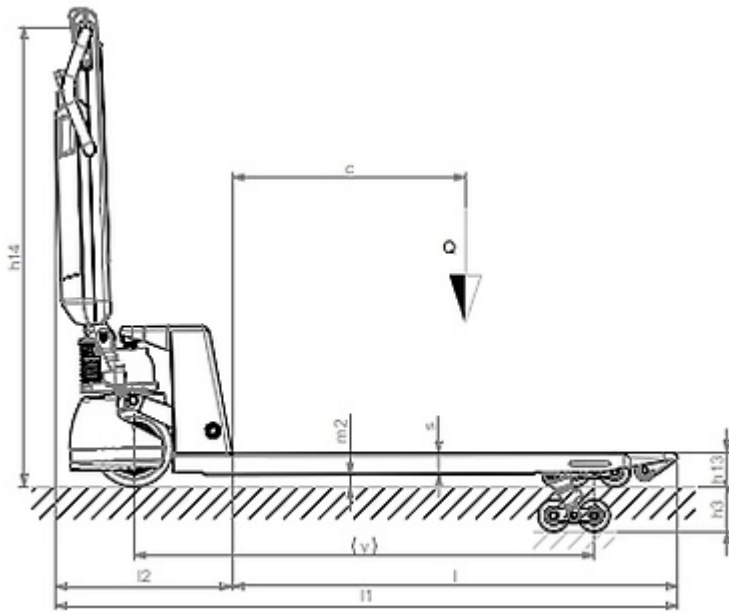
4.4 Hub	h3	mm	115
4.9 Höhe Deichsel in Fahrstellung max.	h14	mm	1185
4.9 Höhe Deichsel in Fahrstellung min.	h14	mm	710
4.15 Höhe gesenkt	h13	mm	85
4.19 Gesamtlänge	l1	mm	1800
4.20 Länge einschl. Gabelrücken	l2	mm	450
4.21 Gesamtbreite	b1	mm	525
4.22 Gabelzinkenmaße - Dicke	s	mm	55
4.22 Gabelzinkenmaße - Breite	e	mm	150
4.22 Gabelzinkenmaße - Länge	l	mm	1350
4.25 Gabelaußenabstand	b5	mm	525
4.32 Bodenfreiheit, Mitte Radstand	m2	mm	30
4.34 Arbeitsgangbreite bei Palette 800x1200 quer	Ast	mm	2238
4.35 Wenderadius	Wa	mm	1582

### Leistungsdaten

5.1 Fahrgeschwindigkeit mit Last	Km/h	4.2
5.1 Fahrgeschwindigkeit ohne Last	Km/h	5.3
5.2 Hubgeschwindigkeit mit Last	strokes	12
5.2 Hubgeschwindigkeit ohne Last	strokes	12
5.3 Senkgeschwindigkeit mit Last	m/s	0.1
5.3 Senkgeschwindigkeit ohne Last	m/s	0.02
5.8 Max Steigfähigkeit mit Last	%	5
5.8 Max Steigfähigkeit ohne Last	%	10
5.10 Betriebsbremse		Elektrisch

### E - motor

6.1 Fahrmotor, Leistung	kW	2x0.25
Batterietyp	Type	Li-ion
6.4 Batteriespannung	V	36
6.4 Batterie Kapazität	Ah	10.4
6.5 Batteriegewicht	kg	3
8.4 Schalldruckpegel, Fahrerohr	dB(A)	60



The information is aligned with the Data file at the time of download. Printed on 18/01/2023 (ID 17501)

©2022 | PR INDUSTRIAL s.r.l. | All rights reserved | Image shown may not reflect actual package. Specifications subject to change without notice

