

# C-SERIES C12.000

Der multidirektionale Gabelstapler für das platzsparende, sichere und produktive Handling von langen und sperrigen Lasten.

# COMBiLiFT

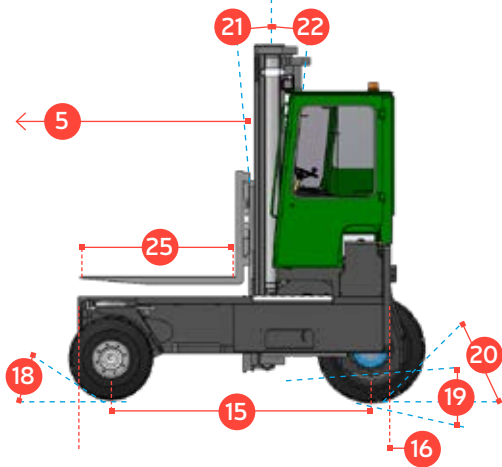
LIFTING INNOVATION



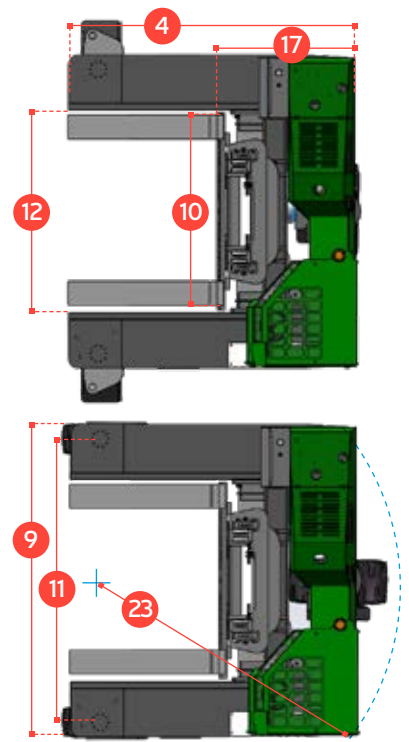
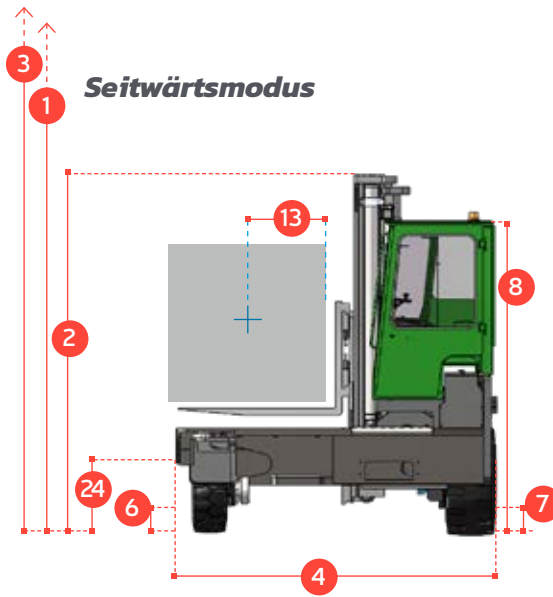
# C-SERIES

## C12.000

### Frontaler Modus

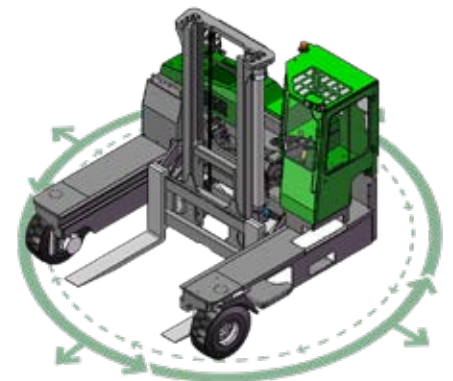


### Seitwärtsmodus



REF.	BESCHREIBUNG	C12,000
1a	Hubhöhe	4100 mm
1b	Freihub	0mm
2	Bauhöhe eingefahren	3450mm
3	Bauhöhe ausgefahren	5800mm
4	Gesamtbreite	3040mm
5	Mastvorschub	1650mm
6	Bodenfreiheit unter Hubgerüst	305mm
7	Bodenfreiheit Mitte Radstand	330mm
8	Fahrschutzdachhöhe	2950mm
9	Gesamtlänge	3260mm
10	Gabelträgerbreite	2000mm
11	Spurbreite vorn	2955mm
12	Breite zwischen den Radarmen	2108mm
13	Lastschwerpunkt	600mm
14	Überhang vorne	310mm
15	Radstand	2545mm
16	Überhang hinten	185mm
17	Verlustmaß	1550mm
18	Anfahrwinkel max.	45°
19	Rampenwinkel max.	29°
20	Abfahrwinkel max.	45°
21	Mastneigung nach vorn	4°
22	Mastneigung nach hinten	8°
23	Wenderadius min.	3120mm
24	Plattformhöhe	980mm
25	Plattformbreite	1490mm

### Multidirektionale



### Standardausstattung:

- Gummimontierte halboffene Kabine
- Multidirektionaler Betrieb
- Hydrostatischer Allradantrieb
- Lastsensible Lenkung
- 4-Wege Rad Positionierung
- Hydraulischer Ölkühler

### Überreicht von:

A	Tragfähigkeit	12,000 kg
B	Eigengewicht	14,800 kg
C	Fahrgeschwindigkeit max.	19 km/h
D	Steigfähigkeit	15%
E	Kubota V3800 -TE Diesel / 4.3 ltr GM LPG	74 kW / 72 kW
F	Fahrzeugelektrik	12 Volt
G	Gabelzinkenabmessung	65mm x 250mm x 1490mm
H	400 / 65 - 15 Bereifung vorne	AD 825mm / Breite 326mm
I	465 / 55 - 20 Bereifung hinten	AD 1030mm / Breite 465mm
J	Standard Lackierung	Grun & Gru
K	Gefederter Sitz	KAB Model 211

Europäische Patentnummer. 2167416; Brasilianische Patentnummer. P10811954-6; Australische Patentnummer. 2008253242

COMBILIFT ENTWICKELT SEINE PRODUKTE KONTINUIERLICH WEITER UND BEHÄLT SICH DAS RECHT VOR, TECHNISCHE EINZELHEITEN OHNE VORHERIGE ANKÜNDIGUNG ABZUÄNDERN. DIE TECHNISCHE DATEN UND/ODER MASSE KÖNNEN IN EINIGEN LÄNDERN VON DEN HIER GEZEIGTEN ABWEICHEN.