

Mini Range 1,5 t Elektro-Niederhubwagen

Mini Range 1,0-1,2 t Elektro-Hochhubwagen



Standardausstattung

Die Mini Range Baureihe ist für leichte Einsatzzwecke konzipiert. Alle Geräte sind mit wartungsfreien Batterien ausgestattet. Der Niederhubwagen wird mit 2x12 V/70Ah Batterien, der Hochhubwagen mit 2x12 V/80 Ah Batterien angetrieben. Die leistungsstarke Curtis DC-Steuerung sorgt für ein feinfühliges Handling, die Antischlupf-Funktion für einen sicheren Fahrbetrieb. Das serienmäßig eingebaute Automatik-Ladegerät kann mit jeder 220 V Steckdose verbunden werden. Alle Bedienelemente sind im modern designten Deichselkopf integriert. Die Bereifung ist durchgängig aus Polyurethan. Die Lastrollen in Tandem-Ausführung. Die Gabellänge beträgt 1150 mm, das Maß über die Gabeln ist 560 mm. Der Elektro-Hochhubwagen CDD10/12 ist mit einem Monohubgerüst mit Hubhöhe von 1500 bis 2000 mm ausgestattet.

Optionsausstattung

- Lastschutzgitter (CBD)
- verschiedene Hubhöhen (CDD)
- 680 mm Maß über die Gabeln
- 1220 mm Gabellänge

Hubgerüst Typ	Maximale Hubhöhe h3	Gabelzinken gesenkt (h3+h13)	Bauhöhe h1	Bauhöhe max. h4	Freihub	Resttragkraft bei 600 mm LSP	
						1.0t	1.2t
	mm	mm	mm	mm	mm	Kg	Kg
Einstufen-Hubgerüst	1500	1585	1979	1986	1493	1000	1200
	1750	1835	2229	2236	1743	1000	1200
	2000	2085	2479	2486	1993	1000	1200

Nr.	Hersteller	HANGCHA GROUP CO.,LTD.					
		1.1	Modell	CBD15-AMC1	CDD10-AMC1	CDD12-AMC1	CDD10-AMC1-B
1.2	Ausführung	Gehgerät	Gehgerät	Gehgerät	Gehgerät	Gehgerät	
1.3	Tragkraft	Q (Kg)	1500	1000	1200	1000	1200
1.4	Lastschwerpunkt	c (mm)	600	600	600	600	600
1.5	Radstand	y (mm)	1280	1197.5	1197.5	1197.5	1197.5
2.1	Gewicht mit Batterie	kg	230	500	500	500	500
3.1	Reifentyp		PU	PU	PU	PU	PU
3.2	Reifengröße Antriebsrad	mm	φ250×80	φ250×80	φ250×80	φ250×80	φ250×80
3.3	Reifengröße Lastrad	mm	φ85×70	φ85×70	φ85×70	φ85×70	φ85×70
3.4	Seitenstützrad	mm	/	φ125×50	φ125×50	φ125×50	φ125×50
3.5	Räder, Anzahl Antrieb/Lastseite (x=Antrieb)		1x/4	1x+1/4	1x+1/4	1x+1/4	1x+1/4
3.6	Spurbreite Antriebsseite	b10 (mm)	/	520	520	520	520
3.7	Spurbreite Lastrollen	b11 (mm)	400	390	390	1060/1170/1370	1060/1170/1370
4.1	Hubhöhe	h3 (mm)	120	1500	1500	1500	1500
4.2	Gabelhöhe, abgesenkt	h13 (mm)	85	85	85	50	50
4.3	Gesamtlänge	L1 (mm)	1648	1695	1695	1619	1619
4.4	Gesamtbreite	b1 (mm)	680	800	800	800	800
4.5	Gabelzinkenabmessung	s/e/L (mm)	50×160×1150	60×170×1150	60×170×1150	35/100/1070	35/100/1070
4.6	Maß über die Gabeln	b5 (mm)	560/680	560	560	210-790	210-790
4.7	Bodenfreiheit Mitte Radstand, min.	m ² (mm)	25	35	35	35	35
4.8	Arbeitsgangbreite Palette 1000x1200 längs	Ast (mm)	1928	2002	2002	2002	2002
4.9	Arbeitsgangbreite Palette 800x1200 längs	Ast (mm)	1978	2052	2052	2052	2052
4.10	Äußerer Wenderadius, min.	Wa (mm)	1480	1422	1422	1422	1422
5.1	Fahreschwindigkeit beladen/unbeladen	km/h	4. 2/4. 5	4. 2/4. 5	4. 2/4. 5	4. 2/4. 5	4. 2/4. 5
5.2	Hubgeschwindigkeit, beladen/unbeladen	mm/s	50/60	140/230	120/230	140/230	120/230
5.3	Senkgeschwindigkeit, beladen/unbeladen	mm/s	40/45	180/170	180/170	180/170	180/170
5.4	Max. Steigfähigkeit, beladen/unbeladen	%	6/15	6/10	6/10	6/10	6/10
6.1	Fahrmotor	KW	0.7	0.7	0.7	0.7	0.7
6.2	Hubmotor	KW	0.8	2.2	2.2	2.2	2.2
6.3	Batterie	VI/Ah	2×12/70	2×12/70	2×12/70	2×12/70	2×12/70
7.1	Steuerung		Curtis DC	Curtis DC	Curtis DC	Curtis DC	Curtis DC



CE CERTIFICATE

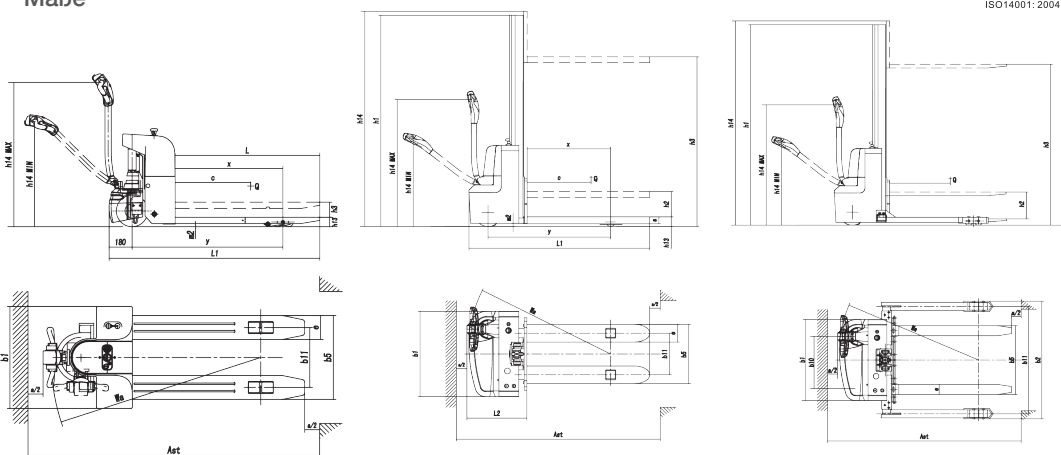


ISO 14001: 2004



ISO 9001: 2008

Maße



Seit mehr als 30 Jahre konstruiert und fertigt die HANGCHA Group Co., LTD als einer der größten Hersteller auf dem Weltmarkt bedienerfreundliche Flurförderzeuge für alle Anwendungen.

Technische Daten unterliegen ggf. Änderungen durch den Hersteller und variieren u. U. ohne Vorankündigung.



Ihr Fachhändler:

BHT Burger Hub- und Transportmittel GmbH
 Junostr. 30 • 35745 Herborn-Burg
 Tel. 02772/9657-0 • Fax 02772/9657-22
 kontakt@bhtgmbh.de • www.bhtgmbh.de