

## CX12 S2 800X520

KLEIN UND WENDIG - ELEKTRISCHER  
NIEDERHUBWAGEN (1.200 kg)



### CX12

Der Einsatzort der CX 12-Serie ist dort, wo ein kleiner Wendekreis notwendig oder Paletten im Innenbereich transportiert werden müssen. Diese Geräte in ansprechendem Design wurde konzipiert für leichtere Einsätze und enge Platzverhältnissen.



### KOMPAKTES MAß

Dank der Breite (B1), welche exakt dem Außenmaß der Gabelbreite entspricht, und dem L2-Maß von 360mm, ist der CX12 Niederhubwagen das ideale Instrument für die Mitnahme in LKWs, Supermärkten und allen Anwendungen, bei denen beengte Platzverhältnissen gegeben sind.

Die Maschine verbindet die Kompaktheit und Vielseitigkeit eines gewöhnlichen Handhubwagens mit den Annehmlichkeiten eines elektrischen Niederhubwagens.



## ERGONOMISCHER DEICHSELKOPF

- Ergonomischer Deichsel
- LED Anzeige für den Batteriestatus
- Fahrrichtungsregler in Schmetterlingsausführung für Vor- und Rückwärtsfahrt
- Sicherheits Drucktaster mit Hupfunktion
- Hubbetätigung/Absenkung der Gabelzinken an beiden Seiten des Deichselkopfs möglich  
(nur CX 14)
- Betriebsstundenzähler bei der Plus- und Gel Version (nur CX 14)
- Schleichfahrtstaster für niedrige Geschwindigkeit, welches ein Verfahren des Fahrzeugs bei stehender Deichsel ermöglicht



## Lastrollen

Serienmäßig ist der Hubwagen mit Lastrollen Polyurethan "Single" ausgestattet. Optional auch mit Lastrollen Polyurethan "Tandem" erhältlich.



## Kennzeichen

1.1 Hersteller			LIFTER
Lift			Elektrisch
1.3 Antrieb			Elektrisch
1.4 Bedienung			Begleitend
1.5 Tragfähigkeit	Q	Kg	1200
1.6 Lastschwerpunkt	c	mm	400
1.8 Lastabstand	x	mm	536
1.9 Radstand	y	mm	769

## Gewicht

2.1 Eigengewicht (inkl. Batterie)		Kg	150
2.2 Achslast mit Last hinten		Kg	1017
2.2 Achslast, mit Last vorne		Kg	333
2.3 Achslast ohne Last vorne		Kg	121
2.3 Achslast ohne Last, hinten		Kg	29

## Fahrwerk/Räder

3.1 Räder: Lenkräder			Gummi
3.1 Bereifung: Stützräder - Vorne			POLY.I.
3.1 Räder: Lastrollen			NYLON
3.2 Reifengröße, hinten - Breite	mm		50
3.2 Räder Abmessung: Lenkräder - Durchmesser	mm		186
3.3 Reifengröße, hinten - Durchmesser	mm		82
3.3 Reifengröße, hinten - Breite	mm		82
3.4 Reifengröße: Stützräder vorn - Durchmesser	mm		75
3.4 Reifengröße: Stützräder vorn - Breite	mm		32
3.5 Reifengröße: hinten - Anzahl (X=angetrieben)	Anzahl		2
3.5 Reifengröße: vorne - Anzahl (X=angetrieben)	Anzahl		1x
3.6 Spurweite, vorn	b10	mm	369
3.7 Spurweite, hinten	b11	mm	371

## Grundabmessungen

4.4 Hub	h3	mm	115
4.9 Höhe Deichsel in Fahrstellung max.	h14	mm	1345
4.9 Höhe Deichsel in Fahrstellung min.	h14	mm	885
4.15 Höhe gesenkt	h13	mm	85
4.19 Gesamtlänge	l1	mm	1160
4.20 Länge einschl. Gabelrücken	l2	mm	360
4.21 Gesamtbreite	b1	mm	520
4.22 Gabelzinkenmaße - Dicke	s	mm	55
4.22 Gabelzinkenmaße - Breite	e	mm	150
4.22 Gabelzinkenmaße - Länge	l	mm	800
4.25 Gabelaußenabstand	b5	mm	520
4.32 Bodenfreiheit, Mitte Radstand	m2	mm	30
4.34 Arbeitsgangbreite bei Palette 800x1200 quer	Ast	mm	1382
4.35 Wenderadius	Wa	mm	918

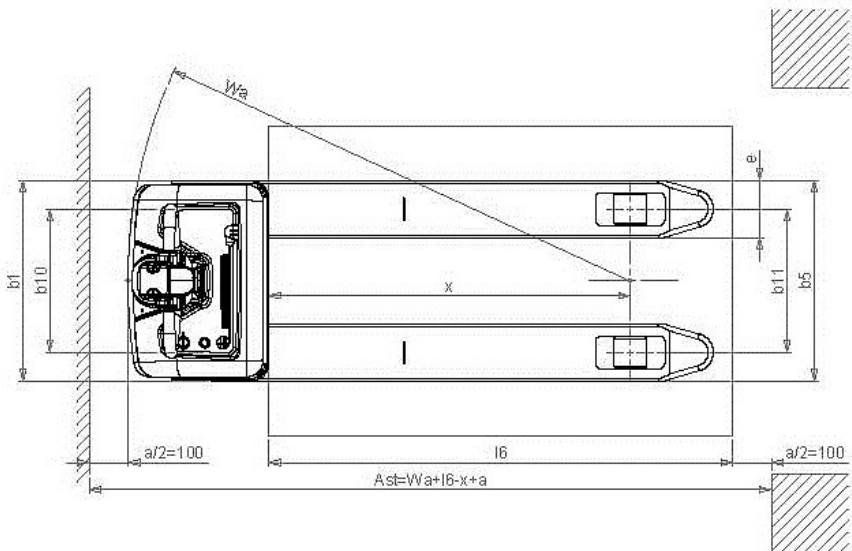
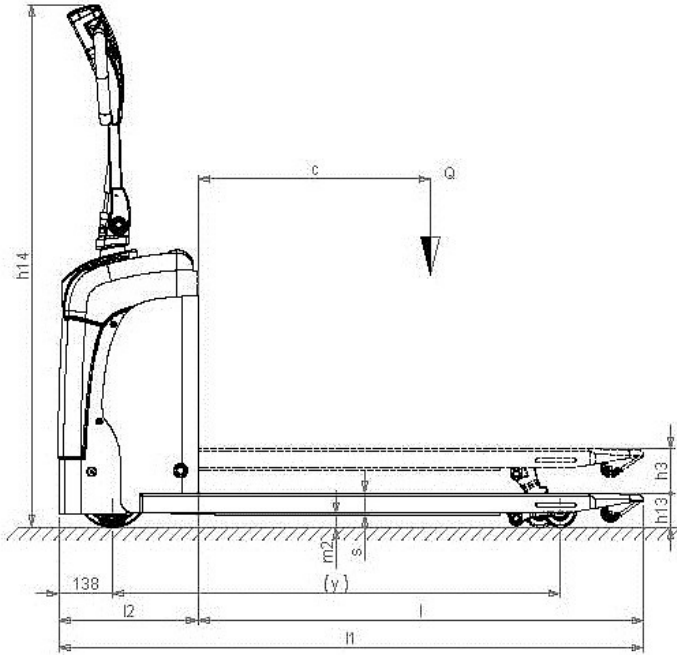
## Leistungsdaten

5.1 Fahrgeschwindigkeit mit Last	Km/h	4.3
5.1 Fahrgeschwindigkeit ohne Last	Km/h	4.8
5.2 Hubgeschwindigkeit mit Last	m/s	0.03
5.2 Hubgeschwindigkeit ohne Last	m/s	0.04
5.3 Senkgeschwindigkeit mit Last	m/s	0.05
5.3 Senkgeschwindigkeit ohne Last	m/s	0.02
5.8 Max Steigfähigkeit mit Last	%	10
5.8 Max Steigfähigkeit ohne Last	%	25
5.10 Betriebsbremse		Elektrisch

## E - motor

6.1 Fahrmotor, Leistung	kW	0.35
6.2 Hubmotor, Leistung	kW	0.4
Batterietyp	Type	AUTOMOTIVE
6.4 Batteriespannung	V	24
6.4 Batterie Kapazität, min	Ah	60
6.4 Batterie Kapazität, max	Ah	60
6.5 Batteriegewicht, min	Kg	25
6.5 Batteriegewicht, max	Kg	40
6.6 Energieverbrauch nach VDI-Zyklus	kWh/h	0.28
8.4 Schalldruckpegel, Fahrerohr	dB(A)	67

\*Integrated battery and battery charger



The information is aligned with the Data file at the time of download. Printed on 19/01/2023 (ID 4622)

©2022 | PR INDUSTRIAL s.r.l. | All rights reserved | Image shown may not reflect actual package. Specifications subject to change without notice

