

EX15L 1150X560

Praktisch, einfach zu bedienen, Li-Ionen-Batterie



EX15L

Die wirtschaftliche Lösung für Ihren täglichen Logistikbetrieb. Dank der kompakten Größe, des geringen Gewichts, des wartungsfreien und herausnehmbaren Li-ION-Akkus kann der EX15L auch auf Rampen Lasten von bis zu 1.500 kg tragen.

 24V/20 Ah	 4,5/5,0 km/h
 1500 kg	 CONVENIENT

WENDIGKEIT

Die Gesamtbreite der Maschine entspricht der Gabelbreite (560 mm).

Dies macht das Fahrzeug so kompakt wie möglich und ermöglicht dank dem reduzierten Wenderadius (1.330 mm) das Arbeiten auch auf engstem Raum.



STABILITÄT

Robuster Rahmen für maximale Haltbarkeit und Beständigkeit bei Torsion und Belastung.

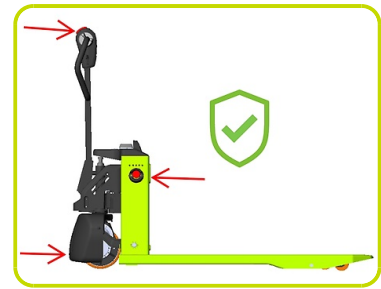
Speziell geformte Gabelspitzen für ein leichteres Ein- und Ausfahren in geschlossene Paletten.



SICHERHEIT

NOT-AUS Knopf und Elektrobremse sind die Standard Sicherheitsmerkmale der Maschine.

Das abgeschirmte Antriebsrad schützt die Füße des Bediener während der Arbeit und die verbaute Komponenten vor Kollision mit Gegenständen.



SCHLEICHFAHRSCHALTER

Diese serienmäßige Funktion ermöglicht den Betrieb des Fahrzeugs auf engstem Raum, denn das Gerät kann mit der Deichsel in aufrechter Position fahren.

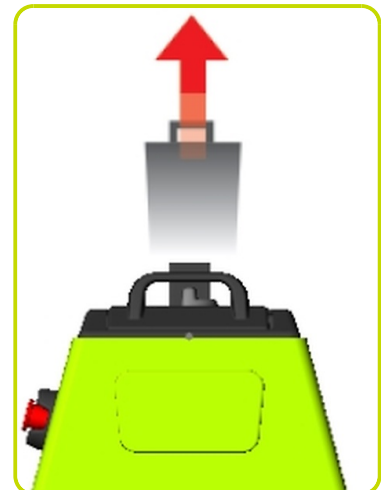
Diese Funktion wird durch das Betätigen der Schleichtaste (Schildkrötensymbol) aktiviert. Der Hubwagen fährt solange diese Taste gehalten wird mit begrenzter Geschwindigkeit und erst mit dem Loslassen deaktiviert sich diese Funktion wieder.



HERAUSNEHMBARE LI-ION BATTERIE

Das neue verbesserte Plug-In & Out-System ermöglicht einen einfachen Batteriewechsel in nur wenigen Sekunden ohne Kabel trennen zu müssen.

Dank des externen Ladegeräts und einem optionalen zweiten Zusatzakkus, kann die Maschine im Dauereinsatz betrieben werden. Somit sparen Sie wertvolle Zeit, die Sie für die Wiederaufladung benötigen würden.



EINFACHE WARTUNG

Simple Konstruktion mit einem Design, das eine sehr einfache Wartung ermöglicht.

Der Zugang zum Antriebsrad kann mit nur wenigen Schrauben und ohne Anheben des Geräts erfolgen.

Wartungsfreier Li-Ion-Akku.



OPTION

Stabilizing wheels: to enable movement even on more difficult surfaces, ensuring maximum stability in any condition of use.



Kennzeichen

Lift			Elektrisch
1.3 Antrieb			Elektrisch
1.4 Bedienung			Begleitend
1.5 Tragfähigkeit	Q	Kg	1500
1.6 Lastschwerpunkt	c	mm	600
1.8 Lastabstand	x	mm	950
1.9 Radstand	y	mm	1190

Gewicht

2.1 Eigengewicht (inkl. Batterie)		Kg	120
2.2 Achslast mit Last hinten		Kg	1140
2.2 Achslast, mit Last vorne		Kg	480
2.3 Achslast ohne Last vorne		Kg	90
2.3 Achslast ohne Last, hinten		Kg	30

Fahrwerk/Räder

3.1 Räder: Lenkräder			POLY.C
3.1 Räder: Lastrollen			POLY
3.2 Reifengröße, hinten - Breite		mm	70
3.2 Räder Abmessung: Lenkräder - Durchmesser		mm	210
3.3 Reifengröße, hinten - Durchmesser		mm	80
3.3 Reifengröße, hinten - Breite		mm	60
3.5 Reifengröße: hinten - Anzahl (X=angetrieben)		Anzahl	4
3.5 Reifengröße: vorne - Anzahl (X=angetrieben)		Anzahl	1x
3.7 Spurweite, hinten	b11	mm	410

Grundabmessungen

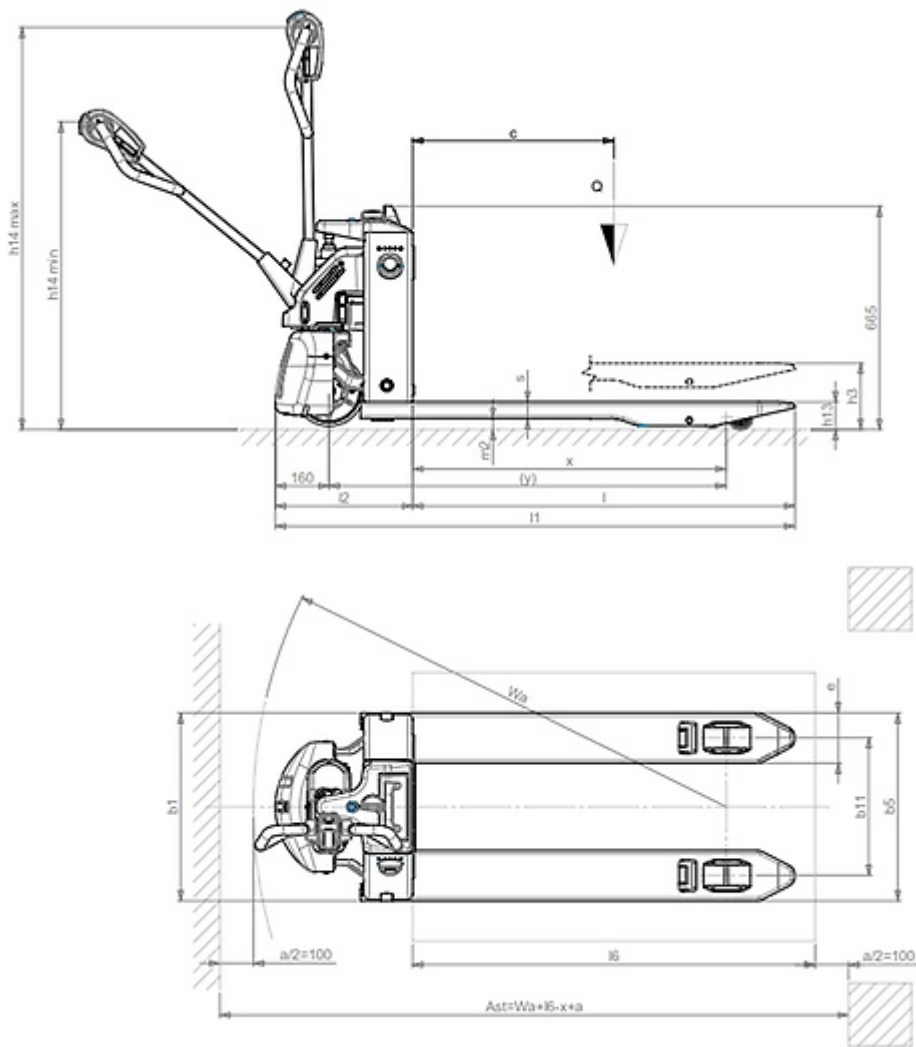
4.4 Hub	h3	mm	115
4.9 Höhe Deichsel in Fahrstellung max.	h14	mm	1190
4.9 Höhe Deichsel in Fahrstellung min.	h14	mm	750
4.15 Höhe gesenkt	h13	mm	80
4.19 Gesamtlänge	l1	mm	1540
4.20 Länge einschl. Gabelrücken	l2	mm	400
4.21 Gesamtbreite	b1	mm	560
4.22 Gabelzinkenmaße - Dicke	s	mm	50
4.22 Gabelzinkenmaße - Breite	e	mm	150
4.22 Gabelzinkenmaße - Länge	l	mm	1150
4.25 Gabelaußenabstand	b5	mm	560
4.32 Bodenfreiheit, Mitte Radstand	m2	mm	30
4.34 Arbeitsgangbreite bei Palette 800x1200 quer	Ast	mm	2050
4.35 Wenderadius	Wa	mm	1330

Leistungsdaten

5.1 Fahrgeschwindigkeit mit Last	Km/h	4,5
5.1 Fahrgeschwindigkeit ohne Last	Km/h	5,0
5.2 Hubgeschwindigkeit mit Last	m/s	0,017
5.2 Hubgeschwindigkeit ohne Last	m/s	0,020
5.3 Senkgeschwindigkeit mit Last	m/s	0,09
5.3 Senkgeschwindigkeit ohne Last	m/s	0,06
5.8 Max Steigfähigkeit mit Last	%	6
5.8 Max Steigfähigkeit ohne Last	%	16
5.10 Betriebsbremse		Elektrisch

E - motor

6.1 Fahrmotor, Leistung	kW	0,75
6.2 Hubmotor, Leistung	kW	0,7
6.4 Batteriespannung	V	24
6.4 Batterie Kapazität, min	Ah	20
6.4 Batterie Kapazität, max	Ah	20
6.5 Batteriegewicht, min	Kg	7
6.5 Batteriegewicht, max	Kg	7
8.4 Schalldruckpegel, Fahrerohr	dB(A)	<74



The information is aligned with the Data file at the time of download. Printed on 19/01/2023 (ID 14011)

©2022 | PR INDUSTRIAL s.r.l. | All rights reserved | Image shown may not reflect actual package. Specifications subject to change without notice

