

ELEVAH® 65TB

Technische Daten

Maximale Arbeitshöhe		6,5 m
Maximale Tragfähigkeit		120 kg
Zulässige Personenhöchstzahl		1
Einsatzbereich		innen
A	Höhe eingefahren	1850 mm
B	Plattform Höhe (eingefahren)*	590 mm
C1	Plattform Höhe (für Korbdrehung)	3800 mm
C2	Plattform Höhe (eingefahren)	4500 mm
D/E/F	Maximale Abmessungen der Maschine	780 x 1280 x 1520 mm
G/H/I	Korbabmessungen	730 x 700 x 1200 mm
J/K	Ablageschale Abmessungen	500 x 760 mm
Traglast der Ablageschale		20 kg
Maschinengewicht		1000 kg
Antriebsräder		Ø 220 x 65
Lenkrollen		Ø 200 x 50



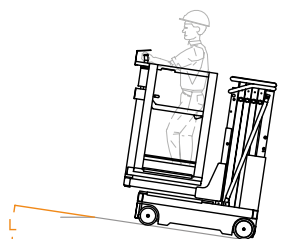
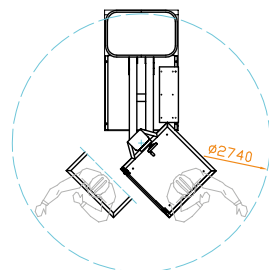
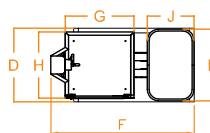
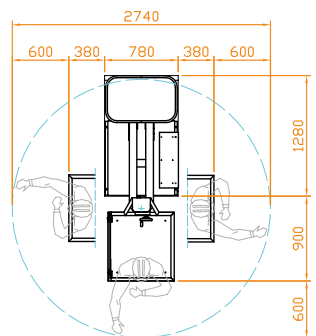
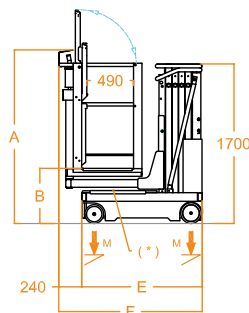
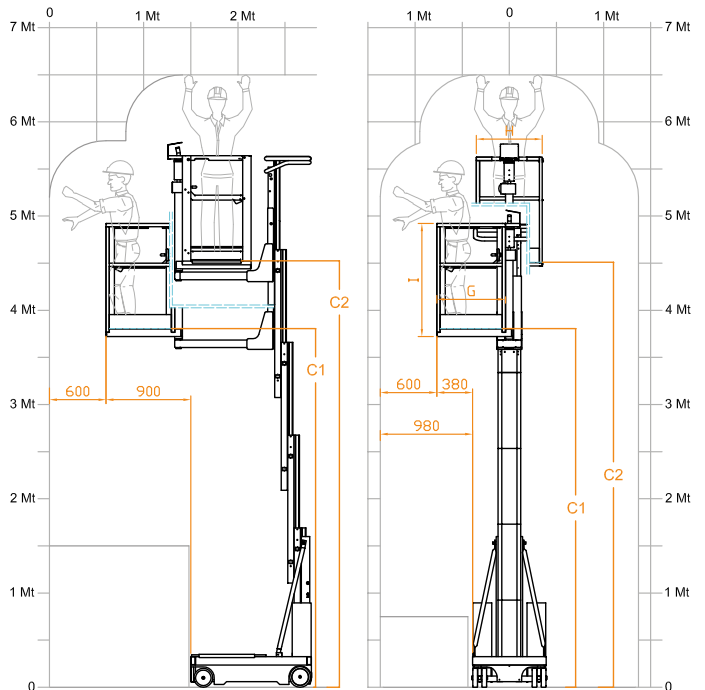
LEISTUNGEN

Antrieb		elektrisch
Batterien		2 Pb Acid 12V 105 Ah
Batterie Ladegerät		110V - 220V
L	Max. Steigfähigkeit	15%
Wenderadius innen		0
Wenderadius aussen		1500 mm
Max. Geschwindigkeit (Heben – Senken)		0,20 m/s
Max. Verfahrgeschwindigkeit (Eigefahren-Ausgefahren)		0,70 m/s
Maximale Translationsgeschwindigkeit in Höhe (ohne Erweiterung)		5300 mm
M	Max. Druck pro Rad mit voller Last**	4,0 kN
Arbeitszyklen *** (komplett aufgeladen)		100

* Es ist ein Zwischenschritt.

** Asymmetrische Lastverteilung

*** Als Arbeitszyklus gilt eine Bewegungsstrecke von 20 m und eine komplette Auf- und Abfahrt zur maximalen Höhe, mit Steuerung der Ladefläche asymmetrisch).



Entspricht der Norm DIN EN 280 Zugelassen für den Einsatz in Räumen und ohne Wind.