

Modellidentifikation	Name des Modells	FL2,5A
	Tragfähigkeit - mit STD WVM3,0	2.500 kg
	Schwerpunkt der Last	500 mm
	Kraftstoffsystem	Diesel
	Abstand von Mitte der Vorderachse bis zur Gabelfläche	600 mm
Gewicht	Gewicht	5.400 kg
	Gewicht auf Vorderachse (voll beladen) / Hinterachse (voll beladen)	6.810/1.090 kg
	Gewicht auf Vorderachse (leer) / Hinterachse (leer)	2.390/3.010 kg
Räder	Radtyp	Bereifung
	Reifenmarke	Exmile
	Vorderrädergröße	12-16,5-14PR
	Größe - Hinterräder	10,0/75-15,3
	Anzahl Antriebsräder	4WD - 2X /2X
Motor Stage III	Modell-ID	FL2,5 RT-V/A
	Motormarke und -modell	YANMAR 4TNE98
	Zylinder/Hubraum	4/3319
	Nenngeschwindigkeit	2.300 U/min
	Abgasnorm	Stage IIIA
	kW/(PS)	42,1 kW (56 CV)
	Transportgeschwindigkeit (voll beladen/leer)	23/25 km/h
Leistungswerte	Hebegewindigkeit (voll beladen/leer)	0,50/0,51 m/s
	Senkgeschwindigkeit (voll beladen/leer)	0,4/0,45 m/s
	Zugkraft (voll beladen/)	4.200 daN
	Maximale Steigfähigkeit (voll beladen)	60 %
	Antriebsmodell	4F35S
	Antriebstyp	Hydraulisch gefedertes Getriebe
	Achsentyp	Mit Ölbad-Scheibenbremse
	Automatisches Sperrdifferential	Manuell zuschaltbare elektrische Differenzialsperre
	Betriebsbremse	Hydraulisch
	Feststellbremse	Mechanisch
	Batterie	12 V
Weitere Daten	Hydraulischer Betriebsdruck des Zubehörs	185 bar
	Öldurchsatz des Zubehörs	80 l/min
	Gewährleistete Schallleistungspegel LwA dB(A)	WIP

VOLLSTÄNDIG PERSONALISIERBAR

Wir bieten Ihnen auch in den extremsten Situationen maximalen Komfort! Wählen Sie für die Personalisierung Ihres Staplers die passende unter den zahlreichen Optionen - von schalldämmenden Platten bis hin zu einer geschlossenen Kabine.

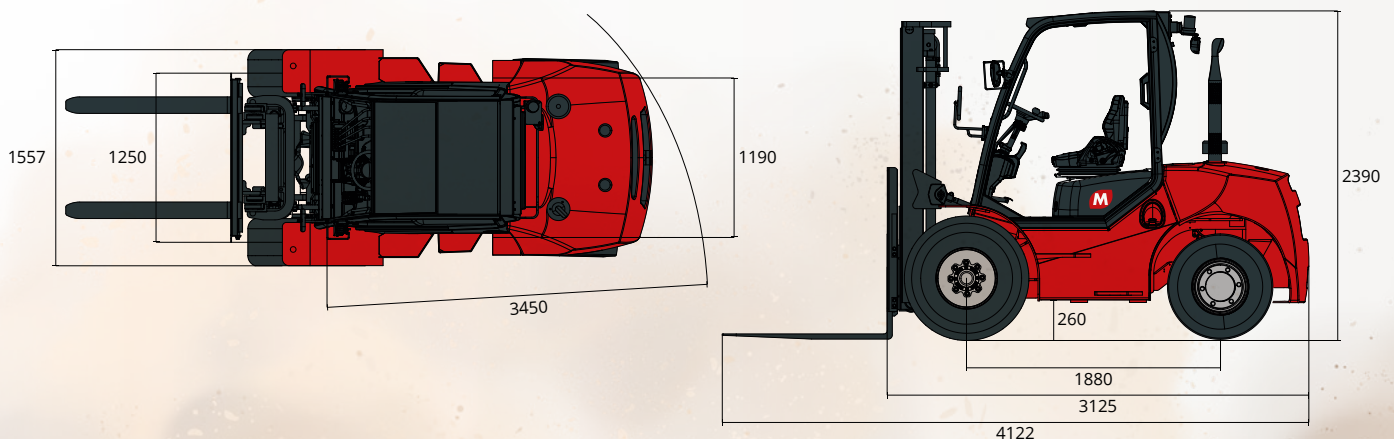
Profitieren Sie in Ihrem Arbeitsalltag von der maximalen Effizienz und Vielseitigkeit.



ALS OPTION ERHÄLTliche GESCHLOSSENE KABINE

Gestalten Sie Ihre Maschine mit einer geschlossenen Kabine, deckenhohen Türen und einer optionalen Klimaanlage, damit Sie sich mit maximalem Komfort und höchster Flexibilität an die Arbeit machen können.

ABMESSUNGEN



HERAUSRAGENDER OFF-ROAD-ANTRIEB

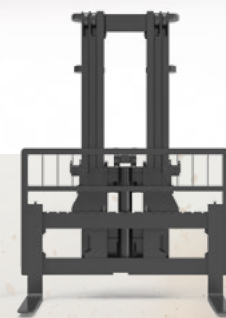
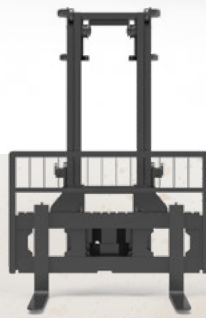
OPTIMALE MANÖVRIERFÄHIGKEIT

WIDER- STANDS- FÄHIGE UND LANG HALTBARE MATERIALIEN

HOHE TRAGFÄHIGKEIT UND HUBHÖHE



GABELTRÄGER



Typ	Wide View			Triplex					
	M-FL-1001	M-FL-1002	M-FL-1003	M-FL-1004	M-FL-1005	M-FL-1006	M-FL-1007	M-FL-1008	
Modell	Std.	Opt.	Opt.	Opt.	Opt.	Opt.	Opt.	Opt.	
Konfiguration	Std.	Opt.	Opt.	Opt.	Opt.	Opt.	Opt.	Opt.	
Max. Hubhöhe (mm)	3.000	3.700	4.000	4.000	4.300	4.500	4.700	5.000	
Max. Höhe (mm)	Höhe bei gesenktem Gabelträger	2.215	2.615	2.815	2.115	2.215	2.265	2.365	2.515
	Höhe mit gehobenem Gabelträger ohne Lastschutzgitter	3.782	4.482	4.782	4.860	5.160	5.360	5.560	5.860
Freihub (mm)	Ohne Lastschutzgitter	140	140	140	1.255	1.355	1.405	1.505	1.655
Vorderer Überhang (mm)		585	585	585	603	603	603	603	603
Neigungswinkel	Nach vorne	10	10	10	10	10	10	10	6
	Nach hinten	12	12	12	12	12	12	12	6
Tragfähigkeit (kg) Schwerpunkt der Last 500 mm	ISO 22915-2	2.500	2.500	2.500	2.500	2.400	2.200	2.000	1.900
	ISO 22915-13	2.500	2.500	2.100	2.000	1.900	1.700	1.400	1.100

Mit Cascade Zinkenverstellgerät um 300 kg verringerte Tragfähigkeit.

Mit Cascade Seitenschieber und Zinkenverstellgerät um 500 kg verringerte Tragfähigkeit

MERKMALE FL 2,5A

- Kabine OHG
- Scheinwerfer und Rücklicht für Straßeneinsatz
- Gelbes Blinklicht
- Rückspiegel, links und rechts
- 4 Ventile und Rohrleitungen
- Anschlagringe
- Gefederter Sitz
- Arملهne
- 4 Zoll-LCD-Bildschirm
- Not-Aus-Taste in Kabine
- Betriebsstundenzähler
- Akustischer Rückfahrwarner
- Manuelle Feststellbremse
- Auslegung für Verriegelungssystem der Sicherheitsgurte (falls angefragt, OPS erforderlich)

OPTIONEN FL 2,5A

- Windschutzscheibe mit Scheibenwischer
- Heckscheibe mit Scheibenwischer
- Geschlossene Kabine
- Heizung
- Klimaanlage
- Schalldämpfendes Polster
- Superelastische Reifen (als Ersatz der Standardreifen)
- Vollgummireifen vorne
- Non-Marking-Reifen
- Vordere LED-Arbeitsscheinwerfer
- 7-polige, wasserdichte Steckdose gemäß europäischem Standard
- Funkenschutzsystem
- Blaue Warnleuchte
- Kugelförmiger Panoramaspiegel
- Zusätzlicher Schalter in Kabine zum Sperren der Hauptversorgung
- Bedienerpräsenzsystem (OPS) mit Alarm - EG 2023
- Bedienerpräsenzsystem (OPS) mit Motorhemmung - Pflicht für Australien
- Speziallackierung
- Auslegung für Straßenzulassung
- Anschluss für GPS-Systeme für das Flottenmanagement

GESAMTE SERIE



FL 2,5A



FL 3,0A



FL 3,5A



FL 5,0A