

GS EVO SILENCE 20S6 1150X525

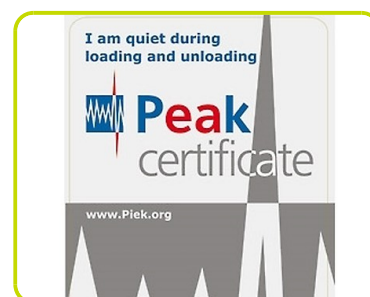
Der geräuscharme Handhubwagen (2.000 Kg)



The GS EVO Silenced hand pallettruck has been designed to strongly reduce the noise emission even in the worse working condition: rough and tiled surfaces. The result is an ideal machine for the usage on residential areas deliveries and in supermarket stores.

GS SILENCE - PIEK ZERTIFIZIERT

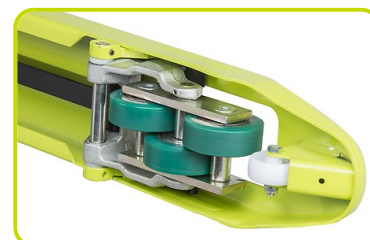
1998 legte die niederländische Regierung Standards für die Lärmemission beim Be- und Entladen im Einzelhandel und im Handwerk fest. Dies führte zu einem Projekt namens PIEK und 2004 zum PIEK-Zertifizierungssystem für Fahrzeuge und Ausrüstungen, die unter 60 dB (A) betrieben werden und für den Einsatz in Nachtlieferungen ohne Lärmbelästigung geeignet sind. Der GS SILENCE HPT ist PIEK-zertifiziert.



DREIFACHE ROLLEN UND REDUZIERTER TOLERANZEN

Um eine signifikante Reduzierung der Schallemission zu erreichen, ist dieser Hubwagen mit folgenden Merkmalen bestückt:

- Dreifache Rollen aus SOFT POLYURETHAN (75 Shore)
- Stabile Schubstangen
- Verzinkter Gabelkopf - Bohrungen mit reduzierter Toleranz
- Bolzen mit reduzierter Toleranz



REDUZIERTER VIBRATION

Reduzierte Vibration durch Kunststoffbuchsen an allen Metallverbindungen und am Gummilenkrad.

Modifizierter Griff mit einer gummiüberzogenen Spurstange.



Kennzeichen

1.1 Hersteller			LIFTER
1.3 Antrieb			Manuell
1.4 Bedienung			Begleitend
1.5 Tragfähigkeit	Q	Kg	2000
1.6 Lastschwerpunkt	c	mm	600
1.8 Lastabstand	x	mm	932
1.9 Radstand	y	mm	1192

Gewicht

2.1 Eigengewicht		Kg	78
2.2 Achslast mit Last hinten		Kg	1472
2.2 Achslast, mit Last vorne		Kg	606
2.3 Achslast ohne Last, hinten		Kg	29
2.3 Achslast ohne Last vorne		Kg	49

Fahrwerk/Räder

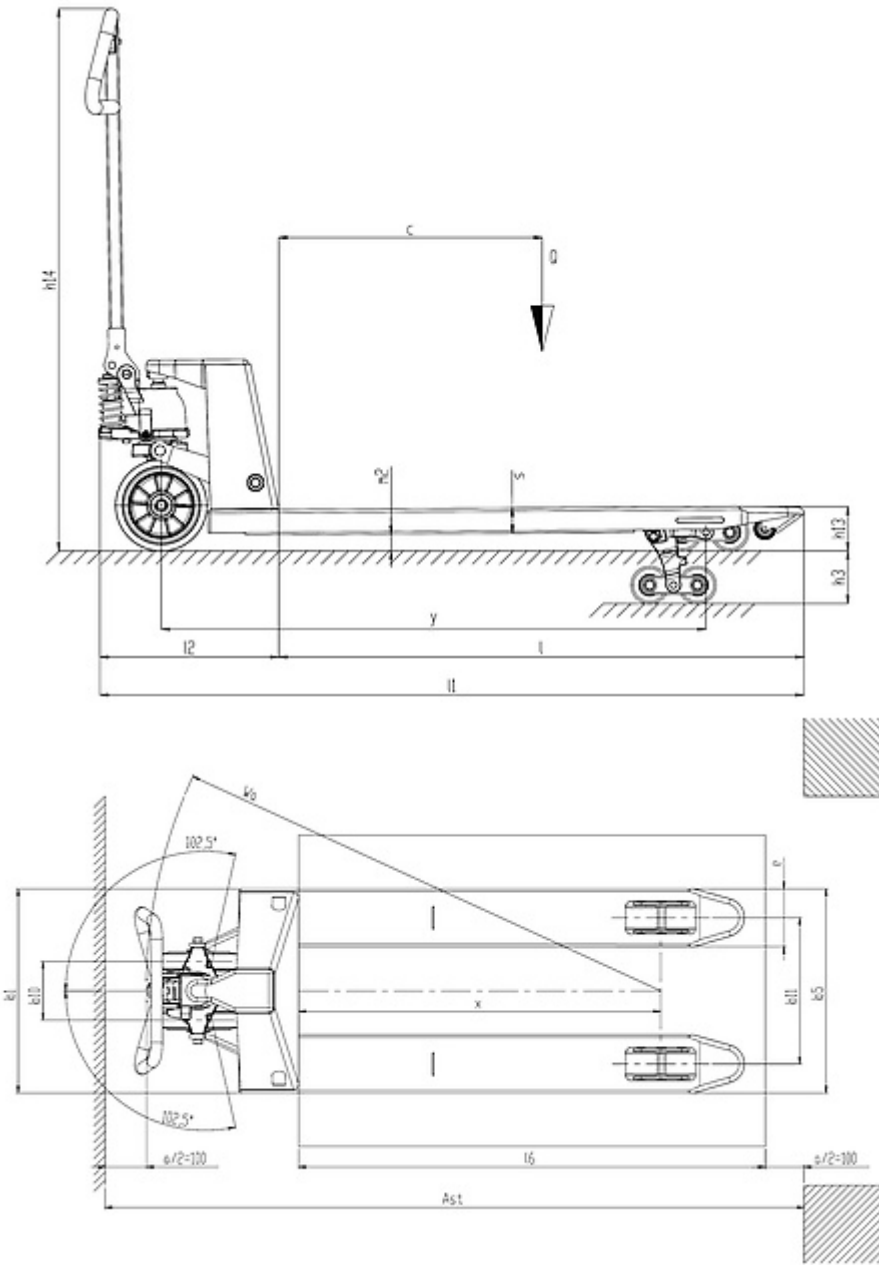
3.1 Räder: Lenkräder			GUMMI / ALUMINIUM
3.1 Räder: Lastrollen			POLY.C
3.2 Räder Abmessung: Lenkräder - Durchmesser		mm	200
3.2 Reifengröße, hinten - Breite		mm	50
3.3 Reifengröße, hinten - Durchmesser		mm	80
3.3 Reifengröße, hinten - Breite		mm	30
3.5 Reifengröße: hinten - Anzahl (X=angetrieben)		Anzahl	6
3.5 Reifengröße: vorne - Anzahl (X=angetrieben)		Anzahl	2
3.6 Spurweite, vorn	b10	mm	155
3.7 Spurweite, hinten	b11	mm	375

Grundabmessungen

4.4 Hub	h3	mm	115
4.9 Höhe Deichsel in Fahrstellung max.	h14	mm	1185
4.9 Höhe Deichsel in Fahrstellung min.	h14	mm	710
4.15 Höhe gesenkt	h13	mm	85
4.19 Gesamtlänge	l1	mm	1550
4.20 Länge einschl. Gabelrücken	l2	mm	400
4.21 Gesamtbreite	b1	mm	525
4.22 Gabelzinkenmaße - Dicke	s	mm	55
4.22 Gabelzinkenmaße - Breite	e	mm	150
4.22 Gabelzinkenmaße - Länge	l	mm	1150
4.25 Gabelaußenabstand	b5	mm	525
4.32 Bodenfreiheit, Mitte Radstand	m2	mm	30
4.34 Arbeitsgangbreite bei Palette 800x1200 quer	Ast	mm	2048
4.35 Wenderadius	Wa	mm	1367

Leistungsdaten

5.2 Hubgeschwindigkeit mit Last		strokes	12
5.2 Hubgeschwindigkeit ohne Last		strokes	12
5.3 Senkgeschwindigkeit mit Last		m/s	0.06
5.3 Senkgeschwindigkeit ohne Last		m/s	0.02



The information is aligned with the Data file at the time of download. Printed on 18/01/2023 (ID 13399)

©2022 | PR INDUSTRIAL s.r.l. | All rights reserved | Image shown may not reflect actual package. Specifications subject to change without notice

