

GX 12/29 EVO LI-ION - FREELIFT

VOLL AUSGESTATTET – ELEKTRO
DEICHSELSTAPLER (1.200 kg)



Die neue GX Baureihe ist die ideale Deichselstapler Lösung für den gewerblichen Gelegenheitseinsatz auf kleineren bis mittleren Lagerflächen. Mit einer Gesamtbreite von nur 800 mm und der seitlich angeordneten Deichsel ist der neue GX äußerst wendig, standfest und ermöglicht immer freie Sicht zu den aufzunehmenden Lasten. Integrierte Batterien und das integrierte HF-Ladegerät machen den GX zur kompletten Lösung Ihrer Lageraufgaben.

GX EVO LI-ION

Der Lithium-Akku ist eines der Hauptmerkmale, die diesen GX-Stapler auszeichnen. Eine Innovation, die in Verbindung mit den Vorteilen der EVO-Version einen gravierenden Vorteil in der Produktivität schafft. Die EVO-Deichsel gewährleistet Komfort und Ergonomie für den Bediener und die proportionale Steuerung der Gabeln ermöglicht das präzise und sichere Heben und Senken der Lasten.

GX *EVO*
LI-ION



1200 kg



24V / 80Ah

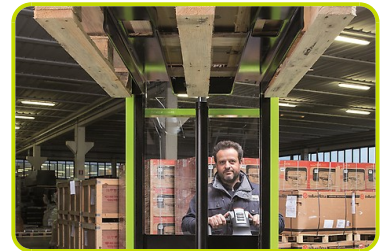
GX EVO LI-ION FREE LIFT

Dieser Stapler kombiniert die Eigenschaften des GX EVO Li-ION (wartungsfreie Lithium-Batterie, proportionale Steuerung der Gabeln) und eine ergonomische Deichsel mit dem totalen FREE LIFT, der es ermöglicht, die Gabeln vom Boden aus anzuheben, ohne die Mindesthöhe der Maschine zu erhöhen. Aus diesem Grund kann der Stapler auch in Arbeitsräumen mit reduzierter Höhe eingesetzt werden.



HANDHABUNG

Die Gesamtgerätebreite entspricht der einer Europalette (800 mm). Durchfahrten und das Erreichen von Paletten-Stellplätzen sind für den GX damit kein Problem und machen ihn zum wendigen Helfer. Die Kombination aus maximaler Mastbreite und der seitlichen Deichsel ermöglicht immer freie Sicht nach vorn.



DEICHSEL

Voll integriertes, ergonomisches Kunststoffdeichselssystem mit Fingerspitzen-Gas- und Proportionalgabelsteuerung, Sicherheitstaste, Hupe, Schleichfunktion, Betriebsstundenzähler und Batteriestatusanzeige als Standardausstattung.



SCHLEICHFAHRSCHALTER

Diese serienmäßige Funktion ermöglicht den Betrieb des Fahrzeugs auf engstem Raum. Das Gerät kann mit der Deichsel in aufrechter Position fahren.

Diese Funktion wird durch Betätigen und Halten der Schleichtaste (Schildkrötensymbol) an der Deichsel und Drehen des Gashebels aktiviert. Der Hubwagen fährt mit begrenzter Geschwindigkeit.

Mit dem Loslassen dieses Knopfes deaktiviert sich die Funktion.



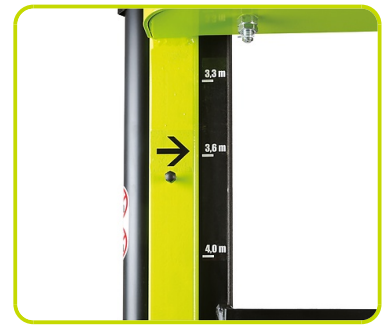
VERKLEIDUNG

Die robuste ABS Kunststoffverkleidung ist für die Wartung mit wenigen Handgriffen abgenommen. Die Antriebseinheit ist von oben zugänglich – die Maschine muss somit nicht angehoben werden. Das fest verbundene Spiralladekabel des integrierten HF-Ladegerätes kann nicht verloren werden. Es wird einfach herausgezogen und in jede erreichbare Steckdose eingesteckt.



MAST

Der breite Mast mit den aufgeklebten Höhenangaben ermöglicht es dem Bediener, die Höhe der Gabeln leicht per Sicht zu überprüfen.



BATTERIE

Wartungsfreier Li-ION-Akku mit:

- Schnellladefunktion: vollständig aufgeladen in weniger als 2 Stunden
- Zwischenladung möglich
- Langer Lebensdauer
- Sehr leichtem Gewicht
- Sicherheit: säurefreie Batterie bedeutet, dass die Verletzungsgefahr deutlich verringert wird

Li-ION



24V / 80Ah

Kennzeichen

1.1 Hersteller			PR INDUSTRIAL
1.3 Antrieb			Elektrisch
1.4 Bedienung			Begleitend
1.5 Tragfähigkeit	Q	Kg	1200
1.6 Lastschwerpunkt	c	mm	600
1.8 Lastabstand	x	mm	780
1.9 Radstand	y	mm	1234

Gewicht

2.1 Eigengewicht		Kg	615
2.2 Achslast mit Last hinten		Kg	1187
2.2 Achslast, mit Last vorne		Kg	628
2.3 Achslast ohne Last vorne		Kg	453
2.3 Achslast ohne Last, hinten		Kg	162

Fahrwerk/Räder

3.1 Räder: Lenkräder			Gummi
3.1 Bereifung: Stützräder - Vorne			POLY.C.
3.1 Räder: Lastrollen			POLY.C.
3.2 Reifengröße, hinten - Breite		mm	76
3.2 Räder Abmessung: Lenkräder - Durchmesser		mm	250
3.3 Reifengröße, hinten - Durchmesser		mm	82
3.3 Reifengröße, hinten - Breite		mm	70
3.4 Reifengröße: Stützräder vorn - Durchmesser		mm	100
3.4 Reifengröße: Stützräder vorn - Breite		mm	38
3.5 Reifengröße: hinten - Anzahl (X=angetrieben)		Anzahl	2
3.5 Reifengröße: vorne - Anzahl (X=angetrieben)		Anzahl	1x+1
3.6 Spurweite, vorn	b10	mm	565
3.7 Spurweite, hinten	b11	mm	410

Grundabmessungen

4.2 Höhe Hubgerüst eingefahren	h1	mm	1965
4.3 Freihub	h2	mm	1402
4.4 Hub	h3	mm	2810
4.5 Höhe Hubgerüst ausgefahren	h4	mm	3372
4.9 Höhe Deichsel in Fahrstellung max.	h14	mm	1330
4.9 Höhe Deichsel in Fahrstellung min.	h14	mm	960
4.15 Höhe gesenkt	h13	mm	90
4.19 Gesamtlänge	l1	mm	1760
4.20 Länge einschl. Gabelrücken	l2	mm	610
4.21 Gesamtbreite	b1	mm	800
4.22 Gabelzinkenmaße - Dicke	s	mm	70
4.22 Gabelzinkenmaße - Breite	e	mm	150
4.22 Gabelzinkenmaße - Länge	l	mm	1150
4.24 Gabelträgerbreite	b3	mm	650
4.25 Gabelaußenabstand	b5	mm	560
4.32 Bodenfreiheit, Mitte Radstand	m2	mm	20
4.34 Arbeitsgangbreite bei Palette 800x1200 quer	Ast	mm	2210
4.35 Wenderadius	Wa	mm	1430

Leistungsdaten

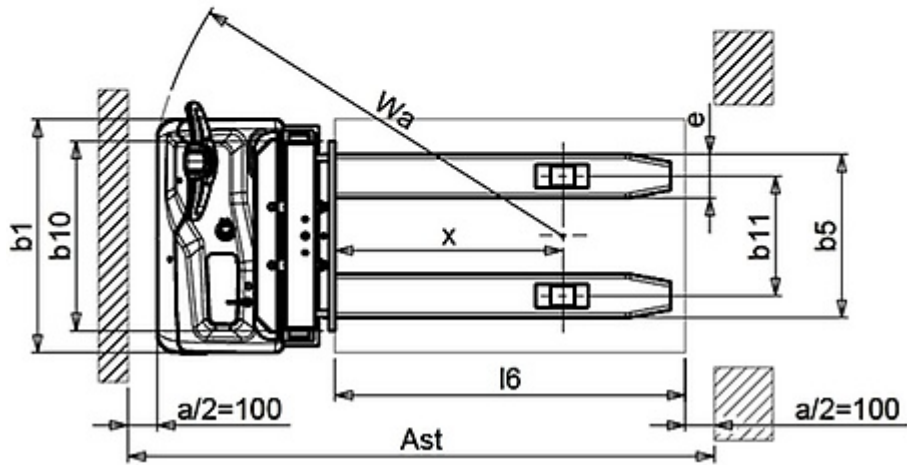
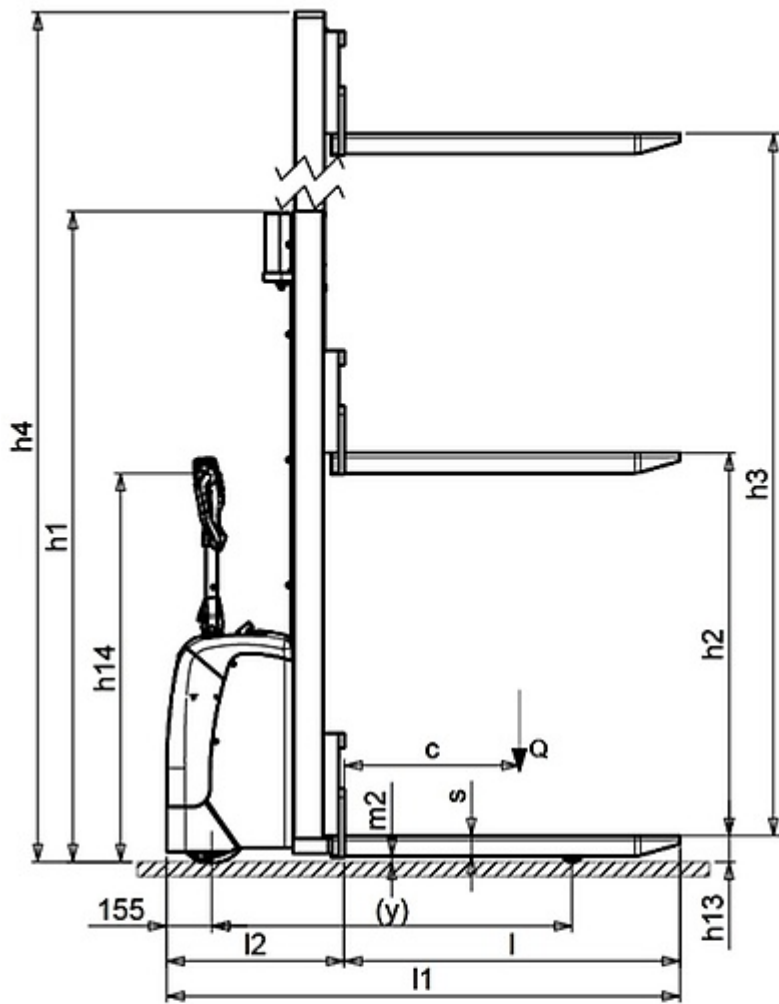
5.1 Fahrgeschwindigkeit mit Last	Km/h	4.7
5.1 Fahrgeschwindigkeit ohne Last	Km/h	5.2
5.2 Hubgeschwindigkeit mit Last	m/s	0.10
5.2 Hubgeschwindigkeit ohne Last	m/s	0.18
5.3 Senkgeschwindigkeit mit Last	m/s	0.20
5.3 Senkgeschwindigkeit ohne Last	m/s	0.22
5.8 Max Steigfähigkeit mit Last	%	5
5.8 Max Steigfähigkeit ohne Last	%	10
5.10 Betriebsbremse		Elektrisch

E - motor

6.1 Fahrmotor, Leistung	kW	0.7
6.2 Hubmotor, Leistung	kW	2.2
Batterietyp	Type	Li-ion
6.4 Batteriespannung	V	24
6.4 Batterie Kapazität, min	Ah	80
6.4 Batterie Kapazität, max	Ah	80
6.5 Batteriegewicht, min	Kg	18
6.5 Batteriegewicht, max	Kg	18
6.6 Energieverbrauch nach VDI-Zyklus	kWh/h	0.9
8.4 Schalldruckpegel, Fahrerohr	dB(A)	62

Resttragfähigkeit

Hubhöhe (H3) 2500 mm	Kg	1200
Hubhöhe (H3) 2900 mm	Kg	800



The information is aligned with the Data file at the time of download. Printed on 19/01/2023 (ID 14648)

©2022 | PR INDUSTRIAL s.r.l. | All rights reserved | Image shown may not reflect actual package. Specifications subject to change without notice

