

# HX10E WAAGE

## DER INTELLIGENTE SCHERENHUBWAGEN MIT WAAGE

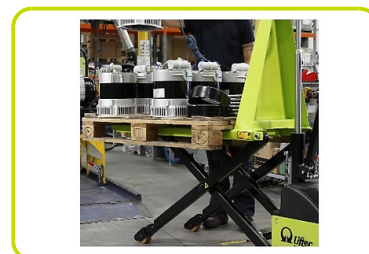


### HX10E MIT WAAGE

Der Scherenhubwagen HX10E mit Waage ist ein intelligentes Werkzeug, das dank des zuverlässigen Elektromotors und des leistungsstarken Akkus ein einfaches und leichtes Heben bis zu einer Höhe von 800 mm ermöglicht. Er ist mit einer präzisen und intuitiven Waage ausgestattet, die es ermöglicht, die Lasten gleichzeitig zu heben und zu wiegen, wodurch er für alle internen Wiegevorgänge geeignet ist.

Wenn er angehoben ist, wird er zu einer praktischen Arbeitsplattform, die sich beispielsweise für Maschinenwerkstätten bestens eignet.

Dieser Gabelhubwagen ist auch in der Lage, die Stützfunktion und die Materialzufuhr entlang einer Montage- oder Produktionslinien zu übernehmen.



### WAAGE

Die Bedienung der Waage ist einfach und übersichtlich. Das LCD-Display, das sich an der Vorderseite des Gabelhubwagens befindet, ist nicht fixiert, sondern kann für eine komfortable Funktionalität und Bedienbarkeit individuell eingestellt werden. Es kann bis zu 270° in Richtung Deichsel gedreht werden, um dem Bediener in verschiedenen Be- und Entladesituationen gute Sicht zu ermöglichen.



### SICHERHEIT

Der gut sichtbare Notausschalter mit der Funktion eines Batterieabschalters (Trennschalter) ist eine der Vorrichtungen die Arbeit sicherer und effizienter machen.

Sicherheitsüberdruckventil, welches den Hubwagen vor Überlastung schützt.

Der Sockel des Batteriekastens wurde speziell entwickelt, um Fußverletzungen zu vermeiden und dem Bediener mehr Bewegungsfreiheit zu geben.



## ERGONOMIE

Die Maschine ist besonders geeignet, um die ergonomischen Bedingungen an den Arbeitsplätzen und die Qualität der Arbeitstätigkeiten für den Bediener kurz- und langfristig zu verbessern.

### Form des Fußschutzes

Die Form des Batteriegehäuses bietet viel Platz für die Füße und sorgt für Bewegungsfreiheit und ermöglicht die natürliche Laufbewegung ohne Einschränkung. Der Bediener muss nicht darauf achten, um nicht gegen die Maschine zu stoßen, sondern kann sich einfach und bequem um sie herum bewegen.

### DEICHSEL

Die spezielle **3D-Deichsel mit überlegener ergonomischer Form** ermöglicht dem Bediener im Vergleich zu einer herkömmlichen Deichsel eine gute Position beim Schieben der Lasten mit maximaler Effizienz ohne Ermüdung. Dies wird erreicht durch zwei große seitliche Griffbereiche, die speziell entwickelt wurden, um eine ergonomische Haltung während des Arbeitens zu gewähren.



## EINFACHE WARTUNG

Batterieabdeckung leicht abnehmbar und von oben einsetzbar.

Alle zu ersetzenden Komponenten sind gut sichtbar und leicht zugänglich.



## AUTOMATISCHE NIVEAUREGULIERUNG

Für einen noch ergonomischeren Arbeitsplatz kann die Maschine mit der optionalen, automatischen Niveauregulierung ausgestattet werden, welche die Höhe der Gabeln automatisch anpasst und die gewünschte Arbeitshöhe konstant hält. Erhältlich auch als Nachrüstung und beinhaltet:

- Optisches und akustisches Signal, das bei jeder Gabelbewegung aktiviert wird
- Mikroschalter aktiv sowohl nach oben, um unnötige Energieaufnahme zu vermeiden, als auch nach unten, um den Bediener zu schützen
- Präzises und punktgenaues Heben und Senken



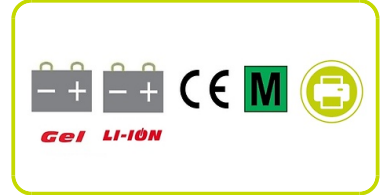
## AUSSTATTUNG

### STANDARD

- Lenkräder aus Gummi und Lastrollen aus Polyurethan
- 12V 60Ah Starterbatterie
- Integriertes Ladegerät
- Batteriestatusanzeige von der Bedienposition aus sichtbar

### OPTIONAL

- GEL-BATTERIE - 12V 50Ah: besonders geeignet für Deep-Cycle-Anwendungen. Eine Gel-Batterie ist sicherer (kein Auslaufen der Säure) und wartungsfrei (keine Bewässerung erforderlich)
- LITHIUM-BATTERIE - 24V 30Ah: wartungsfrei und mit langer Lebensdauer. Schnelles Aufladen bei Gelegenheit, auch während Pausen, ohne die Lebensdauer der Batterie zu beeinträchtigen
- Zertifizierte Version für den Verkauf nach Gewicht für den Handel
- Thermodrucker - zur Gewährleistung der sofortigen Nachvollziehbarkeit der vorgenommenen Wiegunen



## Kennzeichen

1.1 Hersteller			LIFTER
1.3 Antrieb			Manuell
Lift			Elektrisch
1.4 Bedienung			Begleitend
1.5 Tragfähigkeit	Q	Kg	1000
1.6 Lastschwerpunkt	c	mm	600
1.8 Lastabstand	x	mm	970
1.9 Radstand	y	mm	1226

## Gewicht

2.1 Eigengewicht		Kg	215
2.2 Achslast mit Last hinten		Kg	765
2.2 Achslast, mit Last vorne		Kg	450
2.3 Achslast ohne Last vorne		Kg	148
2.3 Achslast ohne Last, hinten		Kg	67

## Fahrwerk/Räder

3.1 Räder: Lenkräder			Gummi
3.1 Räder: Lastrollen			POLY.I.
3.2 Reifengröße, hinten - Breite		mm	50
3.2 Räder Abmessung: Lenkräder - Durchmesser		mm	200
3.3 Reifengröße, hinten - Durchmesser		mm	70
3.3 Reifengröße, hinten - Breite		mm	60
3.5 Reifengröße: hinten - Anzahl (X=angetrieben)		Anzahl	2
3.5 Reifengröße: vorne - Anzahl (X=angetrieben)		Anzahl	2
3.6 Spurweite, vorn	b10	mm	155
3.7 Spurweite, hinten	b11	mm	437

## Grundabmessungen

4.4 Hub	h3	mm	715
4.9 Höhe Deichsel in Fahrstellung min.	h14	mm	887
4.9 Höhe Deichsel in Fahrstellung max.	h14	mm	1244
4.15 Höhe gesenkt	h13	mm	90
4.19 Gesamtlänge	l1	mm	1720
4.20 Länge einschl. Gabelrücken	l2	mm	535
4.21 Gesamtbreite	b1	mm	565
4.22 Gabelzinkenmaße - Dicke	s	mm	70
4.22 Gabelzinkenmaße - Breite	e	mm	180
4.22 Gabelzinkenmaße - Länge	l	mm	1185
4.25 Gabelaußenabstand	b5	mm	565
4.32 Bodenfreiheit, Mitte Radstand	m2	mm	15
4.34 Arbeitsgangbreite bei Palette 800x1200 quer	Ast	mm	2176
4.35 Wenderadius	Wa	mm	1515

## Leistungsdaten

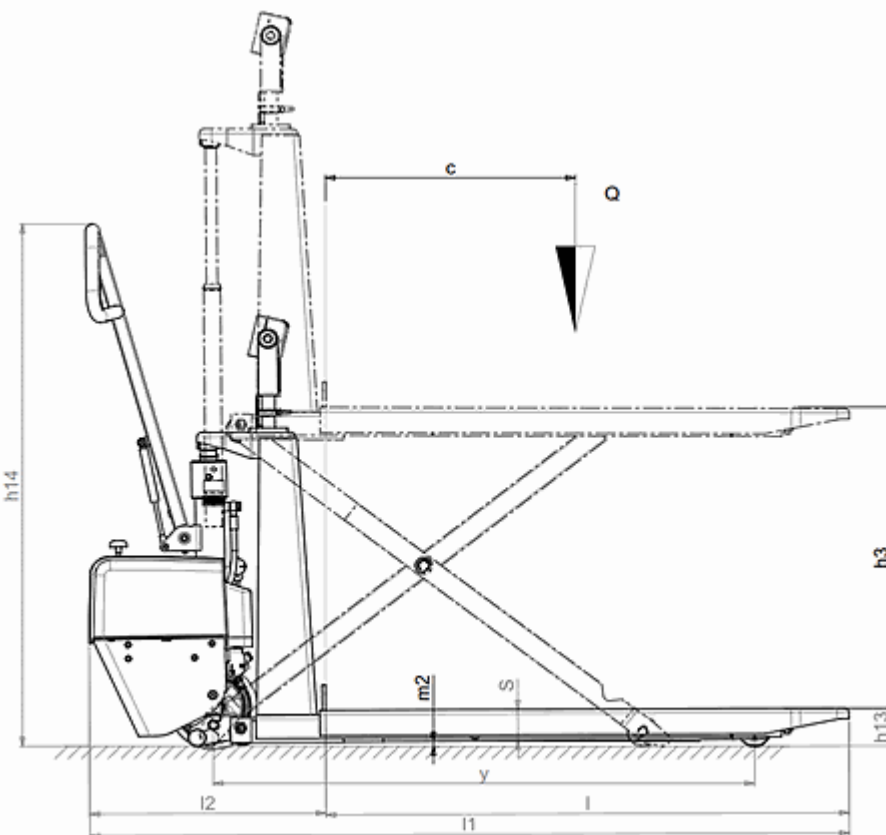
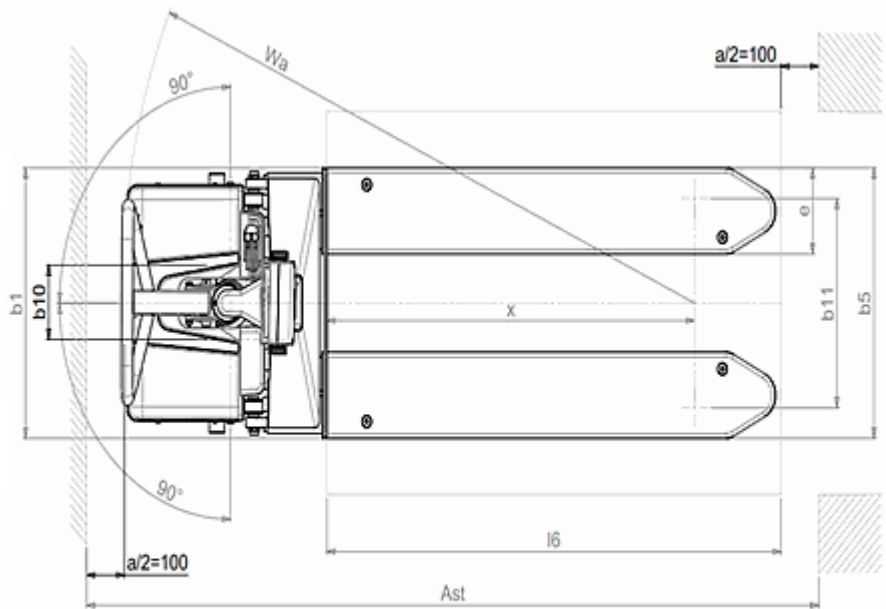
5.2 Hubgeschwindigkeit mit Last		m/s	0,08
5.2 Hubgeschwindigkeit ohne Last		m/s	0,13
5.3 Senkgeschwindigkeit mit Last		m/s	0,13
5.3 Senkgeschwindigkeit ohne Last		m/s	0,06

**E - motor**

6.4 Batteriespannung	V	12
6.4 Batterie Kapazität, min	Ah	60 C20
6.4 Batterie Kapazität, max	Ah	60 C20
6.5 Batteriegewicht, max	Kg	14

**Waage**

Typ		DFWL
Ziffern	Q.ty	6
Zahlen Höhe	mm	25
Kilogramm		Ja
Pfund		Ja
Leergewicht		Ja
Auto-off		Ja
Summierung		Ja
Zählung		Ja
Betriebszeit	h	40
Genauigkeit	%	0.05
Shear-beam Lastzellen	Q.ty	4
Unterteilung	Kg	0.5
6.4 Batteriespannung	V	6
6.4 Batterie Kapazität	Ah	4



The information is aligned with the Data file at the time of download. Printed on 19/01/2023 (ID 15062)

©2022 | PR INDUSTRIAL s.r.l. | All rights reserved | Image shown may not reflect actual package. Specifications subject to change without notice

