

HX10M 1150X540

SCHERENHUBWAGEN - MANUELLES HEBEN
(1.000 kg)



HX10 M

Der HX10M Scherenhubwagen ermöglicht ein einfaches und leichtes Heben auf eine Höhe von 800 mm und wird so zu einer praktischen Arbeitsplattform, die sich beispielsweise für Maschinenwerkstätten eignet.

Dieser Palettenhubwagen ist auch in der Lage, die Stützfunktion und Materialversorgung entlang einer Montage- und Produktionslinien auszuführen.



DEICHSEL

3D Superior Ergonomic Steuerung - Diese Deichsel verfügt über ein spezielles 3D-Design mit verbesserter Ergonomie. Dank den zwei großen Griffseitenbereichen, die für eine perfekte Position sorgen, ermöglicht diese Variante im Vergleich zu herkömmlichen Griffen dem Benutzer eine noch bessere Bedienposition bei geringerem Kraftaufwand.



HYDRAULIK EINHEIT

Mit viel Achtsamkeit auf Details entwickelt, um überragende Eigenschaften zu gewährleisten, wie z. B.:

- **Monolithisches Design:** Das widerstandsfähige und zuverlässige einteilige Gusseisengehäuse schützt alle Komponenten und vermeidet unbeabsichtigte Schäden. Das Pumpengehäuse wird mit CNC-Maschinen bearbeitet, um hohe Präzisionstoleranzen und hohe Genauigkeit zu erreichen.
- **Verchromte Kolbenstange und Öldichtung:** um Rost und Ölaustritt während des Gebrauchs zu vermeiden.
- **Stahltank:** hervorragendes Material mit dem Vorteil, dass es sehr widerstandsfähig, stark und langlebig ist.



SICHERHEIT

STABILISATOREN VORNE UND HINTEN:

Das Hubwerk ermöglicht den Einstieg auf der geschlossenen Seite der Palette durch leichtes Anheben, was die aufeinander folgenden Umschlagphasen erleichtert.

Darüber hinaus wird eine höhere Stabilität der Maschine durch die Verwendung von weiter vorne liegenden Lastrollen und die serienmäßige Ausstattung mit vorderen Stabilisatoren erreicht.

Mit den hinteren Stabilisatoren wird die Arbeit noch stabiler und sicherer, auch bei einer Arbeitshöhe von über 400 mm und bei schweren Gegenständen.

MAXIMALDRUCKVENTIL:

Sicherheitsvorrichtung, welche den Hubwagen vor Überlastung schützt. Wenn der Druck im Hydraulikkreislauf den eingestellten Kalibrierungswert entsprechend dem maximalen Nenndurchfluss überschreitet, blockiert das Ventil automatisch die Gabeln.

PROPORTIONALES ABSENKVENTIL:

Die Absenkgeschwindigkeit kann je nach Hebelstellung an der Deichsel proportional gesteuert werden. Perfektes Hilfsmittel zum Transportieren von zerbrechlichen und empfindlichen Lasten wie z.B. Kristall, Glas oder Keramik.

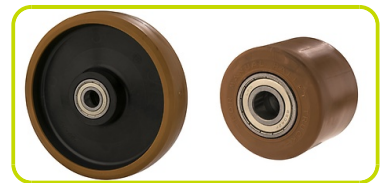


AUSSTATTUNG

STANDARD:

Lenkräder aus Nylon - Polyurethan
Lastrollen aus Polyurethan

OPTIONAL: Lenkräder aus Gummi



Kennzeichen

1.1 Hersteller			LIFTER
1.3 Antrieb			Manuell
1.4 Bedienung			Begleitend
1.5 Tragfähigkeit	Q	Kg	1000
1.6 Lastschwerpunkt	c	mm	600
1.8 Lastabstand	x	mm	993
1.9 Radstand	y	mm	1231

Gewicht

2.1 Eigengewicht (inkl. Batterie)		Kg	104
2.2 Achslast mit Last hinten		Kg	713
2.2 Achslast, mit Last vorne		Kg	391
2.3 Achslast ohne Last vorne		Kg	71
2.3 Achslast ohne Last, hinten		Kg	33

Fahrwerk/Räder

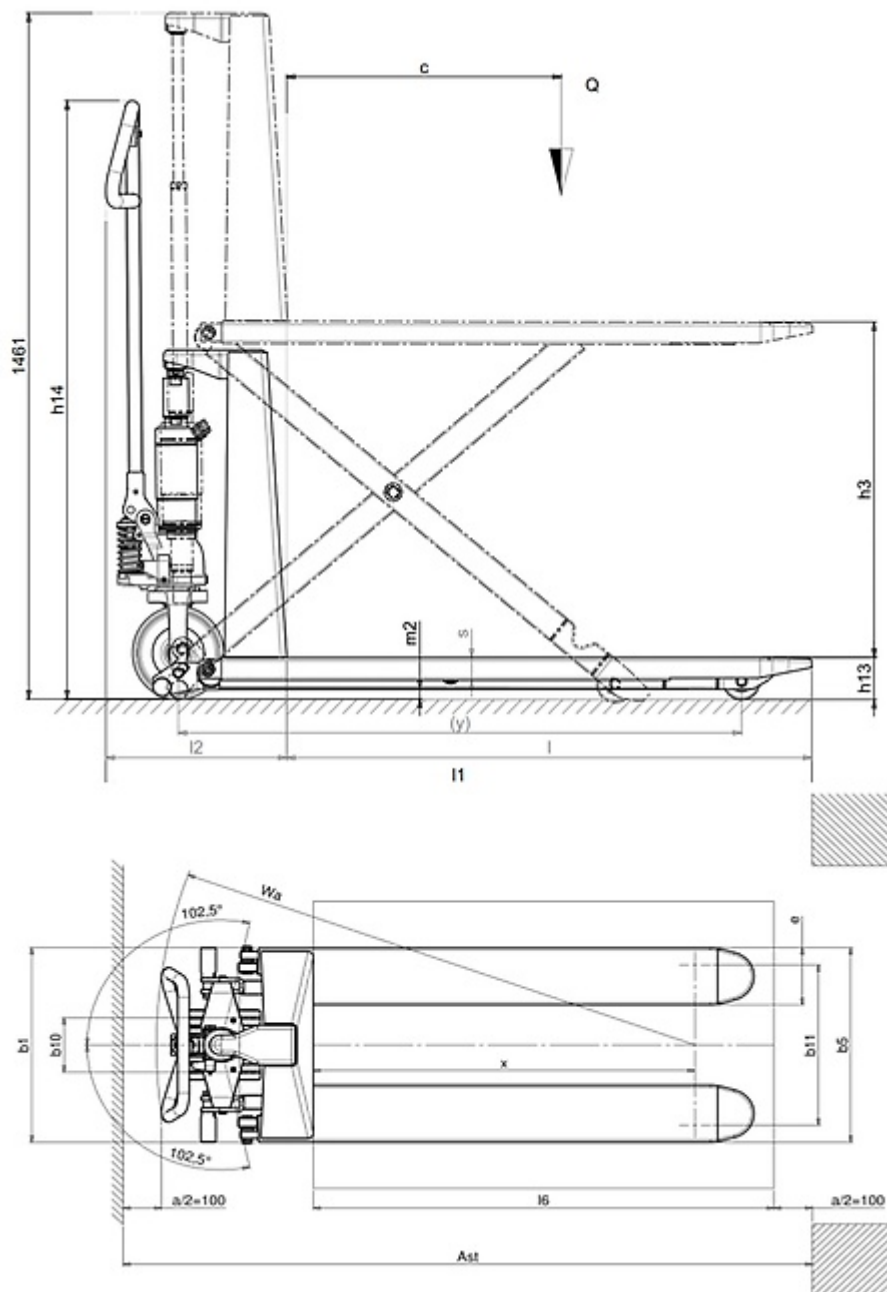
3.1 Räder: Lenkräder			POLY.I./ NYLON
3.1 Räder: Lastrollen			POLY.I.
3.2 Reifengröße, hinten - Breite		mm	45
3.2 Räder Abmessung: Lenkräder - Durchmesser		mm	200
3.3 Reifengröße, hinten - Durchmesser		mm	80
3.3 Reifengröße, hinten - Breite		mm	50
3.5 Reifengröße: hinten - Anzahl (X=angetrieben)		Anzahl	2
3.6 Spurweite, vorn	b10	mm	155
3.7 Spurweite, hinten	b11	mm	447

Grundabmessungen

4.4 Hub	h3	mm	715
4.9 Höhe Deichsel in Fahrstellung max.	h14	mm	1285
4.9 Höhe Deichsel in Fahrstellung min.	h14	mm	735
4.15 Höhe gesenkt	h13	mm	85
4.19 Gesamtlänge	l1	mm	1545
4.20 Länge einschl. Gabelrücken	l2	mm	395
4.21 Gesamtbreite	b1	mm	540
4.22 Gabelzinkenmaße - Dicke	s	mm	48
4.22 Gabelzinkenmaße - Breite	e	mm	160
4.22 Gabelzinkenmaße - Länge	l	mm	1150
4.25 Gabelaußenabstand	b5	mm	540
4.32 Bodenfreiheit, Mitte Radstand	m2	mm	21
4.34 Arbeitsgangbreite bei Palette 800x1200 quer	Ast	mm	2090
4.35 Wenderadius	Wa	mm	1440

Leistungsdaten

5.2 Hubgeschwindigkeit mit Last	strokes	68
5.2 Hubgeschwindigkeit ohne Last	strokes	26



The information is aligned with the Data file at the time of download. Printed on 18/01/2023 (ID 15218)

©2022 | PR INDUSTRIAL s.r.l. | All rights reserved | Image shown may not reflect actual package. Specifications subject to change without notice

