

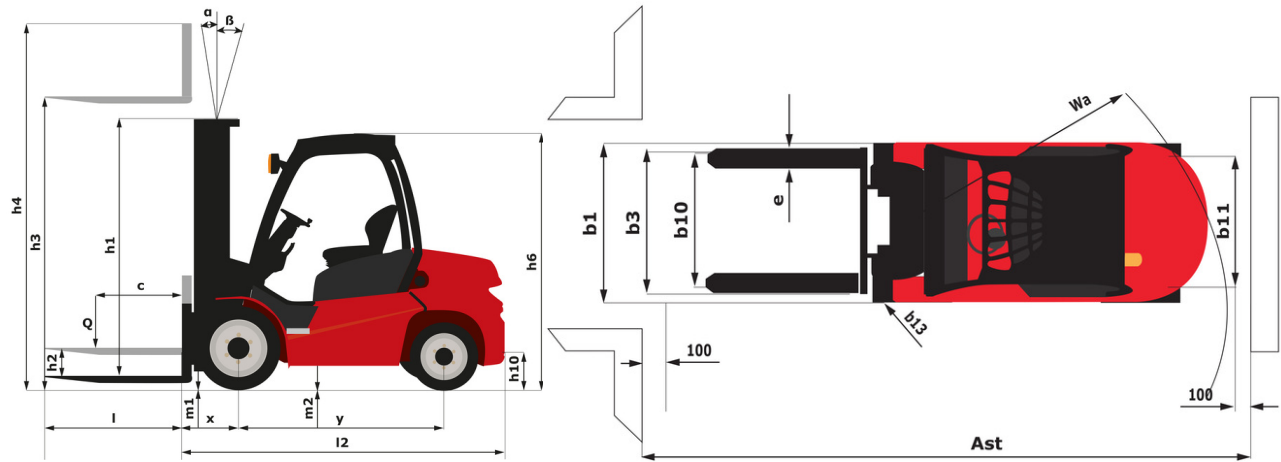
Technisches Datenblatt :

MI 60 G



Technische Merkmale			Metrisch
1.1	Hersteller		Manitou
1.2	Modellname		MI 60 G
1.3	Antriebsart		Lpg
1.4	Bedienertyp		Sitzen
1.5	Max. Tragkraft	Q	6000 kg
1.6	Lastschwerpunkt	c	600 mm
1.8	Lastabstand, Mitte der Antriebsachse bis zur Gabel	x	598 mm
1.9	Radstand	y	2300 mm
Gewicht			
2.1	Betriebsgewicht		8825 kg
2.2	Vorderachslast (beladen) / Hinterachslast (beladen)		13000 kg / 1825 kg
2.3	Vorderachslast ohne Last / Hinterachslast ohne Last		3960 kg / 4865 kg
Reifen			
3.1	Bereifung		Pneumatisch
3.2	Reifengröße, vorn		8.25-15-14PR
3.3	Reifengröße, hinten		8.25-15-14PR
3.5	Anzahl der Vorderräder / Hinterräder		4 / 2
3.5.2	Anzahl der Antriebsräder		2
3.6	Vorderspur	b10	1489 mm
3.7	Abstand zwischen den Hinterrädern	b11	1700 mm
Abmessungen			
4.1	Neigung des Hubgerüsts nach vorne (Grad) / hinten (Grad)	α / β	6 / 12
4.12	Kupplungshöhe	h10	710 mm
4.19	Gesamtlänge	l1	4729 mm
4.20	Länge bis zur Vorderseite der Gabeln	l2	3529 mm
4.21	Gesamtbreite	b1	1990 mm
4.21	Gesamtbreite - Einzelräder	b1	1990 mm
4.22	Gabelquerschnitt / Gabeln Breite / Gabeln Länge	s / e / l	60 mm x 150 mm / 1220 mm
4.23	Gabelträger DIN 15173 A/B		4A
4.24	Breite des Geräteträgers	b3	1700 mm
4.31	Bodenfreiheit unter Hubgerüst	m1	190 mm
4.32	Bodenfreiheit Mitte Radstand	m2	270 mm
4.33	Gangbreite für Paletten 1000 x 1200 quer	Ast	5207 mm
4.34	Gangbreite für Palette 800 x 1200 längs	Ast	5302 mm
4.35	Wenderadius	Wa	3260 mm
4.36	Innerer Wenderadius	b13	1222 m
4.7	Höhe Schutzdach (Kabine)	h6	2430 mm
4.8	Sitzhöhe	h7	1350 mm
Leistung			
5.1	Fahrgeschwindigkeit (beladen / unbeladen)		28 km/h / 31 km/h
5.2	Hubgeschwindigkeit (beladen / unbeladen)		0.46 m/s / 0.49 m/s
5.3	Absenkgeschwindigkeit (beladen / unbeladen)		0.48 m/s / 0.42 m/s
5.5	Zugkraft / Zugkraft (unbeladen)		5900 daN / 2672 daN
5.7	Steigfähigkeit - beladen / unbeladen		33 % / 33 %
5.10	Feststellbremse		Hydraulik
Motor			
7.1	Hersteller / Motor Modell		PSI / 4,3L
7.2	Motorleistung gemäß ISO 1585		74 kW
7.3	Nenn Drehzahl		2300 rpm
7.4	Anzahl der Zylinder / Tragfähigkeit der Zylinder		6 - 4300 cm ³
Diverse			
8.2	Arbeitsdruck Zusatzsteuerkreis für Anbaugeräte		195 bar
8.3	Ölmenge für Anbaugerät		120 l/min
8.4	Schallpegel, am Fahrerohr gemessen		< 88 dB
8.4	Geräuschpegel am Ohr des Fahrers gemäß DIN 12 053		88 dB

MI 60 G - Maßzeichnung



Technische Daten und Resttragfähigkeiten der Hubgerüste

Duplex mit totaler Sichtbarkeit		FVD 30	FVD 33	FVD 36	FVD 40	FVD 45	FVD 50
h2 - Freihub	mm	160	160	160	160	160	160
h1 - Höhe bei abgesenktem Hubgerüst *	mm	2500	2650	2800	3000	3300	3550
h3 - Hubhöhe	mm	3000	3300	3600	4000	4500	5000
h4 - Höhe Hubgerüst ausgefahren *	mm	3995	4295	4595	4995	5500	6000
α / β - Neigungswinkel des Hubgerüsts (vorne / hinten)	°	6 / 12	6 / 12	6 / 12	6 / 12	6 / 6	6 / 6
Resttragfähigkeit ohne Anbaugerät (Lastdiagramm Industrie)	kg	6000	6000	6000	6000	6000	6000
Resttragfähigkeit mit externem Seitenschieber (Lastdiagramm Industrie)	kg	5500	5500	5500	5500	5500	5500
Höhe bei max. Last	mm	3000	3300	3600	4000	4500	5000
Height at max capacity with hooked-on sideshift	mm	3000	3300	3600	4000	4500	5000

Duplex mit Freihub		DLL 30	DLL 33	DLL 36	DLL 40
h2 - Freihub	mm	1495	1645	1795	1995
h1 - Höhe bei abgesenktem Hubgerüst *	mm	2450	2600	2750	2950
h3 - Hubhöhe	mm	3000	3300	3600	4000
h4 - Höhe Hubgerüst ausgefahren *	mm	3955	4255	4555	4955
α / β - Neigungswinkel des Hubgerüsts (vorne / hinten)	°	6 / 12	6 / 12	6 / 12	6 / 12
Resttragfähigkeit ohne Anbaugerät (Lastdiagramm Industrie)	kg	6000	6000	6000	6000
Resttragfähigkeit mit externem Seitenschieber (Lastdiagramm Industrie)	kg	5500	5500	5500	5500
Höhe bei max. Last	mm	3000	3300	3600	4000
Height at max capacity with hooked-on sideshift	mm	3000	3300	3600	4000

Freihub Triplex		FLT 45	FLT 48	FLT 50	FLT 55	FLT 60
h2 - Freihub	mm	1500	1600	1672	1800	2000
h1 - Höhe bei abgesenktem Hubgerüst *	mm	2725	2825	2875	3075	3225
h3 - Hubhöhe	mm	4500	4800	5000	5500	6000
h4 - Höhe Hubgerüst ausgefahren *	mm	5735	6035	6213	6785	7235
α / β - Neigungswinkel des Hubgerüsts (vorne / hinten)	°	6 / 6	6 / 6	6 / 6	3 / 6	3 / 6
Resttragfähigkeit ohne Anbaugerät (Lastdiagramm Industrie)	kg	5500	5500	5500	5200	5000
Resttragfähigkeit mit externem Seitenschieber (Lastdiagramm Industrie)	kg	5000	5000	5000	4700	4500
Höhe bei max. Last	mm	4500	4800	5000	5500	6000
Height at max capacity with hooked-on sideshift	mm	4500	4800	5000	5500	6000



Siège Social
430 rue de l'Aubinière - 44150 Ancenis Cedex - France
Tel: +33(0)2 40 09 10 11 - Fax: +33 (0)2 40 09 10 97
www.manitou.com



In vorliegender Broschüre sind die Versionen und Konfigurationsoptionen für Manitou-Produkte beschrieben, die mit unterschiedlicher Ausrüstung ausgestattet werden können. Bei der in der Broschüre beschriebenen Ausrüstung kann es sich um Standard- oder Sonderausrüstung handeln oder um Ausrüstung, die für bestimmte Versionen nicht erhältlich ist. Manitou behält sich das Recht vor, jederzeit unangekündigte Änderungen an den gezeigten und beschriebenen Spezifikationen vorzunehmen. Der Hersteller haftet nicht für die angegebenen Spezifikationen. Für weitere Informationen wenden Sie sich bitte an Ihren Manitou-Händler. Dokument ohne Gewähr. Die Produktbeschreibungen können vom eigentlichen Produkt abweichen. Die Auflistung der Spezifikationen erhebt keinen Anspruch auf Vollständigkeit. Logos und Corporate Identity des Unternehmens sind Eigentum von Manitou und dürfen nicht ohne Genehmigung verwendet werden. Alle Rechte vorbehalten. Die in dieser Broschüre enthaltenen Fotos und Abbildungen dienen lediglich Informationszwecken.

Manitou BF SA - Société anonyme à conseil d'administration - Unternehmenskapital: 39.668.399 Euro - Eingetragen im Handelsregister von Nantes unter der Nummer 857 802 508