

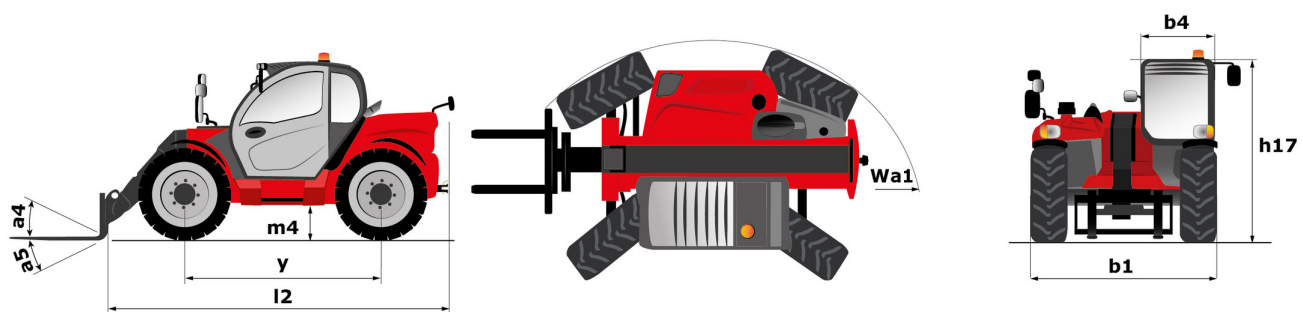
Technisches Datenblatt :

MLT 737-130 PS+



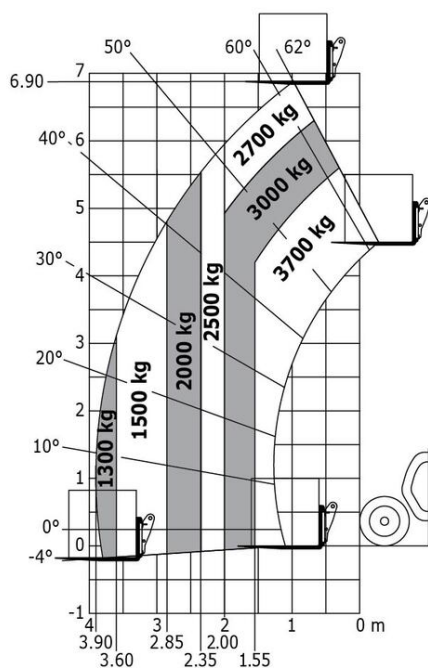
Kapazität		Metrisch
Max. Tragkraft	Q	3700 kg
Max. Hubhöhe	h3	6.90 m
Maximale seitliche Reichweite		3.90 m
Reichweite bei max. Hubhöhe		1 m
Ausbrechkraft mit Schaufel		6236 daN
Gewicht und Reifengröße		
Eigengewicht (mit Gabel)		7650 kg
Bodenfreiheit Maschine	m4	0.41 m
Radstand	y	2.81 m
Gesamtlänge bis Gabelträger (mit Anhängerkupplung)	l11	4.97 m
Überhang vorne		1.21 m
Gesamtbreite	b1	2.39 m
Gesamtbreite der Kabine	b4	0.95 m
Gesamthöhe	h17	2.38 m
Schüttwinkel	a5	134 °
Kippwinkel	a4	12 °
Wenderadius (über Räder)	Wa1	3.93 m
Reifenmodelle		Alliance - A580 - 460/70 R24 159A8
Antriebsräder (vorne / hinten)		2 / 2
Lenkräder (vorne / hinten)		2 / 2
Leistung		
Heben		6.80 s
Senken		7.10 s
Teleskop ausfahren		5.80 s
Teleskop Einfahren		5.20 s
Ankippen		3.20 s
Auskippen		2.80 s
Motor		
Hersteller		Deutz
Motomom		Stage V
Motor Modell		TCD 3.6 L4
Anzahl der Zylinder - Tragfähigkeit der Zylinder		4 - 3621 cm ³
Nennleistung Verbrennungsmotor / Leistung (kW)		129 Hp / 95 kW
Max. Drehmoment / Motordrehzahl		500 Nm @1600 rpm
Zugkraft		7800 daN
Wendelüfter		Standard
Kühlsystem des Motors		4 Kühler (Wasser + Luft + Hydrauliköl + Getriebeöl)
Getriebe		
Getriebetyp		Drehmomentwandler mit Lastschaltung
Anzahl der Gänge (vorwärts / rückwärts)		6 / 3
Max. Fahrgeschwindigkeit (kann je nach Vorschriften variieren)		40 km/h
Differenzialsperre		Sperrdifferenzial an der Vorderachse
Parkbremse		Automatische negative Parkbremse
Feststellbremse		Ölbad Lamellenbremsen an den Vorder- und Hinterachsen
Hydraulisch		
Pumpenart		Verstellpumpe
Hydraulikfördermenge - Hydraulikdruck		150 l/min - 270 bar
Flow Sharing		Standard
Tankkapazität		
Hydrauliköl		135 l
Fassungsvermögen des Kraftstofftanks		120 l
Abgasnachbehandlung für Diesel (AdBlue®)		10 l
Lärm und Vibrationen		
Innenschallpegel (LpA) gemäß Norm NF EN 12053 geprüft		72 dB
Außenschallpegel (LwA)		105 dB
Vibrationswert an Händen/Armen		< 2.50 m/s ²
Diverse		
Zulassung des Traktors		Zulassung des Traktors
Sicherheit Zulassung der Kabine		Kabine ROPS - FOPS Stufe 2
Steuerungen		JSM

MLT 737-130 PS+ - Maßzeichnung



MLT 737-130 PS+ - Traglasttabellen

Lastdiagramm „Gelände“ (EN 1459 B)





Siège Social
430 rue de l'Aubinière - 44150 Ancenis Cedex - France
Tel: +33(0)2 40 09 10 11 - Fax: +33 (0)2 40 09 10 97
www.manitou.com



In vorliegender Broschüre sind die Versionen und Konfigurationsoptionen für Manitou-Produkte beschrieben, die mit unterschiedlicher Ausrüstung ausgestattet werden können. Bei der in der Broschüre beschriebenen Ausrüstung kann es sich um Standard- oder Sonderausrüstung handeln oder um Ausrüstung, die für bestimmte Versionen nicht erhältlich ist. Manitou behält sich das Recht vor, jederzeit unangekündigte Änderungen an den gezeigten und beschriebenen Spezifikationen vorzunehmen. Der Hersteller haftet nicht für die angegebenen Spezifikationen. Für weitere Informationen wenden Sie sich bitte an Ihren Manitou-Händler. Dokument ohne Gewähr. Die Produktbeschreibungen können vom eigentlichen Produkt abweichen. Die Auflistung der Spezifikationen erhebt keinen Anspruch auf Vollständigkeit. Logos und Corporate Identity des Unternehmens sind Eigentum von Manitou und dürfen nicht ohne Genehmigung verwendet werden. Alle Rechte vorbehalten. Die in dieser Broschüre enthaltenen Fotos und Abbildungen dienen lediglich Informationszwecken.

Manitou BF SA - Société anonyme à conseil d'administration - Unternehmenskapital: 39.668.399 Euro - Eingetragen im Handelsregister von Nantes unter der Nummer 857 802 508