

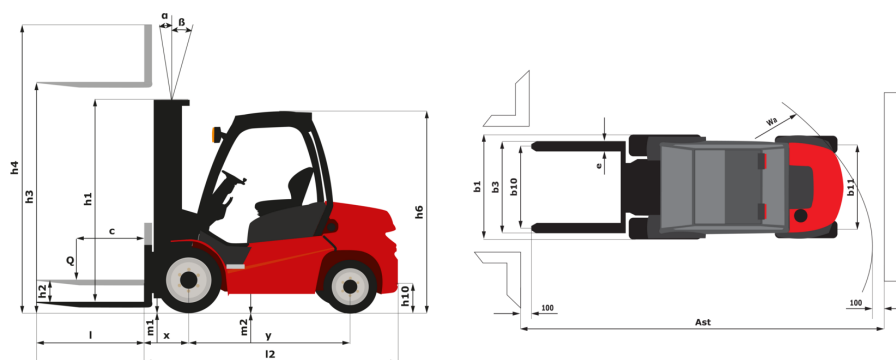
Technisches Datenblatt :

MSI 30 3B - FT4



Technische Merkmale		Metrisch	
1.1	Hersteller		Manitou
1.2	Modellname		MSI 30 3B - FT4
1.3	Antriebsart		Diesel
1.4	Bedienertyp		Sitzen
1.5	Max. Tragkraft	Q	3000 kg
1.6	Lastschwerpunkt	c	500 mm
1.8	Lastabstand, Mitte der Antriebsachse bis zur Gabel	x	630 mm
1.9	Radstand	y	1800 mm
Gewicht			
2.1	Betriebsgewicht		4705 kg
2.2	Vorderachslast (beladen) / Hinterachslast (beladen)		6780 kg / 925 kg
2.3	Vorderachslast ohne Last / Hinterachslast ohne Last		1900 kg / 2805 kg
Reifen			
3.1	Bereifung		Pneumatisch
3.2	Reifengröße, vorn		275/70 R22,5
3.3	Reifengröße, hinten		7.00x12 14PR
3.5	Anzahl der Vorderräder / Hinterräder		2 / 2
3.5.2	Anzahl der Antriebsräder		2
3.6	Vorderspur	b10	1046 mm
3.7	Abstand zwischen den Hinterrädern	b11	1102 mm
Abmessungen			
4.1	Neigung des Hubgerüsts nach vorne (Grad) / hinten (Grad)	α / β	10 / 12
4.12	Kupplungshöhe	h10	310 mm
4.19	Gesamtlänge	l1	4080 mm
4.20	Länge bis zur Vorderseite der Gabeln	l2	2980 mm
4.21	Gesamtbreite	b1	1323 mm
4.21	Gesamtbreite - Einzelräder	b1	4560 mm
4.22	Gabelquerschnitt / Gabeln Breite / Gabeln Länge	s / e / l	45 mm x 100 mm / 1100 mm
4.23	Gabelträger DIN 15173 A/B		3A
4.24	Breite des Geräteträgers	b3	1260 mm
4.31	Bodenfreiheit unter Hubgerüst	m1	270 mm
4.32	Bodenfreiheit Mitte Radstand	m2	260 mm
4.33	Gangbreite für Paletten 1000 x 1200 quer	Ast	4660 mm
4.34	Gangbreite für Palette 800 x 1200 längs	Ast	4660 mm
4.35	Wenderadius	Wa	2635 mm
4.36	Innerer Wenderadius	b13	150 mm
4.8	Sitzhöhe	h7	1025 mm
Leistung			
5.1	Fahrgeschwindigkeit (beladen / unbeladen)		20 km/h / 20 km/h
5.2	Hubgeschwindigkeit (beladen / unbeladen)		0.40 m/s / 0.50 m/s
5.3	Absenkgeschwindigkeit (beladen / unbeladen)		0.50 m/s / 0.40 m/s
5.5	Zugkraft / Zugkraft (unbeladen)		2460 daN / 1260 daN
5.7	Steigfähigkeit - beladen / unbeladen		24 % / 29 %
5.10	Feststellbremse		Hydraulik
Motor			
7.1	Hersteller / Motor Modell		Kubota / V2403 CR TE4
7.2	Motorleistung gemäß ISO 1585		48.60 kW
7.3	Nennrehzahl		2700 rpm
7.4	Anzahl der Zylinder / Tragfähigkeit der Zylinder		4 - 2434 cm³
Diverse			
8.1	Steuerung		Hydraulisch
8.2	Arbeitsdruck Zusatzsteuerkreis für Anbaugeräte		185 bar
8.3	Ölmenge für Anbaugerät		45 l/min

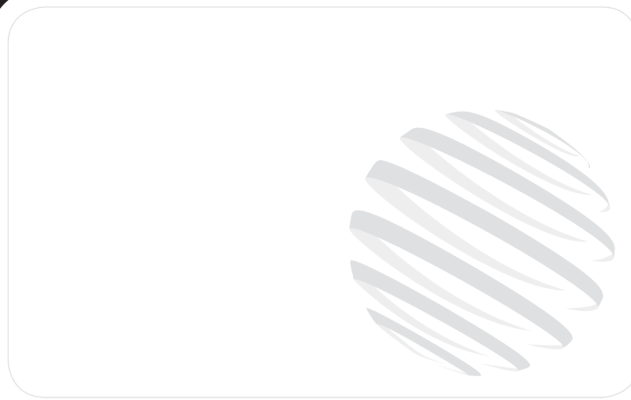
MSI 30 3B - FT4 - Maßzeichnung



Technische Daten und Resttragfähigkeiten der Hubgerüste

-		FVD 30	FVD 33	FVD 35	FVD 37	FVD 40	FVD 45	FVD 50	FVD 55	FVD 60
h2 - Freihub	mm	0.13	0.13	0.13	0.13	0.13	0.13	0.13	0.13	0.13
h1 - Höhe bei abgesenktem Hubgerüst *	mm	2150	2300	2400	2560	2750	3000	3250	3500	3790
h4 - Höhe Hubgerüst ausgefahren *	mm	3893	4193	4393	4593	4893	5396	5863	6393	6893
α / β - Neigungswinkel des Hubgerüsts (vorne / hinten)	°	10 / 12	10 / 12	10 / 12	10 / 12	10 / 12	10 / 12	10 / 12	10 / 12	10 / 12
Resttragfähigkeit bei max. Höhe	kg	3000	3000	3000	3000	3000	2600	2400	1900	1500

Freihub Triplex		FLT 37	FLT 40	FLT 43	FLT 47	FLT 50	FLT 55	FLT 60	FLT 65	FLT 70
h2 - Freihub	mm	1297	1397	1547	1647	1807	1997	2247	2497	2747
h1 - Höhe bei abgesenktem Hubgerüst *	mm	2050	2150	2300	2400	2560	2750	3000	3250	3500
h3 - Hubhöhe	mm	3700	4000	4300	4700	5000	5500	6000	6500	7000
h4 - Höhe Hubgerüst ausgefahren *	mm	4500	4800	5100	5500	5800	6300	6800	7300	7800
α / β - Neigungswinkel des Hubgerüsts (vorne / hinten)	°	10 / 12	10 / 12	10 / 12	10 / 12	10 / 12	10 / 12	10 / 12	10 / 12	10 / 12
Resttragfähigkeit bei max. Höhe	kg	3000	3000	2800	2600	2400	1900	1500		



Siège Social
430 rue de l'Aubinière - 44150 Ancenis Cedex - France
Tel: +33(0)2 40 09 10 11 - Fax: +33 (0)2 40 09 10 97
www.manitou.com



In vorliegender Broschüre sind die Versionen und Konfigurationsoptionen für Manitou-Produkte beschrieben, die mit unterschiedlicher Ausrüstung ausgestattet werden können. Bei der in der Broschüre beschriebenen Ausrüstung kann es sich um Standard- oder Sonderausrüstung handeln oder um Ausrüstung, die für bestimmte Versionen nicht erhältlich ist. Manitou behält sich das Recht vor, jederzeit unangekündigte Änderungen an den gezeigten und beschriebenen Spezifikationen vorzunehmen. Der Hersteller haftet nicht für die angegebenen Spezifikationen. Für weitere Informationen wenden Sie sich bitte an Ihren Manitou-Händler. Dokument ohne Gewähr. Die Produktbeschreibungen können vom eigentlichen Produkt abweichen. Die Auflistung der Spezifikationen erhebt keinen Anspruch auf Vollständigkeit. Logos und Corporate Identity des Unternehmens sind Eigentum von Manitou und dürfen nicht ohne Genehmigung verwendet werden. Alle Rechte vorbehalten. Die in dieser Broschüre enthaltenen Fotos und Abbildungen dienen lediglich Informationszwecken.

Manitou BF SA - Société anonyme à conseil d'administration - Unternehmenskapital: 39.668.399 Euro - Eingetragen im Handelsregister von Nantes unter der Nummer 857 802 508