

Technisches Datenblatt :

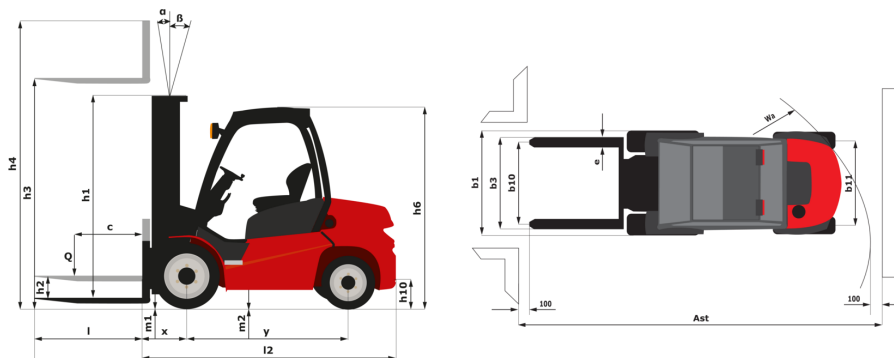
# MSI 40

---



Technische Merkmale			Metrisch
1.1	Hersteller		Manitou
1.2	Modellname		MSI 40
1.3	Antriebsart		Diesel
1.4	Bedienertyp		Sitzen
1.5	Max. Tragkraft	Q	4000 kg
1.6	Lastschwerpunkt	c	500 mm
1.8	Lastabstand, Mitte der Antriebsachse bis zur Gabel	x	691 mm
1.9	Radstand	y	2075 mm
Gewicht			
2.1	Betriebsgewicht		6980 kg
2.2	Vorderachslast (beladen) / Hinterachslast (beladen)		9245 kg / 1735 kg
2.3	Vorderachslast ohne Last / Hinterachslast ohne Last		3210 kg / 3770 kg
Reifen			
3.1	Bereifung		Pneumatisch
3.2	Reifengröße, vorn		315/70 R22,5
3.3	Reifengröße, hinten		225/75 R15
3.5	Anzahl der Vorderräder / Hinterräder		2 / 2
3.5.2	Anzahl der Antriebsräder		2
3.6	Vorderspur	b10	1420 mm
3.7	Abstand zwischen den Hinterrädern	b11	1142 mm
Abmessungen			
4.1	Neigung des Hubgerüsts nach vorne (Grad) / hinten (Grad)	α / β	10 / 12
4.12	Kupplungshöhe	h10	540 mm
4.19	Gesamtlänge	l1	4494 mm
4.20	Länge bis zur Vorderseite der Gabeln	l2	3294 mm
4.21	Gesamtbreite	b1	1732 mm
4.22	Gabelquerschnitt / Gabeln Breite / Gabeln Länge	s / e / l	50 mm x 150 mm / 1200 mm
4.23	Gabelträger DIN 15173 A/B		3A
4.24	Breite des Geräteträgers	b3	1670 mm
4.31	Bodenfreiheit unter Hubgerüst	m1	185 mm
4.32	Bodenfreiheit Mitte Radstand	m2	225 mm
4.33	Gangbreite für Paletten 1000 x 1200 quer	Ast	4756 mm
4.34	Gangbreite für Palette 800 x 1200 längs	Ast	4956 mm
4.35	Wenderadius	Wa	2865 mm
4.36	Innerer Wenderadius	b13	125 mm
4.8	Sitzhöhe	h7	1300 mm
Leistung			
5.1	Fahrgeschwindigkeit (beladen / unbeladen)		22 km/h / 22 km/h
5.2	Hubgeschwindigkeit (beladen / unbeladen)		0.60 m/s / 0.60 m/s
5.3	Absenkgeschwindigkeit (beladen / unbeladen)		0.40 m/s / 0.50 m/s
5.5	Zugkraft / Zugkraft (unbeladen)		3180 daN / 2020 daN
5.7	Steigfähigkeit - beladen / unbeladen		24 % / 29 %
5.10	Feststellbremse		Hydraulik
Motor			
7.1	Hersteller / Motor Modell		Perkins / 854 F 10794
7.2	Motorleistung gemäß ISO 1585		55 kW
7.3	Nenn Drehzahl		2200 rpm
7.4	Anzahl der Zylinder / Tragfähigkeit der Zylinder		4 - 3400 cm³
Diverse			
8.1	Steuerung		Hydraulisch
8.2	Arbeitsdruck Zusatzsteuerkreis für Anbaugeräte		230 bar
8.3	Ölmenge für Anbaugerät		45 l/min
8.4	Schallpegel, am Fahrerohr gemessen		< 81 dB

## MSI 40 - Maßzeichnung



## Technische Daten und Resttragfähigkeiten der Hubgerüste

Duplex mit totaler Sichtbarkeit		FVD 30	FVD 33	FVD 35	FVD 37	FVD 40	FVD 45	FVD 50
h1 - Höhe bei abgesenktem Hubgerüst *	mm	2425	2575	2675	2775	2925	3175	3425
h3 - Hubhöhe	mm	3000	3300	3500	3700	4000	4500	5000
h4 - Höhe Hubgerüst ausgefahren *	mm	3977	4277	4477	4677	4977	5477	5977
$\alpha$ / $\beta$ - Neigungswinkel des Hubgerüsts (vorne / hinten)	°	10 / 12	10 / 12	10 / 12	10 / 12	10 / 12	10 / 12	10 / 12
Resttragfähigkeit bei max. Höhe	kg	4000	4000	4000	4000	4000	4000	4000

Freihub Triplex		FLT 37	FLT 40	FLT 43	FLT 45	FLT 47	FLT 50	FLT 55	FLT 60
h2 - Freihub	mm	1258	1358	1458	1533	1593	1708	1858	2033
h1 - Höhe bei abgesenktem Hubgerüst *	mm	2175	2275	2375	2450	2510	2625	2775	2950
h3 - Hubhöhe	mm	3700	4000	4300	4500	4700	5000	5500	6000
h4 - Höhe Hubgerüst ausgefahren *	mm	4667	4967	5267	5467	5667	5967	6467	6967
$\alpha$ / $\beta$ - Neigungswinkel des Hubgerüsts (vorne / hinten)	°	10 / 12	10 / 12	10 / 12	10 / 12	10 / 12	10 / 12	10 / 12	10 / 12
Resttragfähigkeit bei max. Höhe	kg	4000	4000	4000	4000	3800	3700	3500	3400



Siège Social  
430 rue de l'Aubinière - 44150 Ancenis Cedex - France  
Tel: +33(0)2 40 09 10 11 - Fax: +33 (0)2 40 09 10 97  
[www.manitou.com](http://www.manitou.com)



In vorliegender Broschüre sind die Versionen und Konfigurationsoptionen für Manitou-Produkte beschrieben, die mit unterschiedlicher Ausrüstung ausgestattet werden können. Bei der in der Broschüre beschriebenen Ausrüstung kann es sich um Standard- oder Sonderausrüstung handeln oder um Ausrüstung, die für bestimmte Versionen nicht erhältlich ist. Manitou behält sich das Recht vor, jederzeit unangekündigte Änderungen an den gezeigten und beschriebenen Spezifikationen vorzunehmen. Der Hersteller haftet nicht für die angegebenen Spezifikationen. Für weitere Informationen wenden Sie sich bitte an Ihren Manitou-Händler. Dokument ohne Gewähr. Die Produktbeschreibungen können vom eigentlichen Produkt abweichen. Die Auflistung der Spezifikationen erhebt keinen Anspruch auf Vollständigkeit. Logos und Corporate Identity des Unternehmens sind Eigentum von Manitou und dürfen nicht ohne Genehmigung verwendet werden. Alle Rechte vorbehalten. Die in dieser Broschüre enthaltenen Fotos und Abbildungen dienen lediglich Informationszwecken.

Manitou BF SA - Société anonyme à conseil d'administration - Unternehmenskapital: 39.668.399 Euro - Eingetragen im Handelsregister von Nantes unter der Nummer 857 802 508