

# PBPL12

Elektrischer Palettenhubwagen • **1.2 Tonnen**

**PBPL12WPTP**  
**PBPL12IPTP**  
**PBPL12MPTP**  
**PBPL12HPTP**  
**PBPL12KPTP**  
**PBPL12JPTP**

## Schlicht, aber effektiv... dieser Elektro-Niederhubwagen ist ein echter Allrounder

Mit dem PBPL12 Elektro-Niederhubwagen wird der Transport Ihrer Lasten effizient und komfortabel. Im Gegensatz zu konventionellen Hubwagen nutzt er eine 48 Volt-Lithium Energiequelle für das Heben und den Transport – das ist perfekt für kurze und mittlere Strecken. Der PBPL12 ist die benutzerfreundliche Allzwecklösung für fast jede Anwendung.

Kompaktes Design, geringes Dienstgewicht und ein kleiner Wenderadius prädestinieren den PBPL12 für den Einsatz in engen Räumen wie im Einzelhandel, auf Ladeflächen, in Containern und kleinen Warenlagern.

Der PBPL12 Elektro-Niederhubwagen bietet elektrische Fahr- und Hebefunktionen und eine manuelle Absenkung. Die schnell wechselbare, wartungsfreie und leistungsstarke 48V Lithium-Ionen Batterie liefert Power für sechs Stunden. Die externe Ladestation gehört zur Ausstattung des Hubwagens dazu und ermöglicht das Aufladen einer zusätzlichen Batterie in nur 3,5 Stunden während der Hubwagen weiter arbeitet.

### Rahmen und Chassis

- **Top-Qualität und ein solide Konstruktion** sind die Garanten für Stabilität und Langlebigkeit.
- **Kompakte Leichtbauweise und ein Hochleistungschassis** liefern außergewöhnliche Manövrierfähigkeiten auf engstem Raum.

### Antrieb

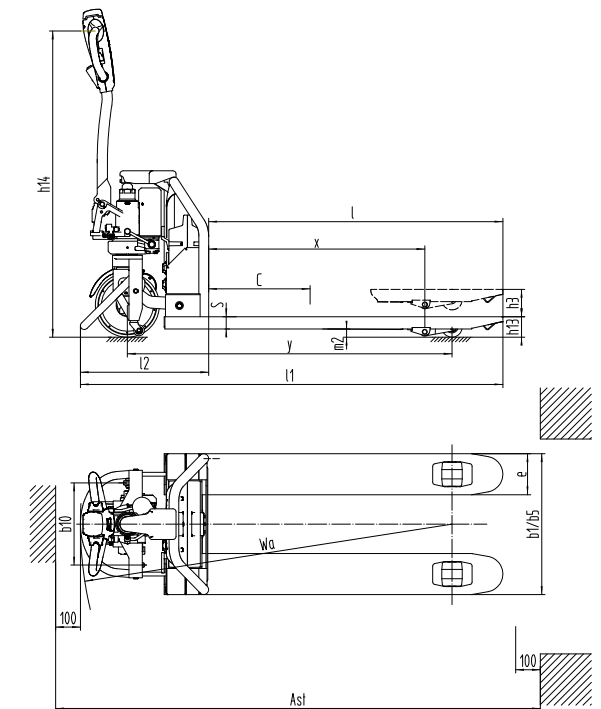
- **Wartungsfreier bürstenloser (AC) Radnabenmotor** ohne Verschleißteile wie Kohlebürsten oder Schaltschütze, die immer wieder ersetzt werden müssen, bietet einen störungsfreien Betrieb und geringen Wartungsaufwand.
- **Patentierter, leiser und getriebeloser Radnabenmotor** ermöglicht eine nahtlose Integration der Radnaben, dadurch wird ein Getriebe überflüssig.



# PBPL12

## Elektrischer Palettenhubwagen • 1.2 Tonnen

Kennzeichen								
1.1	Hersteller		Mitsubishi	Mitsubishi	Mitsubishi	Mitsubishi	Mitsubishi	
1.2	Typenbezeichnung des Herstellers		PBPL12WPTP 550 X 1000	PBPL12 IPTP 680 X 1000	PBPL12 MPTP 550 X 1150	PBPL12 HPTP 680 X 1150	PBPL12 KPTP 550 X 1220	PBPL12 JPTP 680 X 1220
1.3	Antrieb: Elektro, Diesel, Gas, Benzin		Elektro	Elektro	Elektro	Elektro	Elektro	Elektro
1.4	Bedienung: Geh-, Stand-, Sitz-Hubwagen		Geh	Geh	Geh	Geh	Geh	Geh
1.5	Tragfähigkeit	Q (kg)	1200	1200	1200	1200	1200	1200
1.6	Lastschwerpunkt	c (mm)	600	600	600	600	600	600
1.8	Lastabstand von Mitte Vorderachse	x (mm)	802	802	952	952	1022	1022
1.9	Radabstand	y (mm)	1119	1119	1269	1269	1339	1339
Gewicht								
2.1	Eigengewicht mit maximalem Batteriegewicht	kg	135	140	140	150	144	154
2.2	Achslast mit Last & maximalem Batteriegewicht, Fahr- / Lastseite	kg	450 / 885	450 / 890	450 / 890	460 / 890	454 / 890	464 / 890
2.3	Achslast ohne Last & mit maximalem Batteriegewicht, Fahr- / Lastseite	kg	110 / 25	115 / 25	110 / 30	120 / 30	110 / 34	120 / 34
Räder, Fahrwerk								
3.1	Reifen:PT=Power Thane, Vul=Vulkollan, Hinter / Vorderachse		P	P	P	P	P	P
3.2	Radabmessung, Fahrseite	∅ (mm)	250	250	250	250	250	250
3.3	Radabmessung, Lastseite	∅ (mm)	80	80	80	80	80	80
3.5	Anzahl der Räder, Last- / Fahrseite (x=angetrieben)		1x/4	1x/4	1x/4	1x/4	1x/4	1x/4
Abmessungen								
4.4	Hubhöhe	h3 (mm)	110	110	110	110	110	110
4.9	Höhe der Deichsel / bis Lenkconsole (min/max)	h14 (mm)	635/1200	635 / 1200	635 / 1200	635 / 1200	635 / 1200	635 / 1200
4.15	Gabelhöhe, vollständig abgesenkt	h13 (mm)	80	80	80	80	80	80
4.19	Gesamtlänge	l1 (mm)	1501	1501	1651	1651	1721	1721
4.20	Länge einschliesslich Gabelrücken	l2 (mm)	501	501	501	501	501	501
4.21	Gesamtbreite	b1/b2 (mm)	550	680	550	680	550	680
4.22	Gabelzinkenmaße (Dicke / Breite / Länge)	s / e / l (mm)	45 / 160 / 1000	45 / 160 / 1000	45 / 160 / 1150	45 / 160 / 1150	45 / 160 / 1220	45 / 160 / 1220
4.25	Gabelaußenabstand	b5 (mm)	550	680	550	680	550	680
4.32	Bodenfreiheit Mitte Radstand	m2 (mm)	35	35	35	35	35	35
4.33	Arbeitsgangbreite (AST3) mit Palette 1000 x 1200 mm quer	Ast3 (mm)	1700	1700	1850	1850	1920	1920
4.34	Arbeitsgangbreite (AST3) mit Palette 800 x 1200 mm längs	Ast3 (mm)	1900	1900	1900	1900	1920	1920
4.35	Wenderadius	Wa (mm)	1302	1302	1452	1452	1522	1522
Leistungen								
5.1	Fahrtgeschwindigkeit (mit / ohne Last)	km / h	4 / 4.5	4 / 4.5	4 / 4.5	4 / 4.5	4 / 4.5	4 / 4.5
5.2	Hubgeschwindigkeit (mit / ohne Last)	mm / s	20 / 25	20 / 25	20 / 25	20 / 25	20 / 25	20 / 25
5.3	Senkgeschwindigkeit (mit / ohne Last)		manuelle Kontrolle	manuelle Kontrolle	manuelle Kontrolle	manuelle Kontrolle	manuelle Kontrolle	manuelle Kontrolle
5.8	Maximale Steigfähigkeit (mit / ohne Last)	%	3/8	3/8	3/8	3/8	3/8	3/8
E-Motor								
6.1	Fahrmotor, Leistung (60 min.)	kW	0.8	0.8	0.8	0.8	0.8	0.8
6.2	Hubmotor, Leistung (15%)	kW	0.6	0.6	0.6	0.6	0.6	0.6
6.4	Batteriespannung, Nennkapazität nach 5 Std. Entladung	V/Ah	48 / 20	48 / 20	48 / 20	48 / 20	48 / 20	48 / 20
6.5	Batteriegewicht	kg	8	8	8	8	8	8
Sonstiges								
10.7	Geräuschpegel am Fahrerohr gemäß EN 12 053:2001 und EN ISO 4871 Arbeit LpAZ	dB(A)	70	70	70	70	70	70



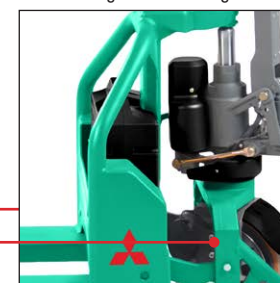
$$Ast3 = Wa + \text{Palettenlänge} - x + 2 \cdot 100$$



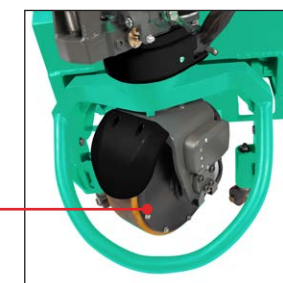
Multifunktionelle, ergonomische Steuerung mit stufenloser Geschwindigkeitseinstellung



48V/20Ah Lithium-Ionen-Batterie mit großer Kapazität



Wartungsfreier, bürstenloser Radnabenmotor



Regeneratives Bremssystem mit elektromagnetischen Scheibenbremsen







Leicht zu wechselnde, wartungsfreie 48V Lithium-Ionen-Batterie



Einfaches Aufnehmen und Absetzen von Paletten



Müheloses elektrisches Heben und Fahren

### Gabeln

- **Konische Gabelspitzen mit Tandem PU-Laufrollen und Rollen unter den Gabelspitzen vereinfachen das Palettenhandling.**

### Bremsen

- **Regeneratives Bremssystem mit elektromagnetischen (Park-) Scheibenbremsen erhöht die Leistung und die Lebensdauer des Bremssystems.**
- **Parkbremse verhindert automatisch das Wegrollen auf Steigungen und Rampen.**
- **Bewegungsenergie aus dem Regenerativen Bremssystem lädt automatisch die Batterie.**

### Elektronik- und Kontrollsysteme

- **48V/20Ah Lithium-Ionen-Batterie mit großer Kapazität hält länger und bietet mehr Leistung.**
- **Lithium-Ionen-Batterie ohne gefährliche Austritte von Gas und Säure erfordert kein Nachfüllen von Flüssigkeit und gewährt einen wartungsfreien Betrieb.**
- **Externes Ladegerät ermöglicht das Laden der eingebauten Batterie.**
- **Externe Ladestation bietet die Möglichkeit, eine Zusatzbatterie in nur 3,5 Stunden zu laden, während der Hubwagen weiter genutzt wird.**

### Bedienumfeld und Kontrollen

- **Ergonomische federbelastete Lenkstange mit komfortablem Handgriff reduziert die Belastung des Bedieners.**
- **Lange Deichsel mit ergonomischem Handgriff und eingebauter Batterie-Statusanzeige sorgt für ein bequemes Handling und einen dauerhaften Betrieb.**
- **Seitliche Lenkräder erhöhen die Stabilität.**

### Weitere Eigenschaften

- **Einfache Wartung ohne teure Zusatzgeräte, ein Laptop, Software und ein Kabel reichen.**
- **Polyurethan Räder und Rollen laufen ruhig und leise und garantieren eine gute Bodenhaftung.**



## wenn Zuverlässigkeit zählt

Wie jedes Produkt, das das Mitsubishi Logo trägt, profitieren auch unsere Flurförderzeuge von den riesigen Ressourcen und der innovativen Technologie eines der größten Unternehmen in der Welt. Wenn wir Ihnen **Qualität, Zuverlässigkeit** und **Value for Money** versprechen, können Sie sicher sein, dass wir auch in der Lage sind, dies zu garantieren.

Jedes Modell in unserer umfassenden, preisgekrönten Auswahl an Gabelstaplern und Lagertechnik ist für höchste Ansprüche gebaut und entwickelt worden, um für Sie zu arbeiten... Tag für Tag... Jahr für Jahr... egal was es zu tun gibt... egal unter welchen Bedingungen.

Damit Ihr Gabelstapler immer produktiv und einsatzbereit bleibt, verfügen wir über ein Netzwerk von lokalen Händlern, – handverlesen mit großem Engagement in der Kundenbetreuung... und unterstützt durch die Mitsubishi GabelstaplerOrganisation. Egal wo Sie sind, wir haben einen Händler in der Nähe – bereit und willens, Sie tatkräftig zu unterstützen.

Dieser freundliche lokale ServiceDiensteleister deckt alles ab, von der Auswahl der perfekten Maschine in der richtigen Ausstattung für Ihre Anwendung, über konkurrenzfähige, flexible Finanzierungs- und Serviceverträge, bis hin zu unschlagbaren Garantien. Dazu kommen Lang- und Kurzeitmieten, ein reaktionsschneller Kundendienst... sowie eine der schnellsten und zuverlässigsten Ersatzteilversorgungen in der Industrie.

Nur Mitsubishi bietet Ihnen diese Kombinationen aus globaler Spitzentechnologie und hervorragendem lokalen Service... und nur Mitsubishi bietet Ihnen solch ein Qualitätsprodukt zu solch einem günstigen Preis... und nur Mitsubishi setzt die Zuverlässigkeit ebenso hoch an wie Sie es tun. Treten Sie jetzt mit Ihrem lokalen Händler in Verbindung und lassen Sie sich zeigen, was Mitsubishi für Sie tun kann.

Ihren nächsten Händler finden Sie hier [www.mitforklift.com](http://www.mitforklift.com)



WGGM1887 (03/18)  
© 2018 MCFE

[mitforklift@mcf.nl](mailto:mitforklift@mcf.nl) [www.mitforklift.com](http://www.mitforklift.com)

NOTE: Leistungsbeschreibungen unterliegen Veränderungen, abhängig von den Produktionsnormen und Toleranzen, der Fahrzeugbeschaffenheit, den Reifentypen, den Böden und Oberflächenzuständen, den Anwendungen und der Arbeitsumgebung. Stapler können mit Sonderausstattungen gezeitigt werden. Spezielle Leistungsvoraussetzungen und lokal verfügbare Konfigurationen sollten Sie mit Ihrem Mitsubishi Gabelstapler Händler besprechen. Mitsubishi verfolgt eine Politik der permanenten Produktverbesserung. Deshalb können sich einige Materialien, Optionen und Spezifizierungen ändern, ohne dass eine gesonderte Benachrichtigung erfolgt.