

PX25 1185X555

WIEGEHUBWAGEN - GENAUES WIEGESYSTEM



PX25

Der Wiegehubwagen PX25 ist eine einfache, robuste und preiswerte Maschine zum Heben und Wiegen von Transportladungen. Dank der 4 Ladezellen ist der Wiegevorgang einfach und funktionell. Ein ideales Werkzeug zur Überprüfung des Wareneingangs, zur Vermeidung von Überlast und zur Ermittlung des Versandgewichtes.



DISPLAY

Das große 6-stellige LCD Display bietet ein genaues und präzises Wiegeergebnis in kg und lb.

Die Einstellung der Tara zeigt sowohl das Brutto- als auch das Nettogewicht an.

Das Gewicht wird in 0,5/1 kg/lb Steps mit einer Genauigkeit von 0,05% Abweichung angegeben.

Die Hauptfunktionen sind:

- Tara
- Unausgeglichene Last
- Automatische Abschaltung



RAHMENSTRUKTUR

Die Struktur basiert auf einem Doppelrahmenprinzip in Verbindung mit einer niedrigen Gabel, welche jeweils über zwei integrierte Wiegezellen verfügt. Durch die Verwendung von insgesamt vier Wiegezellen und einer hochwertigen Elektronik wird selbst bei ungleichmäßig beladenen Paletten ein präzises Wiegeergebnis erzielt.



BATTERIE

Die PX25 Elektronik wird von einer 4x AA Standardbatterie angetrieben, welche in ein bestimmtes Modul eingebaut wird. Die Betriebszeit beläuft sich auf 30 Stunden.



HYDRAULIKEINHEIT

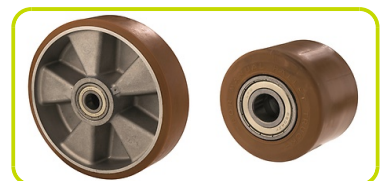
Resistant and reliable one piece cast iron pump, worked with numerical control machine, including:

- **Maximal - Druckventil:** Sicherheitsvorrichtung, die den Hubwagen gegen Überlast schützt. Wenn der Druck im Hydraulikkreis den Kalibrierungswert gemäß dem maximalen Nenndurchflusses überschreitet, blockiert das Ventil automatisch die Gabeln.
- Zuschaltbares **Absenkenventil**
- **Externer Öltank**



AUSSTATTUNG PX25

STANDARD: Nylon - Polyurethan Lenkrollen und Polyurethan Tandem Lastrollen



agile

Kennzeichen

1.1 Hersteller			LIFTER
1.3 Antrieb			Manuell
Lift			Manuell
1.4 Bedienung			Begleitend
1.5 Tragfähigkeit	Q	Kg	2500
1.6 Lastschwerpunkt	c	mm	600
1.8 Lastabstand	x	mm	975
1.9 Radstand	y	mm	1250

Gewicht

2.1 Eigengewicht (inkl. Batterie)		Kg	113
2.2 Achslast mit Last hinten		Kg	1830
2.2 Achslast, mit Last vorne		Kg	783
2.3 Achslast ohne Last vorne		Kg	71
2.3 Achslast ohne Last, hinten		Kg	42

Fahrwerk/Räder

3.1 Räder: Lenkräder			POLY.C
3.1 Räder: Lastrollen			POLY.I.
3.2 Reifengröße, hinten - Breite		mm	55
3.2 Räder Abmessung: Lenkräder - Durchmesser		mm	200
3.3 Reifengröße, hinten - Durchmesser		mm	82
3.3 Reifengröße, hinten - Breite		mm	60
3.5 Reifengröße: hinten - Anzahl (X=angetrieben)		Anzahl	4
3.5 Reifengröße: vorne - Anzahl (X=angetrieben)		Anzahl	2
3.5 Rear balancing axle			No
3.6 Spurweite, vorn	b10	mm	155
3.7 Spurweite, hinten	b11	mm	375

Grundabmessungen

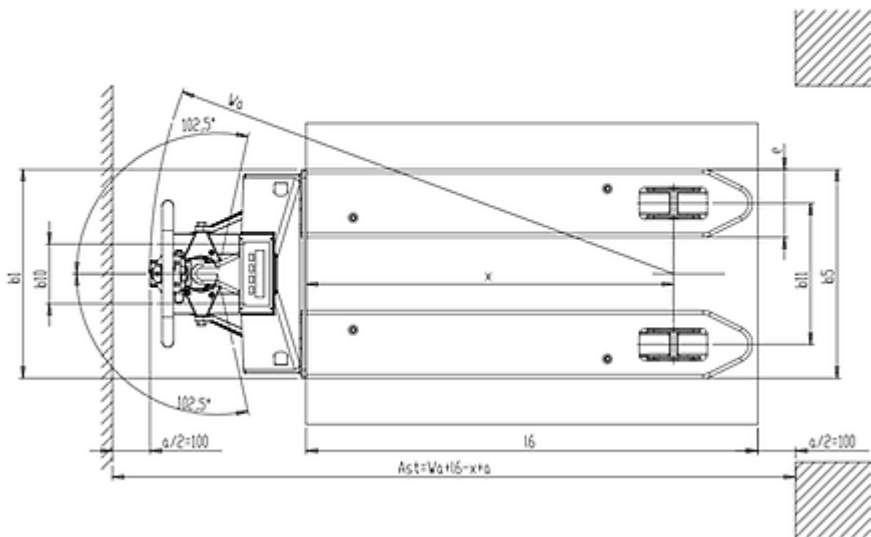
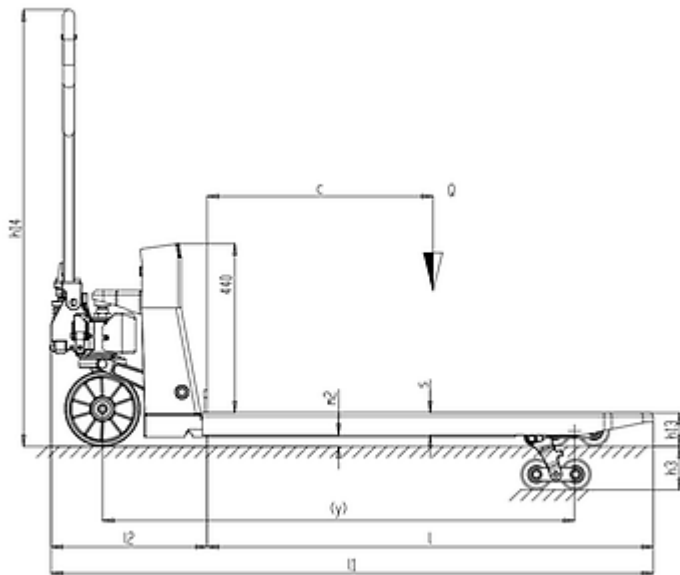
4.4 Hub	h3	mm	115
4.9 Höhe Deichsel in Fahrstellung min.	h14	mm	690
4.9 Höhe Deichsel in Fahrstellung max.	h14	mm	1160
4.15 Höhe gesenkt	h13	mm	90
4.19 Gesamtlänge	l1	mm	1596
4.20 Länge einschl. Gabelrücken	l2	mm	411
4.21 Gesamtbreite	b1	mm	555
4.22 Gabelzinkenmaße - Dicke	s	mm	60
4.22 Gabelzinkenmaße - Breite	e	mm	180
4.22 Gabelzinkenmaße - Länge	l	mm	1185
4.25 Gabelaußenabstand	b5	mm	555
4.32 Bodenfreiheit, Mitte Radstand	m2	mm	30
4.34 Arbeitsgangbreite bei Palette 800x1200 quer	Ast	mm	1851
4.35 Wenderadius	Wa	mm	1426

Leistungsdaten

5.2 Hubgeschwindigkeit mit Last	strokes		13
5.2 Hubgeschwindigkeit ohne Last	strokes		13
5.3 Senkgeschwindigkeit mit Last	m/s		0.05
5.3 Senkgeschwindigkeit ohne Last	m/s		0.02

Waage

Ziffern	Q.ty	6
Zahlen Höhe	mm	25
Kilogramm		Ja
Pfund		Ja
Leergewicht		Ja
Bewegliche Ladung		Ja
Auto-off		Ja
Summierung		Ja
Zählung		Ja
Betriebszeit	h	30
Genauigkeit	%	0.05
Shear-beam Lastzellen	Q.ty	4
Unterteilung	Kg	0.5
6.4 Batteriespannung	V	6
6.4 Batterie Kapazität	Ah	1.1



The information is aligned with the Data file at the time of download. Printed on 19/01/2023 (ID 10363)

©2022 | PR INDUSTRIAL s.r.l. | All rights reserved | Image shown may not reflect actual package. Specifications subject to change without notice

