

RX 10/16

ELEKTRISCHER DEICHSELSTAPLER (1.000 kg)



EINZELMAST STAPLER

Der RX ist ein kompakter, vollelektrischer Einzelmast Stapler, der für Lasten bis zu 1.000 kg geeignet ist und dank der robusten Bauweise und einfachem Zugang für Wartungsarbeiten eine komfortable und sichere Verwendung bei geringen Wartungskosten ermöglicht. RX kombiniert Kompaktheit und Ergonomie und deckt eine breite Palette von täglichen Anwendungen im Bereich "leichte Beanspruchung" ab (nicht für den Dauereinsatz).



RX

Die BASIC Modelle sind mit Starterbatterien ausgestattet. Die Bedienelemente sind vom robusten Stahlrohrdeichselkopf eingefasst. Damit ist der BASIC die preisgünstigste Wahl.

RX10

DEICHSELKOPF BASIC

Die Ergonomische Deichsel der GX BASIC Serie beinhaltet den Fahrschalter, Heben/Senken, Sicherheitsdruckschalter, Hupe und die Schleichfahrt.



VIELSEITIGKEIT

Ideal, um palettierte Waren auch horizontal zu bewegen oder als verstellbare Werkbank zu nutzen, wenn beispielsweise Regale eingeräumt werden müssen. Die Gabeldicke beträgt 60 mm für einen leichteren Einstieg in die Palette beim Arbeiten in der Höhe.



EINFACHE WARTUNG

Massive Batterieabdeckung mit Staufächern oben. Leicht entfernbar, um Wartungsarbeiten schnell durchzuführen. Die untere Zugangsöffnung ermöglicht eine sofortige Demontage von Antriebsrad, Portal und Deichsel, ohne die Maschine anheben zu müssen.



ERGONOMIE

Die seitliche Deichsel erlaubt dem Anwender einen freien Sichtbereich auf die Lastgabeln. Durch seine geringen Abmessungen ist der RX 10 auch in engen Gängen ein wertvoller Helfer.



Starterbatterie

Leichte und kostengünstige Startbatterien ermöglichen eine Laufzeit von bis zu 3 Stunden.



Kennzeichen

1.1 Hersteller			PR INDUSTRIAL
1.3 Antrieb			ELECTRIC
1.4 Bedienung			Begleitend
1.5 Tragfähigkeit	Q	Kg	1000
1.6 Lastschwerpunkt	c	mm	600
1.8 Lastabstand	x	mm	786
1.9 Radstand	y	mm	1165

Gewicht

2.1 Eigengewicht (inkl. Batterie)		Kg	363
2.2 Achslast mit Last hinten		Kg	937
2.2 Achslast, mit Last vorne		Kg	426
2.3 Achslast ohne Last vorne		Kg	261
2.3 Achslast ohne Last, hinten		Kg	102

Fahrwerk/Räder

3.1 Räder: Lenkräder			Gummi
3.1 Bereifung: Stützräder - Vorne			POLY C.
3.1 Räder: Lastrollen			POLY C.
3.2 Reifengröße, hinten - Breite		mm	50
3.2 Räder Abmessung: Lenkräder - Durchmesser		mm	186
3.3 Reifengröße, hinten - Durchmesser		mm	82
3.3 Reifengröße, hinten - Breite		mm	70
3.4 Reifengröße: Stützräder vorn - Durchmesser		mm	125
3.4 Reifengröße: Stützräder vorn - Breite		mm	45
3.5 Reifengröße: hinten - Anzahl (X=angetrieben)		Anzahl	2
3.5 Reifengröße: vorne - Anzahl (X=angetrieben)		Anzahl	1x
3.6 Spurweite, vorn	b10	mm	505
3.7 Spurweite, hinten	b11	mm	410

Grundabmessungen

4.2 Höhe Hubgerüst eingefahren	h1	mm	1970
4.3 Freihub	h2	mm	1510
4.4 Hub	h3	mm	1510
4.5 Höhe Hubgerüst ausgefahren	h4	mm	1970
4.9 Höhe Deichsel in Fahrstellung max.	h14	mm	1310
4.9 Höhe Deichsel in Fahrstellung min.	h14	mm	915
4.15 Höhe gesenkt	h13	mm	90
4.19 Gesamtlänge	l1	mm	1675
4.20 Länge einschl. Gabelrücken	l2	mm	522
4.21 Gesamtbreite	b1	mm	794
4.22 Gabelzinkenmaße - Dicke	s	mm	60
4.22 Gabelzinkenmaße - Breite	e	mm	150
4.22 Gabelzinkenmaße - Länge	l	mm	1153
4.24 Gabelträgerbreite	b3	mm	650
4.25 Gabelaußenabstand	b5	mm	560
4.32 Bodenfreiheit, Mitte Radstand	m2	mm	30
4.34 Arbeitsgangbreite bei Palette 800x1200 quer	Ast	mm	2120
4.35 Wenderadius	Wa	mm	1344

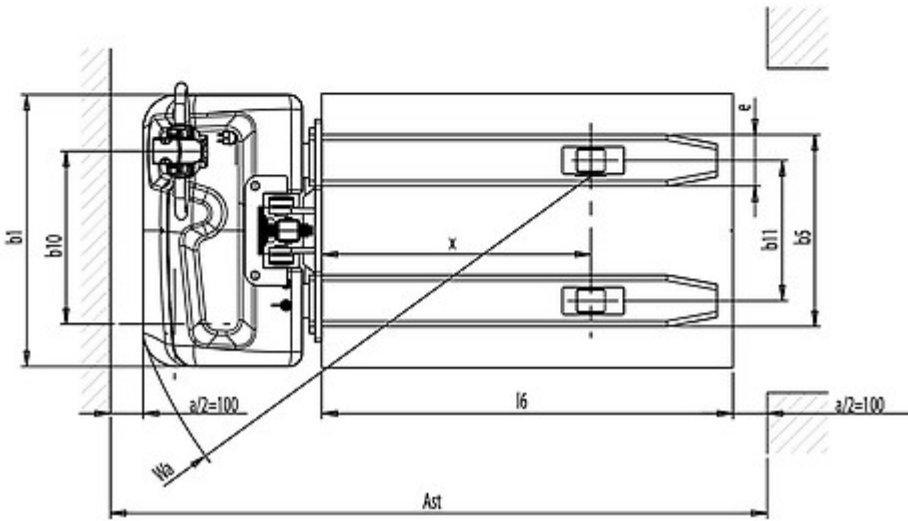
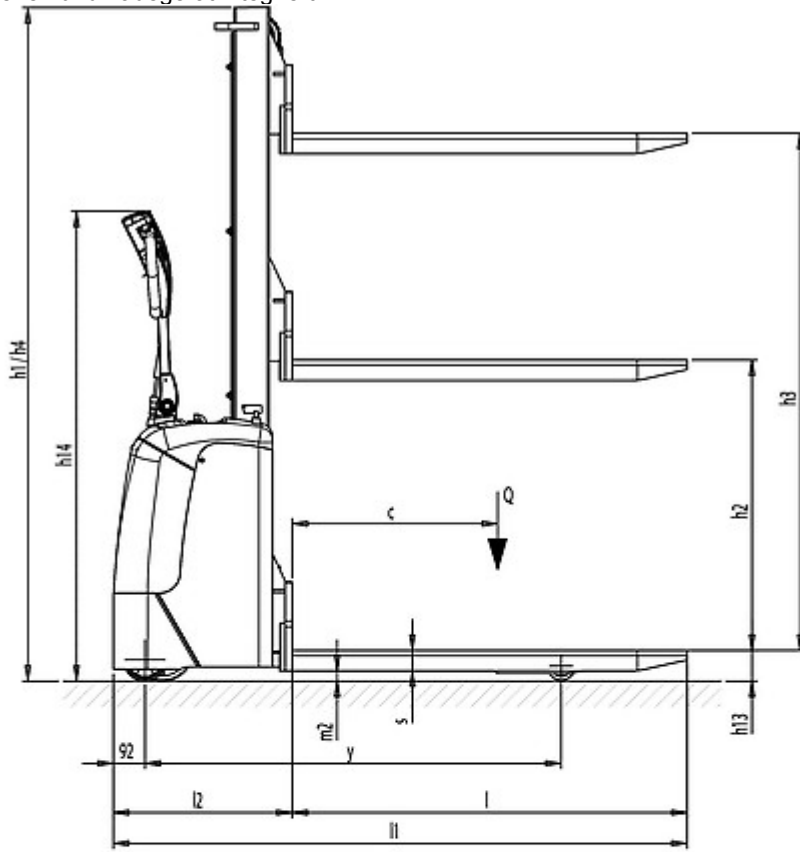
Leistungsdaten

5.1 Fahrgeschwindigkeit mit Last	Km/h	3.7
5.1 Fahrgeschwindigkeit ohne Last	Km/h	4.3
5.2 Hubgeschwindigkeit mit Last	m/s	0.12
5.2 Hubgeschwindigkeit ohne Last	m/s	0.21
5.3 Senkgeschwindigkeit mit Last	m/s	0.18
5.3 Senkgeschwindigkeit ohne Last	m/s	0.18
5.8 Max Steigfähigkeit mit Last	%	10
5.8 Max Steigfähigkeit ohne Last	%	15
5.10 Betriebsbremse		Elektrisch

E - motor

6.1 Fahrmotor, Leistung	kW	0.35
6.2 Hubmotor, Leistung	kW	2.2
Batterietyp	Type	Starter (C20)
6.4 Batteriespannung	V	24
6.4 Batterie Kapazität, min	Ah	70
6.4 Batterie Kapazität, max	Ah	70
6.5 Batteriegewicht, min	Kg	30
6.5 Batteriegewicht, max	Kg	30
6.6 Energieverbrauch nach VDI-Zyklus	kWh/h	0.45
8.4 Schalldruckpegel, Fahrerohr	dB(A)	63

Batterien und Ladegerät integriert.



The information is aligned with the Data file at the time of download. Printed on 19/01/2023 (ID 6376)

©2022 | PR INDUSTRIAL s.r.l. | All rights reserved | Image shown may not reflect actual package. Specifications subject to change without notice

