

RX 10/16 EVO GEL

ELEKTRISCHER DEICHSELSTAPLER - EINZELZENTRALMAST (1.000 kg)



EINZELMAST STAPLER

Der RX ist ein kompakter, vollelektrischer Einzelmast Stapler, der für Lasten bis zu 1.000 kg geeignet ist und dank der robusten Bauweise und einfachem Zugang für Wartungsarbeiten eine komfortable und sichere Verwendung bei geringen Wartungskosten ermöglicht. RX kombiniert Kompaktheit und Ergonomie und deckt eine breite Palette von täglichen Anwendungen im Bereich "leichte Beanspruchung" ab (nicht für den Dauereinsatz).



RX EVO GEL

Die EVO GEL Modelle mit ihren Gelbatterien bieten deutlich höhere Einsatzzeiten und erlauben während der Batteriebensdauer mehr als doppelt so viele Ladezyklen im Vergleich zu Starterbatterien. Die ergonomische Multifunktionsdeichsel beinhaltet auch eine Proportionalgabelsteuerung (Heben/Senken), die das abrupte Anfahren des Hydraulikmotors vermeidet.



DEICHSEL

Voll integriertes, ergonomisches Kunststoffdeichselssystem mit Fingerspitzen-Gas- und Proportionalgabelsteuerung, Sicherheitstaste, Hupe, Schleichfunktion, Betriebsstundenzähler und Batteriestatusanzeige als Standardausstattung.



SCHLEICHFAHRSCHALTER

Diese serienmäßige Funktion ermöglicht den Betrieb des Fahrzeugs auf engstem Raum. Das Gerät kann mit der Deichsel in aufrechter Position fahren. Diese Funktion wird durch Betätigen und Halten der Schleichtaste (Schildkrötensymbol) an der Deichsel und Drehen des Gashebels aktiviert. Der Hubwagen fährt mit begrenzter Geschwindigkeit. Mit dem Loslassen dieses Knopfes deaktiviert sich die Funktion.



VIELSEITIGKEIT

Er ist ideal, um auch horizontal palettierte Waren zu bewegen und gleichzeitig als verstellbare Werkbank zu dienen, wenn beispielsweise Waren in ein Regal geräumt werden sollen. Eine Gabeldicke von 60 mm sorgt für einen leichteren Einstieg in die Palette beim Arbeiten in der Höhe.



EINFACHE WARTUNG

Massive Batterieabdeckung mit Staufächern oben.
Leicht entfernbar, um Wartungsarbeiten schnell durchzuführen.
Die untere Zugangsöffnung ermöglicht eine sofortige Demontage von Antriebsrad, Portal und Deichsel, ohne die Maschine anheben zu müssen.



ERGONOMIE

Die seitliche Deichsel erlaubt dem Anwender einen freien Sichtbereich auf die Lastgabeln. Durch seine geringen Abmessungen ist der RX 10 auch in engen Gängen ein wertvoller Helfer.



GELBATTERIE

Verwendung von leistungsstarken und wartungsfreien Gelbatterien mit hoher Energiekapazität. Dadurch ist das Gerät in jeder Anwendung äußerst flexibel.
Vorteile der Gel- Technologie:

1. Wartungsfrei (kein Nachfüllen nötig)
2. Lange Lebensdauer
3. Hohe Anzahl von Ladezyklen (IEC 60254-1)
4. Weniger empfindlich gegen Tiefenentladung
5. geringe Selbstentladung
6. Lange Haltbarkeit
7. Keine Bildung von Säureschichtung



AUTOMATISCHE NIVEAUREGULIERUNG (OPTIONAL)

Diese Vorrichtung ermöglicht eine automatische Steuerung des Hebens und Senkens der Gabeln in Abhängigkeit von der Lasthöhe.
Die Positionierung des Sensors ist durch die Magnete auf beiden Seiten des Mastes einfach einstellbar und bietet maximale Ergonomie.
Die Sicherheit des Bedieners wird durch einen Begrenzungsschalter und einen Piepser gewährleistet, der den Beginn der Aktion meldet.
Die automatische Niveauregulierung kann auch als Nachrüstung für die gesamte RX10 EVO-Reihe angeboten werden.



Kennzeichen

1.1 Hersteller			PR INDUSTRIAL
1.3 Antrieb			ELECTRIC
1.4 Bedienung			Begleitend
1.5 Tragfähigkeit	Q	Kg	1000
1.6 Lastschwerpunkt	c	mm	600
1.8 Lastabstand	x	mm	786
1.9 Radstand	y	mm	1165

Gewicht

2.1 Eigengewicht (inkl. Batterie)		Kg	371
2.2 Achslast mit Last hinten		Kg	937
2.2 Achslast, mit Last vorne		Kg	434
2.3 Achslast ohne Last vorne		Kg	269
2.3 Achslast ohne Last, hinten		Kg	102

Fahrwerk/Räder

3.1 Räder: Lenkräder			Gummi
3.1 Bereifung: Stützräder - Vorne			POLY C.
3.1 Räder: Lastrollen			POLY C.
3.2 Reifengröße, hinten - Breite		mm	50
3.2 Räder Abmessung: Lenkräder - Durchmesser		mm	186
3.3 Reifengröße, hinten - Durchmesser		mm	82
3.3 Reifengröße, hinten - Breite		mm	70
3.4 Reifengröße: Stützräder vorn - Durchmesser		mm	125
3.4 Reifengröße: Stützräder vorn - Breite		mm	45
3.5 Reifengröße: hinten - Anzahl (X=angetrieben)		Anzahl	2
3.5 Reifengröße: vorne - Anzahl (X=angetrieben)		Anzahl	1x
3.6 Spurweite, vorn	b10	mm	505
3.7 Spurweite, hinten	b11	mm	410

Grundabmessungen

4.2 Höhe Hubgerüst eingefahren	h1	mm	1970
4.3 Freihub	h2	mm	1510
4.4 Hub	h3	mm	1510
4.5 Höhe Hubgerüst ausgefahren	h4	mm	1970
4.9 Höhe Deichsel in Fahrstellung max.	h14	mm	1338
4.9 Höhe Deichsel in Fahrstellung min.	h14	mm	968
4.15 Höhe gesenkt	h13	mm	90
4.19 Gesamtlänge	l1	mm	1675
4.20 Länge einschl. Gabelrücken	l2	mm	522
4.21 Gesamtbreite	b1	mm	794
4.22 Gabelzinkenmaße - Dicke	s	mm	60
4.22 Gabelzinkenmaße - Breite	e	mm	150
4.22 Gabelzinkenmaße - Länge	l	mm	1153
4.24 Gabelträgerbreite	b3	mm	650
4.25 Gabelaußenabstand	b5	mm	560
4.32 Bodenfreiheit, Mitte Radstand	m2	mm	20
4.34 Arbeitsgangbreite bei Palette 800x1200 quer	Ast	mm	2120
4.35 Wenderadius	Wa	mm	1344

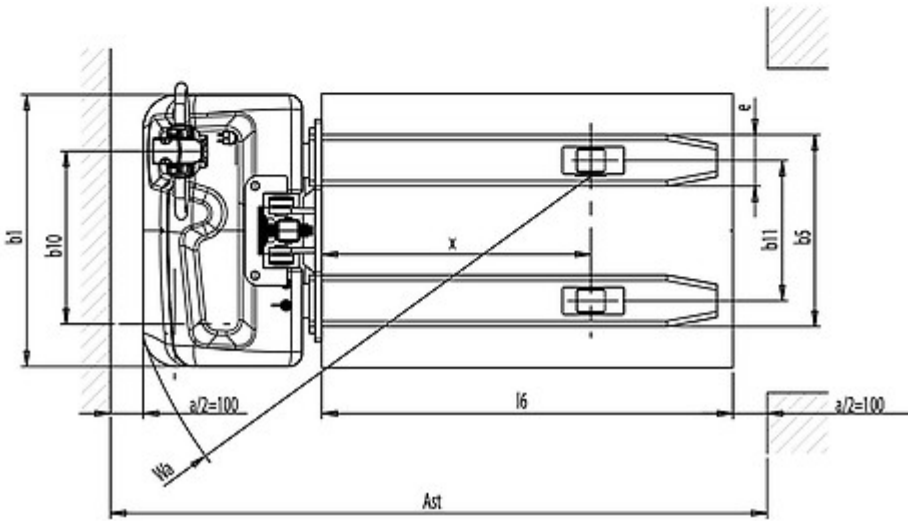
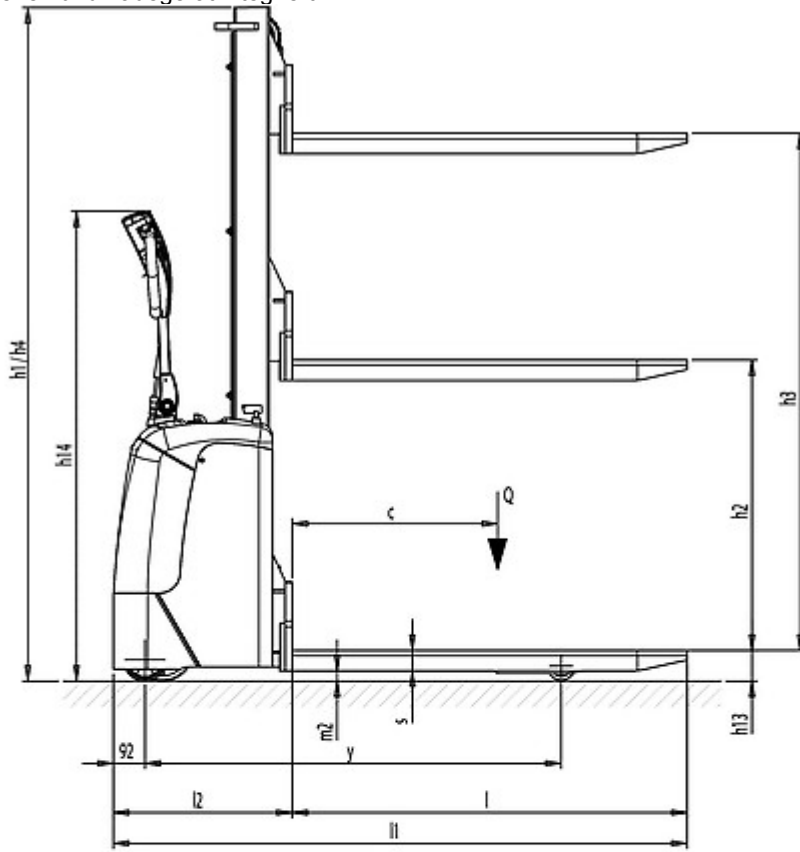
Leistungsdaten

5.1 Fahrgeschwindigkeit mit Last	Km/h	3.7
5.1 Fahrgeschwindigkeit ohne Last	Km/h	4.3
5.2 Hubgeschwindigkeit mit Last	m/s	0.12
5.2 Hubgeschwindigkeit ohne Last	m/s	0.21
5.3 Senkgeschwindigkeit mit Last	m/s	0.25
5.3 Senkgeschwindigkeit ohne Last	m/s	0.21
5.8 Max Steigfähigkeit mit Last	%	10
5.8 Max Steigfähigkeit ohne Last	%	15
5.10 Betriebsbremse		REVERSE CURRENT

E - motor

6.1 Fahrmotor, Leistung	kW	0.35
6.2 Hubmotor, Leistung	kW	2.2
Batterietyp	Type	GEL
6.4 Batteriespannung	V	24
6.4 Batterie Kapazität, min	Ah	50
6.4 Batterie Kapazität, max	Ah	50
6.5 Batteriegewicht, min	Kg	38
6.5 Batteriegewicht, max	Kg	38
6.6 Energieverbrauch nach VDI-Zyklus	kWh/h	0.45
8.4 Schalldruckpegel, Fahrerohr	dB(A)	63

Batterien und Ladegerät integriert.



The information is aligned with the Data file at the time of download. Printed on 19/01/2023 (ID 6378)

©2022 | PR INDUSTRIAL s.r.l. | All rights reserved | Image shown may not reflect actual package. Specifications subject to change without notice

