

Elektro-Hochhubwagen 2,0 t



BT staxio

W-Serie

SWE200D



Elektro-Hochhubwagen Doppelstock

Technische Daten					SWE200D
Kennzeichen	1.1	Hersteller			Toyota
	1.2	Typ			SWE200D
	1.3	Antrieb			Batterie
	1.4	Bedienung			Geh
	1.5	Tragfähigkeit/Last	Q	kg	1000
		Stützarmhub/Gabel- und Stützarmhub	Q	kg	2000/800+1200
	1.6	Lastschwerpunkt	c	mm	600
	1.8	Lastabstand, Stützarmrad-Mittelpunkt zu Gabelrücke (Stützarme angehoben/abgesenkt)	x	mm	873/932
	1.9	Radstand, Stützarme angehoben/abgesenkt	y	mm	1483/1542
Gewicht	2.1	Eigengewicht inkl. Batterie		kg	857
	2.2	Achslast mit Last (Antriebsrad/Stützrollen/Gabelrollen)		kg	570/360/1155
	2.3	Achslast ohne Last (Antriebsrad/Stützrollen/Gabelrollen)		kg	570/100/215
Räder, Fahrwerk	3.1	Bereifung (Antriebsrad/Stützrollen/Gabelrollen)			Polyurethan
	3.2	Reifengröße vorn		mm	Ø230x70
	3.3	Reifengröße hinten		mm	Ø85x74
	3.4	Räder optional		mm	Ø125x50
	3.5	Räder, Anzahl vorn/hinten (x=angetrieben)			1x+2/4
	3.6	Spurweite vorn	b ₁₀	mm	550
	3.7	Spurweite hinten	b ₁₁	mm	390
Grundabmessungen	4.2	Höhe Hubgerüst eingefahren	h ₁	mm	1543 ^{*)}
	4.3	Freihub	h ₂	mm	76 ^{*)}
	4.4	Hub	h ₃	mm	2010 ^{*)}
		Hubhöhe	h ₂₃	mm	2100 ^{*)}
	4.5	Höhe Hubgerüst ausgefahren	h ₄	mm	2520 ^{*)}
	4.6	Initialhub	h ₅	mm	120
	4.9	Handgriffhöhe in Fahrstellung ohne Fahrplattform, min./max.	h ₁₄	mm	150
		Handgriffhöhe in Fahrstellung mit Fahrplattform, min./max.	h ₁₄	mm	865/1235
	4.15	Gabelhöhe abgesenkt	h ₁₃	mm	90
	4.19	Gesamtlänge	l ₁	mm	1910
	4.20	Länge einschl. Gabelrücken	l ₂	mm	753
	4.21	Gesamtbreite	b ₁	mm	770
	4.22	Gabelzinkenmaße	s/e/l	mm	60/180/1150 ^{*)}
	4.24	Gabelträgerbreite	b ₃	mm	674
	4.25	Maß über Gabel	b ₅	mm	570 ^{*)}
	4.31	Bodenfreiheit mit Last unter Hubgerüst	m ₁	mm	22
	4.32	Bodenfreiheit Mitte Radstand	m ₂	mm	22
4.34.1	Arbeitsgangbreite bei Palette 1000x1200 quer **)	A _{st}	mm	2452	
4.34.2	Arbeitsgangbreite bei Palette 800x1200 längs **)	A _{st}	mm	2356	
4.35	Wenderadius, Stützarme angehoben	W _a	mm	1639	
Leistungsdaten	5.1	Fahrgeschwindigkeit mit/ohne Last		km/h	6/6
	5.2	Hubgeschwindigkeit mit/ohne Last		m/s	0.12/ 0.27
	5.3	Senkgeschwindigkeit mit/ohne Last		m/s	0.38/0.32
	5.8	Max. Steigfähigkeit mit/ohne Last ²⁾		%	9/12 ¹⁾
	5.10	Betriebsbremse			Elektromagnetisch
Motor	6.1	Fahrmotor, Leistung S2 60 min.		kW	1.5
	6.2	Hubmotor, Leistung bei S3 15%		kW	2.2 ²⁾
	6.4	Batteriespannung, Nennkapazität		V/Ah	24/225 ^{*)}
	6.5	Batteriegewicht		kg	192 ^{*)}
	6.6	Energieverbrauch gemäß VDI-Zyklus		kWh/h	0,65
		Energieverbrauch gemäß EN 16796:2016		kWh/h	0,52
	6.7	Umschlagleistung		t/h	45,5
	6.8	Energieverbrauch bei Umschlagleistung		kWh/h	1,05
Sonstiges	8.1	Art der Fahrsteuerung			Variable Wechselspannung

¹⁾ Gemäß Betriebsstandard gemessen.

²⁾ 6%.

^{*)} Weitere Optionen sind verfügbar, durch die sich andere Werte ergeben.

^{**)} Arbeitsgangbreite gem. VDI 2198.

Daten basieren auf Standard Batterieraum: h₂₃ = 2100 mm, Duplex Tele Freisicht Hubgerüst.

Alle Daten basieren auf der Tabellenkonfiguration. Andere Konfigurationen können zu anderen Werten führen.

Toyota Material Handling Produkte und Spezifikationen können ohne vorherige Ankündigung Änderungen unterzogen werden.

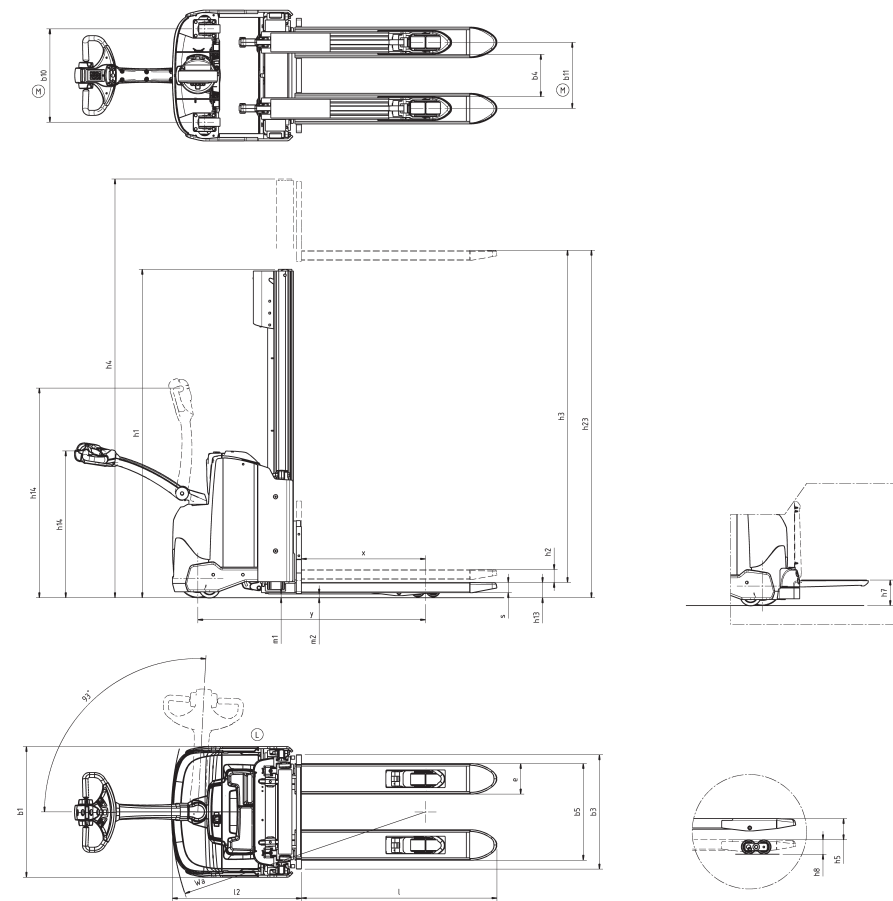
Batterieabhängige Abmessungen

BT staxio

Abmessungen		Batteriewechsel		SWE200D		
				nach oben		seitlich
		Batterieraum	Mittel	Groß	Groß	
1.9	Radstand, Stützarme angehoben/abgesenkt	y	mm	1438/1542	1533/1592	1533/1592
4.19	Gesamtlänge ohne Plattform mit Plattform oben/unten	l_1	mm	1910	1960	1960
			mm	1995/2385	2045/2435	2045/2435
4.20	Länge einschl. Gabelrücken ohne Plattform mit Plattform oben/unten	l_2	mm	760	810	810
			mm	845/1235	895/1285	895/1285
4.34.1	Arbeitsgangbreite bei Palette 1000x1200 quer ohne Plattform mit Plattform oben/unten	A_{st}	mm	2452	2502	2350
			mm	2537/2937	2587/2987	2435/2835
4.34.2	Arbeitsgangbreite bei Palette 800x1200 längs ohne Plattform mit Plattform oben/unten	A_{st}	mm	2356	2406	2406
			mm	2441/2841	2491/2891	2491/2891
4.35	Wenderadius, Gabeln angehoben ohne Plattform mit Plattform oben/unten	W_a	mm	1639	1689	1689
			mm	1724/2124	1774/2174	1774/2174
6.4	Batteriespannung, Nennleistung, Blei-Säure Batteriespannung, Nennleistung, Li-Ionen	K_5	V/Ah	24/225	24/300	24/260
			V/Ah	24/105	24/210	—
6.5	Batteriegewicht, nominell Batteriegewicht, min.-max.		kg	192	248	221
			kg	185—250	230—285	209—250

Abmessungen des Hubgerüsts

SWE200D			Duplex Tele			Duplex Tele Freisicht		
h_{23}	Hubhöhe ($h_{13}+h_3$)	mm	1700	1900	2100	1700	1900	2100
h_3	Hub	mm	1610	1810	2010	1610	1810	2010
h_1	Höhe Hubgerüst eingefahren	mm	1348	1448	1548	1343	1443	1543
h_2	Freihub	mm	76	76	76	76	76	76
h_4	Höhe Hubgerüst ausgefahren	mm	2125	2325	2525	2120	2320	2520



Geräteeigenschaften:

- Elektronische Fingertipp-Tasten
- Elektronisches Regeneratives Bremsen (Energierückgewinnung)
- Elektronische Geschwindigkeitsregelung
- Bediener-Sicherheit
- Ablagefächer
- Automatische Abschaltung
- Kriechgangfunktion bei senkrechter Deichsel 'Click-2-Creep'
- Programmierbare Leistungsparameter
- Einfacher Zugang bei Wartungsarbeiten
- Integriertes Ladegerät (optional)
- Sensi-lift (optional)
- Klappbare Fahrerplattform (optional)
- Toyota I_Site: Flottenmanagementsystem (optional)
- Hydrauliköl für Kühllhauseinsatz (optional)

