

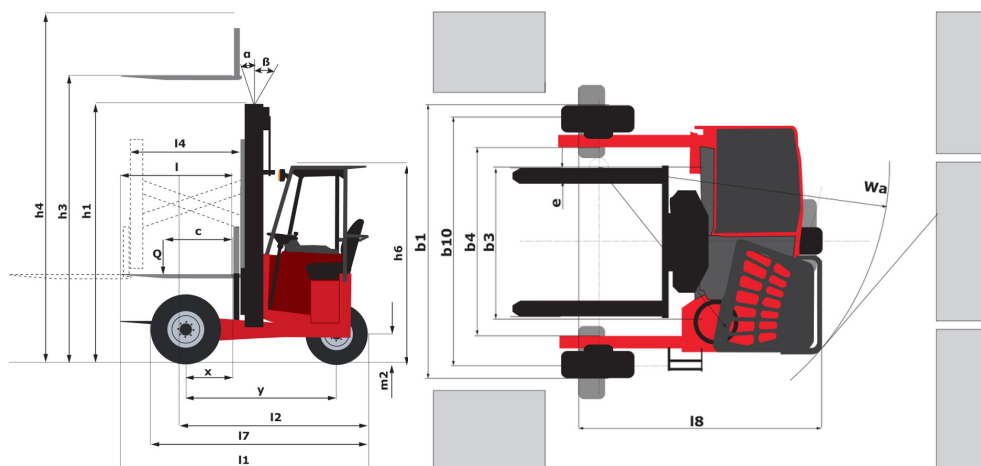
Technisches Datenblatt :

TMM 20



Technische Merkmale			Metrisch
1.1	Hersteller		Manitou
1.2	Modellname		TMM 20
1.2.1	Reichweite Anbaugerät		Teleskopgabeln
1.3	Antriebsart		Diesel
1.4	Bedienertyp		Sitzen
1.5	Max. Tragkraft	Q	2000 kg
1.6	Lastschwerpunkt	c	600 mm
1.8	Lastabstand, Mitte der Antriebsachse bis zur Gabel	x	-500 mm
1.9	Radstand	y	1598 mm
Gewicht			
2.1	Betriebsgewicht		2290 kg
Reifen			
3.1	Bereifung		Aufblasbar
3.2	Reifengröße, vorn		23 x 9 - 10 IC30
3.3	Reifengröße, hinten		23 x 9 - 10 IC30
3.5	Anzahl der Vorderräder / Hinterräder		2 / 1
3.5.2	Antriebsräder (vorne / hinten)		2 / 1
3.6	Vorderspur	b10	2103 mm
Abmessungen			
4.7	Höhe Schutzdach (Kabine)	h6	2080 mm
4.19	Gesamtlänge	l1	2598 mm
4.21	Gesamtbreite	b1	2323 mm
4.22	Gabelquerschnitt / Gabeln Breite / Gabeln Länge	s / e / l	55 mm x 170 mm / 1350 mm
4.23	Gabelträger DIN 15173 A/B		2A
4.24	Breite des Geräteträgers	b3	1260 mm
4.26	Abstand zwischen Radamen/Ladeflächen	b4	1600 mm
4.28	Maximale seitliche Reichweite		1005 mm
4.32	Bodenfreiheit Mitte Radstand	m2	230 mm
4.37	Gesamtlänge ohne Gabeln	l7	2285 mm
4.35	Wenderadius	Wa	2463 mm
Leistung			
5.1	Fahrgeschwindigkeit (beladen / unbeladen)		10 km/h / 10 km/h
5.7	Steigfähigkeit - beladen / unbeladen		43 % / 26 %
5.10	Feststellbremse		Hydraulik
5.11	Getriebetyp		Hydrostatisch
Motor			
7.1	Hersteller		Kubota
7.2	Motorleistung gemäß ISO 1585		26.50 kW
7.3	Nenn Drehzahl		3000 rpm
7.4	Anzahl der Zylinder / Tragfähigkeit der Zylinder		4 - 1498 cm ³
Diverse			
8.2	Arbeitsdruck Zusatzsteuerkreis für Anbaugeräte		190 bar
8.3	Ölmenge für Anbaugerät		43 l/min
8.4	Geräuschpegel am Ohr des Fahrers gemäß DIN 12 053		86 dB

TMM 20 - Maßzeichnung



Technische Daten und Resttragfähigkeiten der Hubgerüste

		Duplex mit totaler Sichtbarkeit				
		FVD 30	FVD 36	FVD 39		
Residual Capacity (Maximum Height & LC = 600 mm)	Simple Reach	h1 - Höhe bei abgesenktem Hubgerüst *	mm	2352	2702	2852
		h3 - Hubhöhe	mm	3000	3600	3900
		h4 - Höhe Hubgerüst ausgefahren *	mm	4455	5055	5355
	Double Reach	Reichweite des Pantographen	kg	2000	2000	2000
		Reichweite des Pantographen abgestützt	kg	1750	1750	1750
		Reichweite des Pantographen unabgestützt	kg	1050	1050	1050
		Reichweite der Teleskopgabeln	kg	2000	2000	2000
		Reichweite der Teleskopgabeln abgestützt	kg	1300	1300	1300
		Reichweite der Teleskopgabeln nicht abgestützt	kg	1100	1150	1100
		Pantograph und Teleskopgabeln eingefahren	kg	2000	2000	2000
		Pantograph und Teleskopgabeln Reichweite abgestützt	kg	1100	1100	1100
		Pantograph und Teleskopgabeln nicht abgestützt	kg	550	550	550



Siège Social
430 rue de l'Aubinière - 44150 Ancenis Cedex - France
Tel: +33(0)2 40 09 10 11 - Fax: +33 (0)2 40 09 10 97
www.manitou.com



In vorliegender Broschüre sind die Versionen und Konfigurationsoptionen für Manitou-Produkte beschrieben, die mit unterschiedlicher Ausrüstung ausgestattet werden können. Bei der in der Broschüre beschriebenen Ausrüstung kann es sich um Standard- oder Sonderausrüstung handeln oder um Ausrüstung, die für bestimmte Versionen nicht erhältlich ist. Manitou behält sich das Recht vor, jederzeit unangekündigte Änderungen an den gezeigten und beschriebenen Spezifikationen vorzunehmen. Der Hersteller haftet nicht für die angegebenen Spezifikationen. Für weitere Informationen wenden Sie sich bitte an Ihren Manitou-Händler. Dokument ohne Gewähr. Die Produktbeschreibungen können vom eigentlichen Produkt abweichen. Die Auflistung der Spezifikationen erhebt keinen Anspruch auf Vollständigkeit. Logos und Corporate Identity des Unternehmens sind Eigentum von Manitou und dürfen nicht ohne Genehmigung verwendet werden. Alle Rechte vorbehalten. Die in dieser Broschüre enthaltenen Fotos und Abbildungen dienen lediglich Informationszwecken.

Manitou BF SA - Société anonyme à conseil d'administration - Unternehmenskapital: 39.668.399 Euro - Eingetragen im Handelsregister von Nantes unter der Nummer 857 802 508